



## STAGE I & II KAIUTINSARJA - SIVULAUKUN KANSI (OSANUMERO 76000986)

### YLEISTÄ

#### HUOMAUTUS

QR-koodi voidaan skannata vain Harley-Davidson-mobiilisovelluksella.

Juuri asennettu äänijärjestelmä ja kaiuttimet eivät toista ääntä, ellei sitä ole määritetty Harley-Davidson-audiosovelluksella tai valtuutetun Harley-Davidson-jälleenmyyjän toimesta.

Taulukko 1.

Harley-Davidson Audion tarjoaa Rockford Fosgate®	
Sarja	QR-koodi
76000986 (Stage I)	
76000987 (Stage II)	

#### HUOMAUTUS

Harley-Davidson-ajoneuvojen eri sukupolvien kaiuttimia, vahvistimia ja johtoja ei ole suunniteltu tai testattu toimimaan yhdessä. Otathan yhteyttä jälleenmyyjääsi varmistaaksesi optimaalisen toimivuuden ja yhteensopivuuden.

Harley-Davidson Audio Powered by Rockford Fosgate -kaiuttimet on akustisesti optimoitu toimimaan yhdessä muiden, saman tason (I tai II), kaiutinten kanssa. APP määrittää kaiuttimen lähtösignaalit, mukaan lukien sijaintikohdan ja tason. Mikäli kaiuttimen lähtömääritykset, tasonumerot ja sijainnit on määritetty väärin, vaurioita ei tapahdu, mutta toiminnan heikentyminen on odotettavissa.

### Mallit

#### HUOMAUTUS

Nämä kaiuttimet on tarkoitettu vain vuoden 2014 ja myöhempien mallien Harley-Davidson audiojärjestelmiin. Näiden kaiuttimien käyttäminen 2006 – 2013 vuosien Harley-Davidson audiojärjestelmissä vahingoittaa näitä kaiuttimia pysyvästi. Näiden kaiuttimien käyttäminen 2005,

tai aiempien vuosien Harley-Davidson audiojärjestelmissä vahingoittaa näitä kaiuttimia pysyvästi.

Mallien sovitustiedot ovat P&A-myyntiluettelossa ja sivun [www.harley-davidson.com](http://www.harley-davidson.com) Parts and Accessories (Osat ja lisävarusteet) -osiossa (vain englanniksi).

Varmista, että käytössäsi on uusin versio käyttöohjeisiin, joka löytyy osoitteesta: [h-d.com/isheets](http://h-d.com/isheets)

Ota yhteyttä Harley-Davidson asiakastukikeskukseen numerossa 1-800-258-2464 (vain Yhdysvallat) tai 1-414-343-4056.

### Asennusvaatimukset

Lataa Harley-Davidson-mobiilisovellus.

Nämä tuotteet ovat saatavilla paikallisella Harley-Davidson-jälleenmyyjälläsi.

- **2014 ja uudemmat FLHTKSE-, FLTRUSE- ja Touring-mallit:** asennukseen tarvitaan erikseen myytävä Harley-Davidson -ensisijaisen vahvistimen ja käyttöavainsarja (osanumero 76000997).
- **2014 ja uudemmat FLHTKSE-, FLTRUSE- ja Touring-mallit:** asennus vaatii erikseen myytävän Harley-Davidson -ensisijaisen vahvistimen asennussarjan (osanumero 76000974 tai 76001045).
- **2014 ja uudemmat FLHTKSE-, FLTRUSE- ja Touring-mallit:** asennus saattaa vaatia erikseen myytävän Harley-Davidson -toissijaisen vahvistimen asennussarjan (osanumero 76000975). Tämä riippuu siitä, onko kaiuttimia enemmän kuin kuusi kappaletta ja miten vahvistinkanavat on määritetty.
- **2014 ja uudemmat FLHTKSE-, FLTRUSE- ja Touring-mallit:** asennus vaatii erikseen myytävän Harley-Davidson -sivulaukun kaiutinvaljaiden asennussarjan (osanumero 76000979).

#### ▲ VAROITUS

Kuljettajan ja matkustajan turvallisuus riippuu tämän sarjan oikeasta asennuksesta. Noudata korjaamokäsikirjan menettelyjä. Jos toimenpide on mielestäsi liian vaikea tai sinulla ei ole sen tekemiseen tarvittavia työkaluja, pyydä Harley-Davidson-jälleenmyyjää tekemään asennus. Tämän sarjan virheellinen asennus voi aiheuttaa kuoleman tai vakavan loukkaantumisen. (00333b)

Asennus Harley-Davidson-jälleenmyyjän teknikon toimesta on suositeltavaa.

### Sarjan sisältö

Katso kohdat Kuva 3 ja Taulukko 2.

## VALMISTELU

### ⚠ VAROITUS

**Irrota pääsulake, jotta moottori ei pääsisi käynnistymään vahingossa ja aiheuttamaan mahdollisesti kuolemaan tai vakavaan loukkaantumiseen johtavaa onnettomuutta. (00251b)**

### HUOMAUTUS

Tässä ohjelehdessä viitataan korjaamokäsikirjan tietoihin. Asennuksessa täytyy hyödyntää saman vuoden/mallin moottoripyörän korjaamokäsikirjaa. Saat käsikirjan Harley-Davidson-jälleenmyyjältä.

1. Irrota vasen sivulaukku.

2. Poista vasen sivukate.

3. **HUOMAUTUS**

**Turvajärjestelmällä varustetut mallit:** Poista turvajärjestelmä käytöstä.

Irrota pääsulake.

## IRROTA

### HUOMAUTUS

Uudet kaiutinkomponentit esitetään graafisesti, OEM on samankaltainen.

1. Katso Kuva 1. Irrota OEM-äänivaljaiden liittimet kytkenät.

2. Irrota suojasäleikön ruuvit (5).

3. Irrota OEM-kaiuttimen suojasäleikkö (1).

4. Irrota kaiuttimen ruuvit (3).

5. Irrota OEM-kaiutin (4) sivulaukun kannesta.

6. Toista toimenpide toiselle puolelle.

## ASENNA

### HUOMAUTUS

Maalaamattomat sivulaukun kannet täytyy maalata ennen kaiuttimen asennusta.

Asennus vaatii erikseen myytävän Harley-Davidson -sivulaukun kaiuttimen asennussarjan. Katso Asennusvaatimukset.

1. Katso Kuva 3. Asenna kaiutin (2, 5 tai 3, 4) sivulaukun kanteen.

### HUOMAUTUS

Pitkä ruuvi (3), lyhyt ruuvi (5), välike (6) ja valjaat sisältyvät SATULALAUKUN KAIUTINVALJAIDEN ASENNUSSARJAAN (OSANUMERO 76000979). Katso asennusvaatimukset.

a. Katso Kuva 2. Suuntaa kaiutin sivulaukun kanteen.

2. Katso Kuva 1. Asenna pitkät kaiuttimen ruuvit (3).

a. Kiristä ruuvit vuorotellen.

b. Kiristä.

Vääntömomentti: 1,1–1,7 N·m (10–15 in-lbs)  
Kaiuttimen ruuvi

3. Asenna välikkeet (6) sivulaukun kanteen (2).

4. Asenna kaiuttimen suojasäleikkö (1) sivulaukun kanteen (2).

5. Asenna lyhyet suojasäleikön ruuvit (5).

a. Kiristä ruuvit vuorotellen.

b. Kiristä.

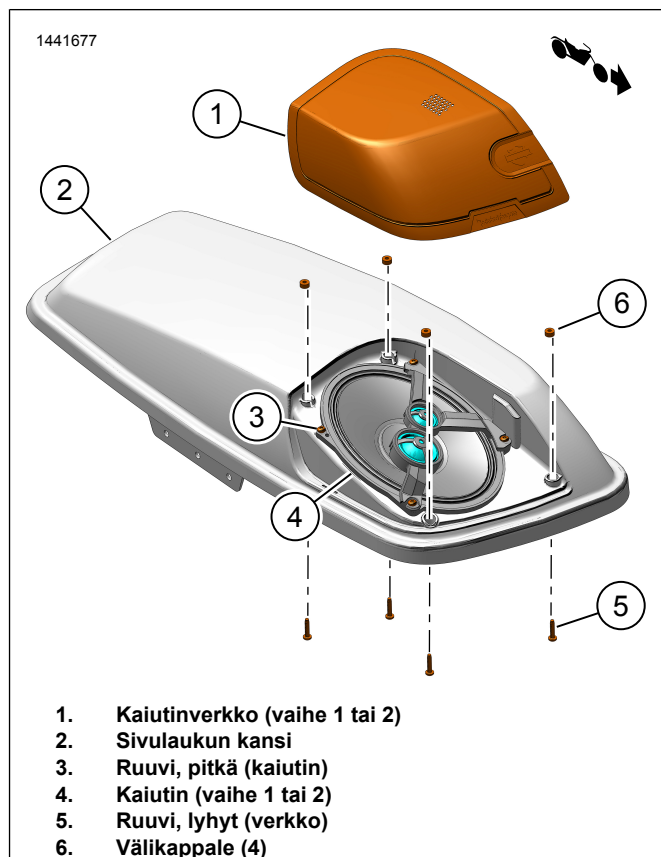
Vääntömomentti: 1,1–1,7 N·m (10–15 in-lbs)  
Kaiuttimen ruuvi

6. Kytke OEM-äänivaljaiden liittimet.

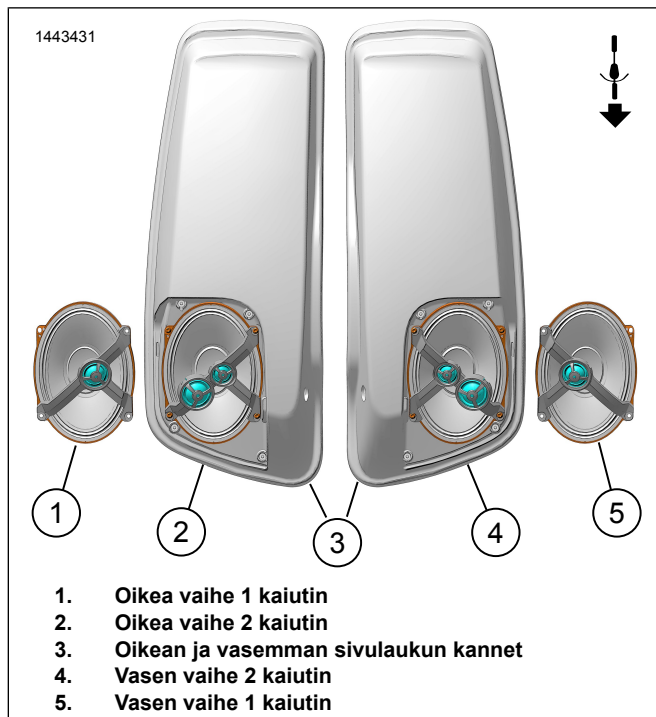
a. Liittimet ovat yksilöllisiä ja sopivat vain yhteen suuntaan.

b. Lisää vahvistimen asennussarjan nippusiteitä ja johtokiinnikkeitä tarpeen mukaan, jotta johtosarja pysyy sivulaukun sisällä.

7. Toista toimenpide toiselle puolelle.



Kuva 1. Kaiuttimen ja verkon asennus



Kuva 2. Kaiuttimen suunta (tyypillinen)

## VALMIS

### HUOMAUTUS

Varmista, että virtakytkin on OFF-asennossa **ennen** kuin asennat pääsulakkeen, jotta äänijärjestelmä ei vahingoitu.

1. Asenna pääsulake.
2. Käännä virtakytkin ON-asentoon, mutta älä käynnistä moottoripyörää.
3. Varmista, että kaikki kaiuttimet toimivat ja että etu-/takavaimennin toimii oikein. Jos näin ei ole, tarkista kaiuttimien johdotus.
4. Asenna vasen sivukate paikalleen.
5. Asenna vasen sivulaukku.

## SOVELLUKSEN ASENNUS

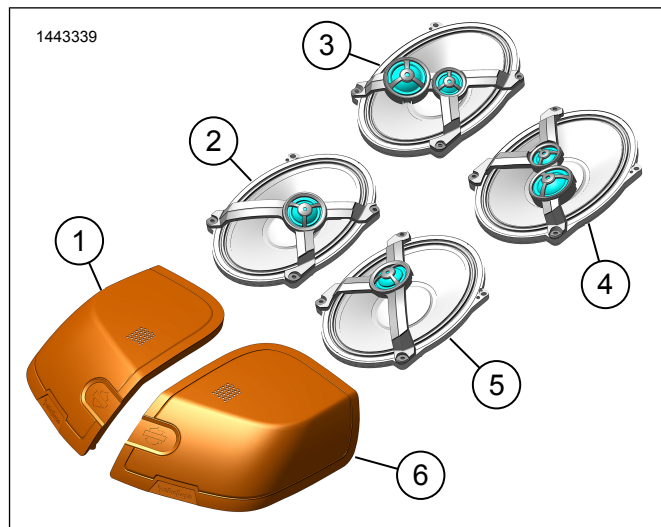
1. [Unresolved graphic link \(id=40124-100120\)](#) Äänijärjestelmäsi käyttäminen.
  - a. Luo pariliitos laitteesi (1) järjestelmän välille.
  - b. Käytä sovellusvalikoita (2) suorittaaksesi ajoneuvon äänijärjestelmän määrittäykset.
2. [Unresolved graphic link \(id=40124-100121\)](#) Päävalikon valikkoruutu.
  - a. Päävalikon kuvake (1).
  - b. Nollaa tai muuta henkilökohtaista tunnistenumeroasi (PIN-koodi) (2).

- c. Muokkaa järjestelmäsi ja nimeä se uudelleen (3).
- d. Mukauta päävalikko pyöräsi kuvalla (4).
- e. Bluetooth-yhteyden ilmaisimien. Kuvakkeen läpi kulkeva vinoviiva tarkoittaa: Ei yhdistetty (5).

3. [Unresolved graphic link \(id=40124-100122\)](#) Tee päävalikon asetukset.
  - a. Asetusvalikon kuvake (1).
  - b. Käytä skannataksesi QR-koodi (2) iSheet:ssä.
  - c. Stage 1 tai 2 kaiuttimien sijaintikohtien ja valkoisen kohinan asetusten tekeminen manuaalisesti. Kaiuttimien sijaintikohtien määrittämiseksi.
4. [Unresolved graphic link \(id=40124-100123\)](#) Taajuuskorjaimen asetusnäyttö.
  - a. Taajuuskorjaimen asetuskuvake (1)
  - b. Viritä 7-taajuuksisen taajuuskorjaimen (2) taajuudet.
  - c. Mukautetut tai esiasetetut taajuuskorjaimen valinnat (3).

5. [Unresolved graphic link \(id=40124-100124\)](#) Vianmäärityksen valikkonäyttö.
  - a. Vianmääritysvalikon kuvake (1) näyttää äänijärjestelmän tilan.
  - b. Avaa kaiuttimien testausnäyttö (2).
  - c. Päivittää kaiuttimien ja vahvistimen tilan (3) korjauksen jälkeen.
  - d. Valitse kaiutin valkoisen kohinan (4) testausta ja toiminnallisuutta varten.
  - e. Palaa vianmäärityksen valikkonäyttöön (5).

# HUOLTO-OSAT



Kuva 3. Huolto-osat, Boom! Audio Stage II -kaiutinsarja sivulaukuille

Taulukko 2. Huolto-osat

Kohde	Kuvaus (määrä)	Osanumero	Sarjan numero
1	Kaiuttimen suojasäleikkö, oikea, taso 1	76001025	76000986
	Kaiuttimen suojasäleikkö, oikea, taso 2	76001027	76000987
2	Kaiutin, oikea, taso 1	76001012	76000986
3	Kaiutin, oikea, taso 2	76001013	76000987
4	Kaiutin, vasen, taso 2	76001001	76000987
5	Kaiutin, vasen, taso 1	76001000	76000986
6	Kaiuttimen suojasäleikkö, vasen, taso 1	76001024	76000986
	Kaiuttimen suojasäleikkö, vasen, taso 2	76001026	76000987