



INSTRUKTIONER

94100160

2021-02-05



SÆT MED STAGE I & II HØJTTALERE - SADELTASKENS LÅG (DN 76000986)



GENERELT

BEMÆRK

QR-koden kan kun scannes med Harley-Davidsons app til lyd.

Det nyinstallerede lydssystem og højttalere afspiller ikke lyd, hvis ikke det er konfigureret med Harley-Davidsons app til lyd eller af en autoriseret Harley-Davidson-forhandler.

Tabel 1.

Lyden af Harley-Davidson leveret til dig af Rockford Fosgate®	
Sæt	QR-kode
76000986 (Stage I)	
76000987 (Stage II)	

BEMÆRK

De forskellige generationer af højttalere, forstærkere og ledninger til Harley-Davidson-køretøjer blev ikke designet eller testet til at arbejde sammen. Søg vejledning hos din forhandler for at sikre optimal ydeevne og kompatibilitet.

Lyden af Harley-Davidson leveret til dig af Rockford Fosgate-højttalerne er akustisk optimeret til at passe sammen med højttalere på samme niveau (fase I eller II). Højttalerens udgangssignaler tildeles af appen, herunder placering og faseniveau. Hvis valg af højttalerudgang, fasenumre og placeringer er konfigureret forkert, sker der ingen skade, men man kan forvente en ringere ydeevne.

Modeller

BEMÆRK

Disse højttalere er KUN til brug i Harley-Davidson lydssystemer fra 2014 og senere. Hvis disse højttalere bruges i Harley-Davidson lydssystemer fra 2006-2013, VIL de blive permanent skadede. Hvis disse højttalere bruges i

Harley-Davidson lydssystemer fra 2005 eller tidligere, VIL disse systemer blive permanent skadede.

Find oplysninger om, hvilke modeller delen passer til, i P&A-detaillkataloget eller afsnittet "Parts and Accessories" (Reservedele og tilbehør) på www.harley-davidson.com (kun på engelsk).

Kontrollér, at du bruger den mest aktuelle version af brugsanvisningen, som er tilgængelig på: h-d.com/isheets

Kontakt Harley-Davidson Customer Support Center på 1-800-258-2464 (kun USA) eller 1-414-343-4056.

Installationskrav

Download Harley-Davidsons mobilapp.

Disse dele kan fås hos din Harley-Davidson forhandler.

- **2014 og senere FLHTKSE, FLTRUSE og Touring:** Separat køb af Harley-Davidsons monteringssæt med primær forstærker og dongle (del nr. 76000997) er påkrævet for denne installation.
- **2014 og senere FLHTKSE, FLTRUSE og Touring:** Separat køb af Harley-Davidsons monteringssæt med primær forstærker (del nr. 76000974 eller 76001045) er påkrævet for denne installation.
- **2014 og senere FLHTKSE, FLTRUSE og Touring:** Separat køb af Harley-Davidsons monteringssæt med sekundær forstærker (del nr. 76000975) er påkrævet for denne installation. Dette afhænger af, om der er seks eller flere højttalere, og hvordan forstærkerens udgange tildeles.
- **2014 og senere FLHTKSE, FLTRUSE og Touring:** Separat køb af Harley-Davidsons monteringssæt med ledningsnet til sadeltaske-højttaler (del nr. 76000979) er påkrævet for denne installation.

⚠ ADVARSEL

Førerens og passagerens sikkerhed afhænger af, at dette sæt monteres korrekt. Brug de relevante procedurer i servicehåndbogen. Hvis du ikke magter proceduren eller ikke har de korrekte værktøjer, skal du få en Harley-Davidson forhandler til at udføre monteringen. Forkert montering af sættet kan resultere i dødsfald eller alvorlig personskade. (00333b)

Det anbefales, at en tekniker hos en Harley-Davidson-forhandler foretager installationen.

Sættets indhold

Se Figur 3 og Tabel 2.

KLARGØR

⚠ ADVARSEL

Fjern hovedsikringen, før der fortsættes, for at forhindre utilsigtet start af motorcyklen, hvilket kan resultere i dødsfald eller alvorlige personskader. (00251b)

BEMÆRK

Dette instruktionsark henviser til oplysninger i servicehåndbogen. Servicehåndbogen for dette år/denne model af motorcyklen skal bruges til montering af dette sæt. Du kan rekvirere servicehåndbogen hos din Harley-Davidson forhandler.

1. Afmonter den venstre sadeltaske.
2. Afmonter venstre sideskærm.
3. **BEMÆRK**
Modeller med sikkerhedssystem: Deaktiver sikkerhedssystemet.

Fjern hovedsikringen.

AFMONTER

BEMÆRK

Nye højttalerkomponenter ses på billedet, OEM er ens.

1. Se Figur 1. Frakobl stikkene til OEM lydledning.
2. Fjern gitterets skruer (5).
3. Fjern OEM-højttalergitteret (1).
4. Fjern højttalerens skruer (3).
5. Fjern OEM-højttaleren (4) fra sadeltaskelåget.
6. Gentag proceduren på modsatte side.

MONTERING

BEMÆRK

Ubehandlede sadeltaskelåg skal males, før højttalerne monteres.

Separat køb af Harley-Davidsons monteringssæt til sadeltaske-højttaler er påkrævet for denne installation. Se Installationskrav.

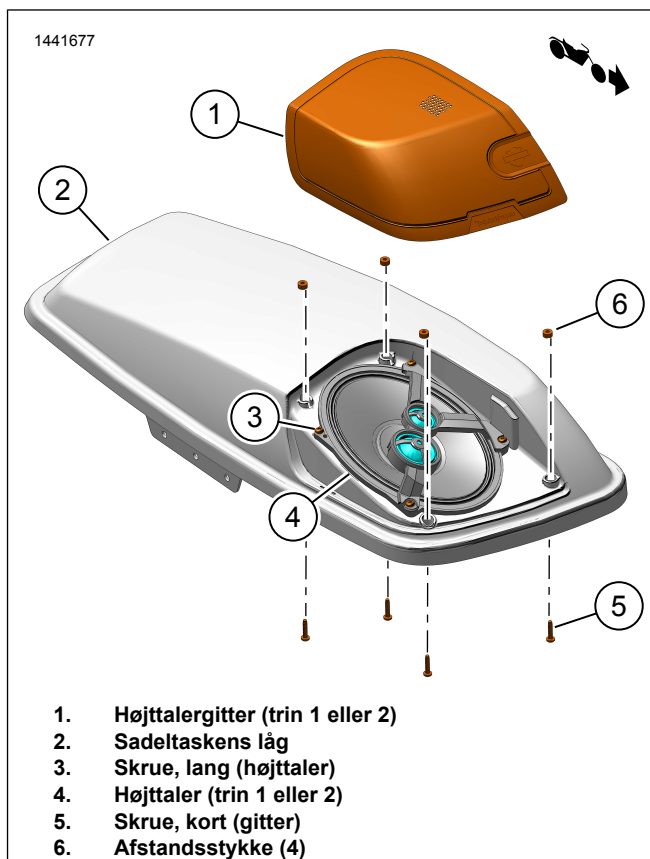
1. Se Figur 3. Sæt højttaleren (2, 5 eller 3, 4) i sadeltaskelåget.

BEMÆRK

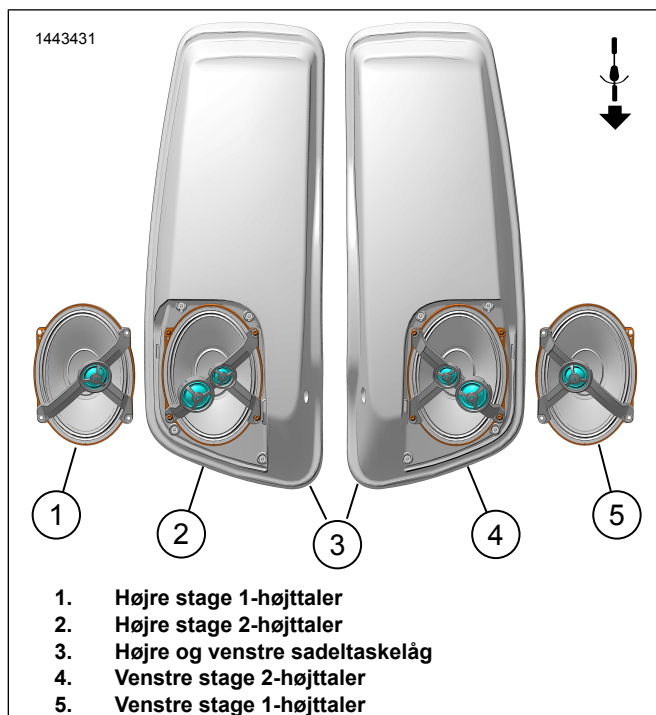
Den lange skrue (3), korte skrue (5), afstandsstykket (6) og ledningsnettet følger med i SÆT MED LEDNINGSNET TIL MONTERING AF HØJTALERE I SADELTASKE (DN 76000979). Se Installationskravene.

- a. Se Figur 2. Positioner højttaleren i sadeltaskelåget.

2. Se Figur 1. Skru de lange højttalerskruer (3) fast.
 - a. Spænd skiftevis skruerne.
 - b. Spænd til.
Tilspændingsmoment: 1,1–1,7 N·m (10–15 in-lbs)
Højttalerskrue
3. Sæt afstandsstykkerne (6) i sadeltaskelåget (2).
4. Sæt højttalergitteret (1) i sadeltaskelåget (2).
5. Skru de korte gitterskruer (5) fast.
 - a. Spænd skiftevis skruerne.
 - b. Spænd til.
Tilspændingsmoment: 1,1–1,7 N·m (10–15 in-lbs)
Højttalerskrue
6. Forbind stikkene på det NYE ledningsnet til lyd.
 - a. Stikkene er unikke, og passer kun sammen på én måde.
 - b. Brug kabelstropper og ledningsholdere fra sættet til montering af forstærker efter behov for at holde ledningsnettet inden for sadeltasken.
7. Gentag proceduren på modsatte side.



Figur 1. Montering af højttaler og gitter



Figur 2. Højttalerretning (typisk)

UDFØRT

BEMÆRK

For at forhindre mulige skader på lydsystemet skal det kontrolleres, at tændingen er slået FRA, **inden** hovedsikringen monteres.

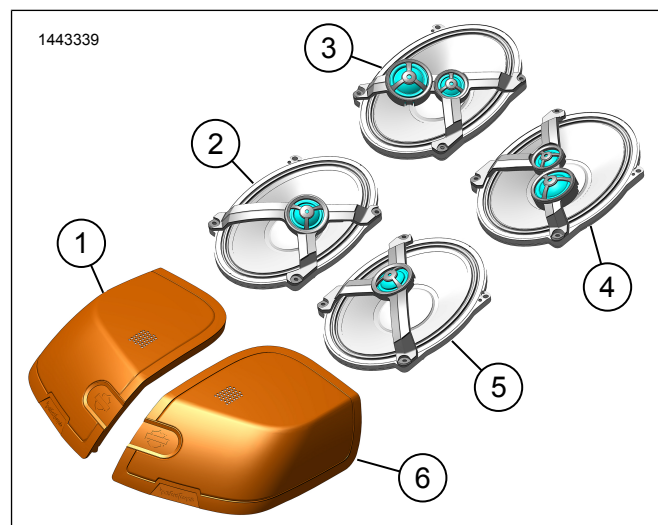
1. Monter hovedsikringen.
2. Drej tændingen til ON, men start ikke motorcyklen.
3. Kontrollér, at alle højttalere fungerer, og at for/bag-faderfunktionen fungerer korrekt. Hvis det ikke er tilfældet, skal du kontrollere højttalerens kabelføring.
4. Monter venstre sideskærm.
5. Monter venstre sadeltaske.

OPSÆTNING AF APP

1. [Unresolved graphic link \(id=40124-100120\)](#) Adgang til dit lydsystem.
 - a. Par enheden (1) med systemet.
 - b. Brug app-menuer (2) til opsætning af køretøjets lydsystem.
2. [Unresolved graphic link \(id=40124-100121\)](#) Skærmbillede med hovedmenu.
 - a. Ikon for hovedmenu (1).
 - b. Nulstille eller ændre sikkert personligt identifikationsnummer (pinkode) (2).

- c. Redigere og omdøbe dit system (3).
 - d. Skræddersy hovedmenuen med dit eget motorcykelbillede (4).
 - e. Bluetooth-forbindelsesindikator. Skråstreg gennem symbol betyder: Ikke tilsluttet (5).
3. [Unresolved graphic link \(id=40124-100122\)](#) Skærmbillede til opsætningsmenu.
 - a. Ikon for opsætningsmenu (1).
 - b. Brug til at scanne QR-kode (2) på iSheet.
 - c. Manuel opsætning af Stage 1- eller 2-højttalere, højttalerplacering og hvid støj til valg af højttalerplaceringer.
 4. [Unresolved graphic link \(id=40124-100123\)](#) Skærmbillede til opsætning af equalizer.
 - a. Ikon for opsætning af equalizer (1)
 - b. Indstil 7-båndsequalizerens (2) frekvenser.
 - c. Brugerdefinerede eller forudindstillede equalizervalg (3).
 5. [Unresolved graphic link \(id=40124-100124\)](#) Skærmbillede for diagnostikmenu.
 - a. Ikon for diagnostikmenu (1) viser lydsystemets status.
 - b. Åbn skærmbilledet til test af højttalere (2).
 - c. Opdaterer højttaler- og forstærkerstatus (3) efter reparation af komponenter.
 - d. Vælg højttaler til test af hvid støj (4) og funktionalitet.
 - e. Gå tilbage til skærmbillede for diagnostikmenu (5).

RESERVEDELE



Figur 3. Reservedele, Boom! Audio Stage II-højttalersæt til sadeltaske

Tabel 2. Reservedele

Punkt	Beskrivelse (antal)	Delnummer	Reparationssætnummer
1	Højtalergitter, højre, fase 1	76001025	76000986
	Højtalergitter, højre, fase 2	76001027	76000987
2	Højtaler, højre, fase 1	76001012	76000986
3	Højtaler, højre, fase 2	76001013	76000987
4	Højtaler, venstre, fase 2	76001001	76000987
5	Højtaler, venstre, fase 1	76001000	76000986
6	Højtalergitter, venstre, fase 1	76001024	76000986
	Højtalergitter, venstre, fase 2	76001026	76000987