



INSTRUKCIJAS

94100160

2021-02-05



STAGE I & II SKAĻRUŅU KOMPLEKTS - SĀNU SOMAS VĀKS (DN 76000986)



VISPĀRĪGI

PIEZĪME

QR kodu var skenēt tikai Harley-Davidson audio lietotnē.

Tikko uzstādītā audio sistēma un skaļruņi neatskaņos audio, ja vien tas nav konfigurēts, izmantojot Harley-Davidson audio lietotni vai pilnvarota Harley-Davidson izplatītāja palīdzību.

Tabula 1.

Harley-Davidson audio powered by Rockford Fosgate®	
Komplekts	QR kods
76000986 (I posms)	
76000987 (II posms)	

PIEZĪME

Dažādu paaudžu skaļruņi, pastiprinātāji un vadi Harley-Davidson transportlīdzekļiem netika izstrādāti vai pārbaudīti, lai tie darbotos kopā. Lūdzu, konsultējieties ar savu izplatītāju, lai nodrošinātu optimālu veiktspēju un saderību.

Harley-Davidson audio powered by Rockford Fosgate skaļruņi ir akustiski optimizēti darbam kopā ar viena līmeņa skaļruņiem (I vai II). Skaļruņa izejas signālus piešķir APP, ieskaitot atrašanās vietas un posma līmeni. Ja skaļruņu izvades piešķirnes, stadiju numuri un atrašanās vietas, ir nepareizi konfigurēti, bojājums neparādīsies, bet samazināta veiktspēja ir sagaidāma.

Modeļi

PIEZĪME

Šie skaļruņi ir lietošanai **TIKAI 2014. gadā un vēlāk ražotās Harley-Davidson audio sistēmās. Šo skaļruņu lietošana laikā no 2006.-2013. gadam ražotās Harley-Davidson audiosistēmās neatgriezeniski sabojās šos skaļruņus. Šo skaļruņu lietošana 2005.gadā vai agrāk ražotās Harley-Davidson audio sistēmās neatgriezeniski sabojās šos skaļruņus.**

Informāciju par modeļu saderību ar aprīkojumu skatiet P&A mazumtirdzniecības katalogā vai sadaļā Daļas un Piederumi vietnē www.harley-davidson.com (tikai angļu valodā).

Pārliecinieties, vai izmantojat visjaunāko instrukciju lapas versiju, kura ir pieejama šeit: h-d.com/isheets

Sazinieties ar Harley-Davidson klientu atbalsta centru (tikai ASV) 1-800-258-2464 vai 1-414-343-4056.

Uzstādīšanas prasības

Lejupielādēt Harley-Davidson mobilo lietotni.

Šie elementi ir pieejami pie jūsu Harley-Davidson izplatītāja.

- **2014 un vēlāk FLHTKSE, FLTRUSE un Touring:** Šai instalācijai nepieciešams atsevišķi iegādāties Harley-Davidson primāro pastiprinātāju un dongle komplektu (detaļas Nr. 76000997).
- **2014 un vēlāk FLHTKSE, FLTRUSE un Touring:** Šai instalācijai ir nepieciešams atsevišķi iegādāties Harley-Davidson primārā pastiprinātāja uzstādīšanas komplektu (detaļas Nr. 76000974 vai 76001045).
- **2014 un vēlāk FLHTKSE, FLTRUSE un Touring:** Šai instalācijai var būt nepieciešams atsevišķi iegādāties Harley-Davidson sekundārā pastiprinātāja uzstādīšanas komplektu (detaļas Nr. 76000975). Tas ir atkarīgs no tā, vai ir seši vai vairāki skaļruņi un kā tiek piešķirti pastiprinātāja kanāli.
- **2014 un vēlāk FLHTKSE, FLTRUSE un Touring:** Šai instalācijai ir nepieciešams atsevišķi iegādāties Harley-Davidson Saddlebag Speaker Harness instalācijas komplektu (detaļas Nr. 76000979).

▲ BRĪDINĀJUMS

Braucēja un pasažiera drošība ir atkarīga no šī komplekta pareizās uzstādīšanas. Izmantojiet atbilstošas procedūras no apkopes rokasgrāmatas. Ja jums nav vajadzīgo prasmju vai instrumentu darba veikšanai, uzticiet uzstādīšanu Harley-Davidson® izplatītājam. Šī komplekta nepareiza uzstādīšana var izraisīt nāvi vai smagas traumas. (00333b)

Uzstādīšana, ko veic tehniķis pie Harley-Davidson izplatītāja, ir ieteicama.

Komplekta saturs

skatiet šeit: Attēls 3 un Tabula 2.

SAGATAVOŠANĀS

▲ BRĪDINĀJUMS

Lai novērstu nejaušas motocikla iedarbināšanas iespēju, kas var izraisīt nāves gadījumus vai nopietnus miesas bojājumus, pirms tālāku darbību veikšanas izņemiet galveno drošinātāju. (00251b)

PIEZĪME

Šī instrukciju lapa atspoguļo apkopes rokasgrāmatas informāciju. Lai veiktu uzstādīšanu, ir nepieciešama šī gada/modeļa motocikla apkopes rokasgrāmata. To var iegūt no Harley-Davidson® izplatītāja.

1. Noņemiet kreisās puses sānu somu.

2. Noņemiet kreisās puses sānu vāku.

3. **PIEZĪME**

Modeļi ar drošību: atspējot drošības sistēmu.

Izņemiet galveno drošinātāju.

NOŅEMŠANA

PIEZĪME

Jauni skaļruņu komponenti ir parādīti grafikā, OEM ir līdzīgi.

1. Skatīt figūru 1. Atvienojiet OEM audio ievāgu savienotājus.

2. Noņemiet skaļruņa sieta skrūves (5).

3. Noņemiet OEM skaļruņa sietu (1).

4. Noņemiet skaļruņa skrūves (3).

5. Noņemiet OEM skaļruni (4) no somu vāka.

6. Atkārtojiet darbības pretējā pusē.

UZSTĀDĪŠANA

PIEZĪME

Nepabeigtie somu vāki ir jānokrāso pirms skaļruņu uzstādīšanas.

Šai instalācijai ir nepieciešams atsevišķi iegādāties Harley-Davidson Saddlebag Speaker instalācijas komplektu. Skatiet Uzstādīšanas prasības.

1. Skatīt figūru 3. Instalējiet skaļruni (2, 5 vai 3, 4) uz somu vāka.

PIEZĪME

Garā skrūve (3), īsā skrūve (5), starplika (6) un kabeli ir iekļauti SĀNU SOMU SKAĻRUŅU INSTALĀCIJAS UZSTĀDĪŠANAS KOMPLEKTĀ (PN 76000979). Skatīt uzstādīšanas prasības.

a. Skatīt figūru 2. Pagrieziet skaļruni uz somu vāka pusi.

2. Skatīt figūru 1. Uzstādiet garas skaļruņa skrūves (3).

a. Pamīšus pievelciet skrūves.

b. Pievelciet.

Griezes moments: 1,1–1,7 N·m (10–15 in-lbs)
Skaļruņa skrūve

3. Ievietojiet starplikas (6) sānu somas vākā (2).

4. Instalējiet skaļruņa resti (1 vai 2) uz somu vāka.

5. Uzstādiet īsas režģa skrūves (5).

a. Pamīšus pievelciet skrūves.

b. Pievelciet.

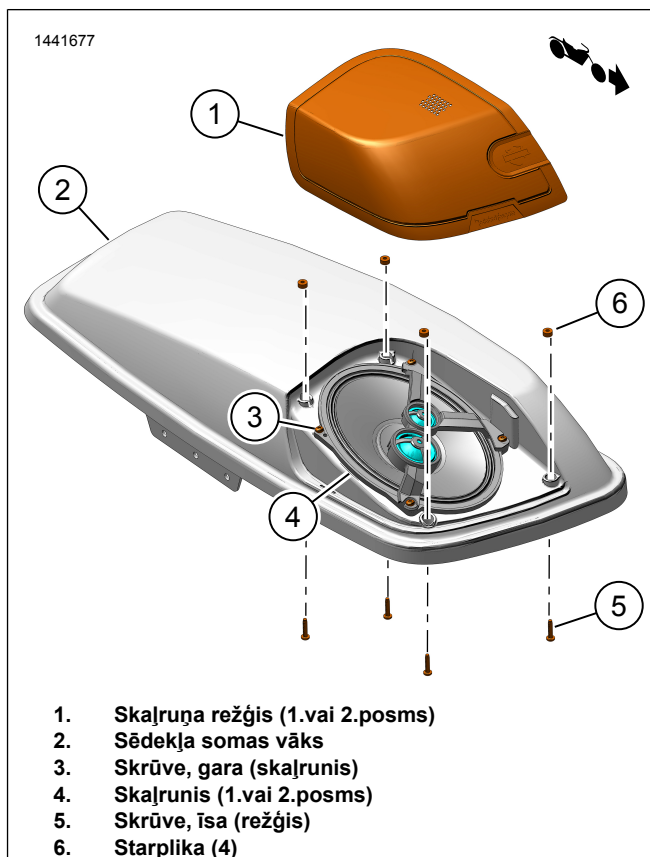
Griezes moments: 1,1–1,7 N·m (10–15 in-lbs)
Skaļruņa skrūve

6. Pievienojiet jaunus audio ievāgu savienotājus.

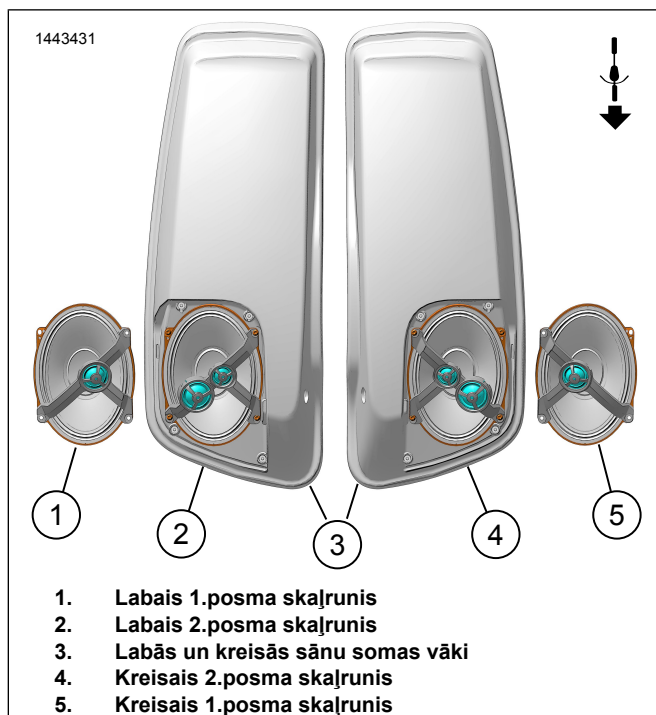
a. Savienotāji ir unikāli, un tos var savienot tikai noteiktā veidā.

b. Pievienojiet kabelu siksnas un vadu stiprinājumus no pastiprinātāja uzstādīšanas komplekta, lai fiksētu elektroinstalāciju sēdekļa somās, nepieciešamajā stāvoklī.

7. Atkārtojiet darbības pretējā pusē.



Attēls 1 Skaļruņa un režģa uzstādīšana



Attēls 2 Skaļruņa orientācija (tipiska)

GATAVS

PIEZĪME

Lai novērstu iespējamās skaņas sistēmas bojājumus, **pirms galvenā drošinātāja uzstādīšanas pārliecinieties, ka aizdedze ir pozīcijā OFF.**

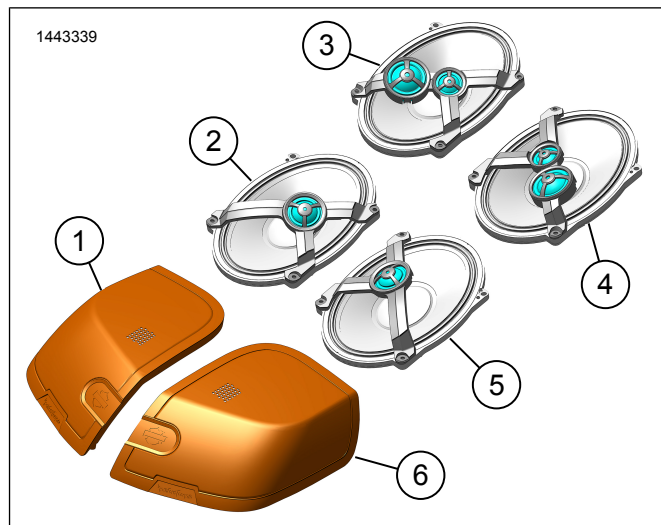
1. Uzstādīt galveno drošinātāju.
2. Pagrieziet aizdedzes slēdzi pozīcijā ON, bet nedarbiniet motociklu.
3. Pārliecinieties, ka visi skaļruņi darbojas un priekšējā/aizmugurējā miksera funkcija darbojas pareizi. Ja tā nav, pārbaudiet skaļruņu elektroinstalāciju.
4. Uzstādiet kreisās puses sānu vāku.
5. Uzstādiet kreiso seglu somu.

LIETOTŅU IESTATĪŠANA

1. [Unresolved graphic link \(id=40124-100120\)](#) Piekļūst jūsu audio sistēmai.
 - a. Savienojiet pārī ierīci (1) un sistēmu.
 - b. Piekļūstiet lietotnes izvēlnēm (2), lai iestatītu transportlīdzekļa audio sistēmu.
2. [Unresolved graphic link \(id=40124-100121\)](#) Galvenās izvēlnes ekrāns.
 - a. Galvenās izvēlnes ikona (1).
 - b. Atiestatiet vai mainiet drošības personas identifikācijas numuru (PIN) (2).

- c. Rediģējiet un pārsauciet savu sistēmu (3).
 - d. Pielāgojiet galveno izvēlni ar sava velosipēda attēlu (4).
 - e. Bluetooth savienojuma indikators. Simbols ar šķērsvītru norāda: Nav pievienots (5).
3. [Unresolved graphic link \(id=40124-100122\)](#) Iestatīšanas izvēlnes ekrāns.
 - a. Iestatīšanas izvēlnes ikona (1).
 - b. Izmantojiet, lai skenētu QR kodu (2) uz iSheet.
 - c. Manuāla iestatīšana 1. vai 2. posma skaļruņiem, skaļruņu atrašanās vietai un baltajam troksnim, lai piešķirtu skaļruņu atrašanās vietas.
 4. [Unresolved graphic link \(id=40124-100123\)](#) Ekvalaizera iestatīšanas ekrāns.
 - a. Ekvalaizera iestatīšanas ikona (1)
 - b. Regulējiet 7 joslu ekvalaizera (2) frekvences.
 - c. Pielāgotas vai priekšiestatītas ekvalaizera izvēles (3).
 5. [Unresolved graphic link \(id=40124-100124\)](#) Diagnostikas izvēlnes ekrāns.
 - a. Diagnostikas izvēlnes ikona (1) parāda skaņas sistēmas statusu.
 - b. Atveriet skaļruņa pārbaudes ekrānu (2).
 - c. Atsvaidzina skaļruņa un pastiprinātāja statusu (3) pēc komponenta labošanas.
 - d. Izvēlieties skaļruņi baltā trokšņa (4) testam un funkcionalitātei.
 - e. Atgriezieties diagnostikas izvēlnes ekrānā (5).

APKOPES DAĻAS



Attēls 3 Apkopes daļas, Boom! Audio II posma sēdekļa somas skaļruņu komplekts

Tabula 2. Apkopes daļas

Elements	Apraksts (skaits)	Partijas numurs	Komplekta numurs
1	Skaļruņa režģis, pa labi, 1. posms	76001025	76000986
	Skaļruņa režģis, pa labi, 2. posms	76001027	76000987
2	Skaļrunis, pa labi, 1.posms	76001012	76000986
3	Skaļrunis, pa labi, 2.posms	76001013	76000987
4	Skaļrunis, pa kreisi, 2. posms	76001001	76000987
5	Skaļrunis, pa kreisi, 1. posms	76001000	76000986
6	Skaļruņa režģis, pa kreisi, 1. posms	76001024	76000986
	Skaļruņa režģis, pa kreisi, 2. posms	76001026	76000987