



## KITT TAL-ISPIKER STAGE I U II - GĦATU TAS-SADDLEBAG (PN 76000986)

### ĠENERALI

#### NOTA

Il-kodiċi QR jista' jiġi skennjat biss fl-app tal-awdjo ta' Harley-Davidson.

Mhux se joħroġ ħoss mis-sistema tal-awdjo u l-speakers li għadhom kif ġew installati sakemm ma jiġux konfigurati permezz tal-app tal-awdjo ta' Harley Davidson jew minn negozjant awtorizzat ta' Harley-Davidson.

Tabella 1.

Awdjo ta' Harley-Davidson Imħaddem minn Rockford Fosgate®	
Kitt	Kodiċi QR
76000986 (Stadju I)	
76000987 (Stadju II)	

#### NOTA

Il-ġenerazzjonijiet varji ta' speakers, amplifikaturi u wajers għall-vetturi Harley-Davidson ma ġewx iddisinjati jew ittestjati biex jaħdmu flimkien. Jekk jogħġbok ikkonsulta man-negozjant tiegħek biex tiżgura li jkun hemm prestazzjoni u kompatibbiltà ottimali.

L-Awdjo ta' Harley-Davidson Imħaddem minn speakers ta' Rockford Fosgate huwa ottimizzat akustikament biex jaħdem flimkien ma' speakers tal-istess livell ta' stadju (I jew II). Is-sinjali tal-output tal-ispeaker jingħataw mill-APP inklużi l-post u l-livell tal-istadju. Jekk is-sinjali tal-output tal-ispeaker, in-numri tal-istadju u l-postijiet, ikunu konfigurati b'mod żbaljat, mhux ser issefħ ħsara, iżda tnaqqis fil-prestazzjoni għandu jkun mistenni.

### Mudelli

#### NOTA

Dawn l-ispikers huma BISS għall-użu fuq sistemi tal-awdjo tal-Harley Davidson 2014 u aktar tard. L-użu ta' dawn l-ispikers fuq sistemi tal-awdjo Harley-Davidson 2006-2013 se jagħmlu ħsara permanenti lill-ispikers. L-użu ta' dawn l-ispikers fuq sistemi ta' awdjo Harley-Davidson 2005 jew iktar qabel se jagħmlu ħsara permanenti lill-ispikers.

Għal informazzjoni dwar l-installazzjoni tal-mudell, ara l-katalogu tal-bejgħ P&A jew is-sezzjoni tal-Parts u l-Accessorji fuq [www.harley-davidson.com](http://www.harley-davidson.com) (Ingliz biss).

Kun żgur li qed tuża l-verżjoni l-aktar kurrenti tal-folja tal-istruzzjonijiet li hija disponibbli fuq: [h-d.com/isheets](http://h-d.com/isheets)

Ikkontattja Ċentru għall-Appoġġ tal-Klijenti tal-Harley-Davidson fuq 1-800-258-2464 (L-Istati Uniti biss) jew 1-414-343-4056.

### Ħtiġiet tal-Installazzjoni

Niżżel l-app tal-mowbajl ta' Harley-Davidson.

Dawn l-oġġetti huma disponibbli mingħand in-negozjant tiegħek ta' Harley-Davidson.

- **FLHTKSE, FLTRUSE u Touring tal-2014 u Aktar Riċenti:** Huwa meħtieġ ix-xiri separat tal-Kitt tal-Amplifikatur Primarju u tad-Dongle ta' Harley-Davidson (Part Nru 76000997) għal din l-installazzjoni.
- **FLHTKSE, FLTRUSE u Touring tal-2014 u Aktar Riċenti:** Huwa meħtieġ ix-xiri separat tal-Kitt ta' Installazzjoni tal-Amplifikatur Primarju ta' Harley-Davidson (Part Nru 76000974 jew 76001045) għal din l-installazzjoni.
- **FLHTKSE, FLTRUSE u Touring tal-2014 u Aktar Riċenti:** Huwa meħtieġ ix-xiri separat tal-Kitt ta' Installazzjoni tal-Amplifikatur Sekondarju ta' Harley-Davidson (Part Nru 76000975) għal din l-installazzjoni. Dan jiddependi jekk ikunx hemm sitt speakers jew aktar u kif jiġu assenjati l-kanali tal-amplifikatur.
- **FLHTKSE, FLTRUSE u Touring tal-2014 u Aktar Riċenti:** Huwa meħtieġ ix-xiri separat tal-Kitt ta' Installazzjoni tal-Harness tal-Ispeakers tas-Saddlebag ta' Harley-Davidson (Part Nru 76000979) għal din l-installazzjoni.

#### ▲ TWISSIJA

Is-sigurtà tas-sewwieq u l-passiġġieri jiddependu fuq l-installazzjoni korretta ta' dan il-kit. Uża l-proċeduri ta' fuq il-manwal tas-srvice kif xieraq. Jekk il-proċedura mhijiex fi hdn l-kapaċitajiet tiegħek jew m'għandekx l-ghodda korretta, halli agent tal-Harley-Davidson iwettaq l-installazzjoni hu. Operazzjoni mhux xierqa ta' dan il-kit tista' twassal għal mewt jew korrimnt serju. (00333b)

Hija rakkomandata l-installazzjoni minn tekniku f'negozju ta' Harley-Davidson.

TAS-SADDLEBAG (PN 76000979). Ara r-Rekwizi għall-Installazzjoni.

## Kontenut tal-Kit

Ara Figura 3 u Tabella 2 .

## IPPREPARA

### ▲ TWISSIJA

**Biex tevita milli l-magna tixgħel b'mod aċċidentali, li jista' jikkawża mewt jew korriment serju, skonnettja l-fuż ewlieni qabel ma tipproċedi. (00251b)**

#### NOTA

*Din il-folja tal-istruzzjonijiet tagħmel referenza għall-informazzjoni tal-manwal tas-servizz. Manwal tas-servizz għall-motur ta' din is-sena/mudell hija meħtieġa għal din l-installazzjoni. Disponibbli mingħand negozjant ta' Harley Davidson.*

1. Neħħi s-saddlebag tax-xellug.
2. Neħħi l-kopertura tan-naħa tax-xellug.

#### 3. NOTA

**Mudelli bis-sigurtà:** Iddiżattiva s-sistema tas-sigurtà.

Tneħħija tal-fjuż prinċipali.

## NEĦĦI

#### NOTA

*Il-komponenti tal-ispeaker il-ġdid huma murija fil-grafika, l-OEM huma simili.*

1. Ara t-Tabella 1. Skonnettja l-konnetturi tal-harness tal-awdjo OEM.
2. Aqla' l-viti tal-gradilja (5).
3. Aqla' l-gradilja tal-ispeaker OEM (1).
4. Aqla' l-viti tal-ispeaker (3).
5. Aqla' l-ispeaker OEM (4) mill-għatu tas-saddlebag.
6. Irrepeti l-proċedura għan-naħa opposta.

## INSTALLA

#### NOTA

*Koperturi tas-saddlebag mhux lesti għandhom jinżebgħu qabel l-installazzjoni tal-ispeaker.*

*Huwa meħtieġ ix-xiri separat tal-Kit tal-iSpeaker tas-Saddlebag ta' Harley-Davidson għal din l-installazzjoni. Irreferi għal Ftigiet tal-Installazzjoni.*

1. Ara t-Tabella 3. Installa l-ispeaker (2, 5 jew 3, 4) fl-għatu tas-saddlebag.

#### NOTA

*Il-vit twil (3), vit qasir (5), l-ispazjatur (6) u l-harness huma inkluzi fil-KITT TAL-INSTALLAZZJONI TAL-ISPIKERS*

- a. Ara t-Tabella 2. Orjenta l-ispeaker mal-għatu tas-saddlebag.
2. Ara t-Tabella 1. Installa l-viti t-twal tal-ispeaker (3).
    - a. ssikka l-viti b'mod alternattiv.
    - b. Issikka.  
Momentum: 1,1–1,7 N·m (10–15 **in-lbs**) Vit tal-ispeaker
  3. Installa l-ispazjatur (6) fl-għatu tas-saddlebag (2).
  4. Installa l-gradilja tal-ispeaker (1) għatu tas-saddlebag (2).
  5. Installa l-viti l-qosra tal-gradilja (5).
    - a. ssikka l-viti b'mod alternattiv.
    - b. Issikka.  
Momentum: 1,1–1,7 N·m (10–15 **in-lbs**) Vit tal-ispeaker
  6. Qabbad l-konnetturi tal-harness tal-awdjo l-ĠDIDA.
    - a. Il-konnetturi huma uniċi u jidhlu biss b'mod wieħed.
    - b. Żid iċ-ċineg tal-kejbil u r-retainers tal-wajer mill-Kit tal-Installazzjoni tal-Amplifikatur sabiex iżommu l-harness ġewwa s-saddlebag, kif meħtieġ.
  7. Irrepeti l-proċedura għan-naħa opposta.

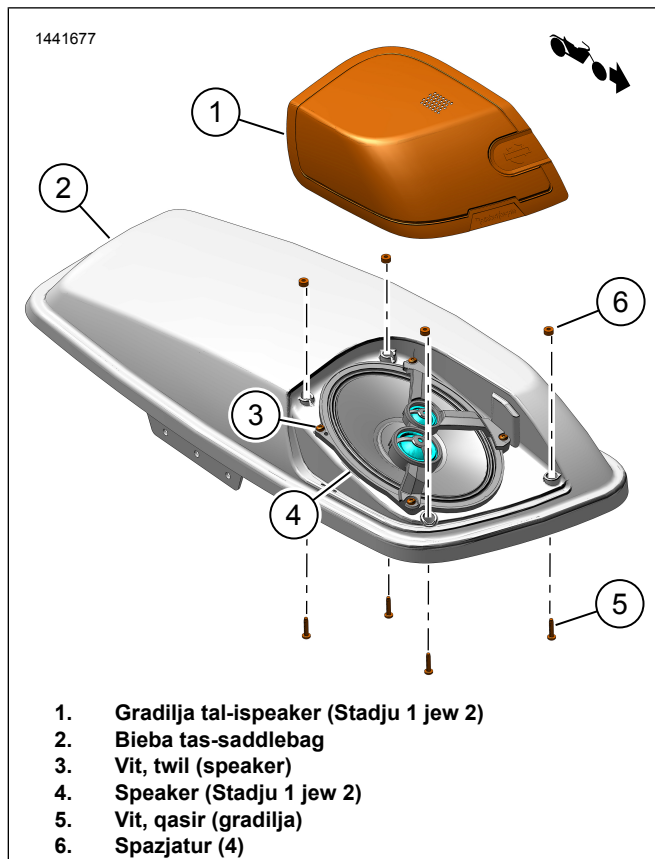


Figura 1. Installazzjoni tal-iSpeaker u l-Gradilja

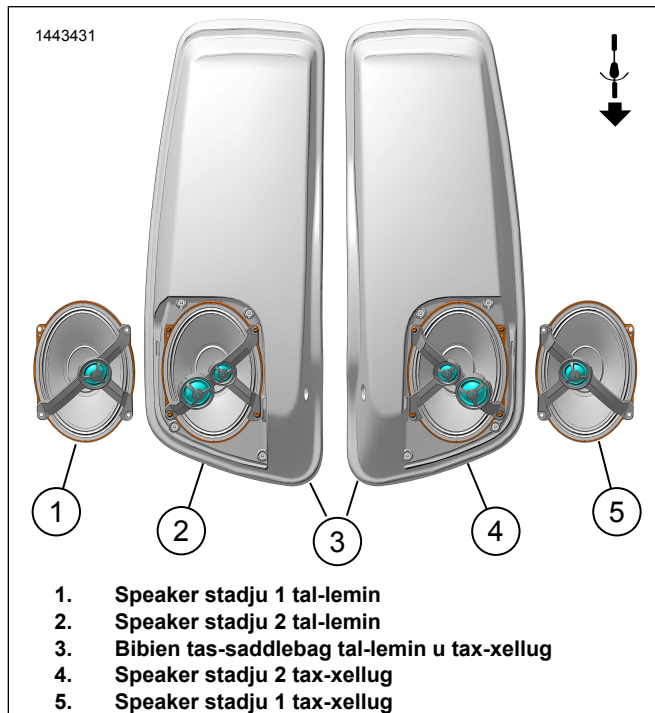


Figura 2. Orjentazzjoni tal-iSpeaker (Tipika)

## LESTI

### NOTA

Biex tevita l-possibbiltà li ssir ħsara fis-sistema tas-sound, ivverifika li l-iswiċċ tal-ignixin huwa MITFI **qabel** tinstalla l-fjus prinċipali.

1. Installa l-fjus prinċipali.
2. Dawwar l-iswiċċ tal-ignixin fuq ON, imma tqabbadx il-mutur.
3. Żgura li l-ispikers kollha qegħdin jaħdmu u l-funzjoni tal-fader ta' quddiem/ta' wara qed joperaw b'mod korrett. Jekk le, iċċekkja l-wajering tal-ispiker.
4. Waħħal il-kopertura tan-naħa tax-xellug.
5. Installa s-saddlebag tax-xellug.

## KONFIGURAZZJONI TAL-APPLIKAZZJONI

1. [Unresolved graphic link \(id=40124-100120\)](#) Sabiex taċċessa s-sistema tal-awdjo tiegħek.
  - a. Aghmel pairing tat-tagħmir (1) mas-sistema.
  - b. Idhol fil-menus tal-app (2) biex tikkonfigura s-sistema tal-awdjo tal-vettura.
2. [Unresolved graphic link \(id=40124-100121\)](#) Skrin tal-menu prinċipali.
  - a. Ikona tal-menu prinċipali (1).
  - b. Irrisetja jew biddel in-numru tal-identifikazzjoni personali tas-sigurtà (PIN) (2).
  - c. Editja u agħti isem ġdid lis-sistema tiegħek (3).
  - d. Ippersonalizza l-menu prinċipali b'ritratt tal-mutur tiegħek (4).
  - e. Indikatur tal-konnessjoni bil-Bluetooth. Is-simbolu maqtugħ b'linja jindika: Mhux Konness (5).
3. [Unresolved graphic link \(id=40124-100122\)](#) Skrin tal-menu tal-konfigurazzjoni.
  - a. Ikona tal-menu tal-konfigurazzjoni (1).
  - b. Użaha biex tiskennja l-kodiċi QR (2) fuq iSheet.
  - c. Konfigurazzjoni manwali għall-ispikers Stadju 1 jew 2, għall-post tal-ispeaker u l-ħoss abjad biex tassenja l-postijiet tal-ispeaker.
4. [Unresolved graphic link \(id=40124-100123\)](#) Skrin tal-konfigurazzjoni tal-ekwilizzatur.
  - a. Ikona tal-konfigurazzjoni tal-ekwilizzatur (1)
  - b. Frekwenzi tal-ekwilizzatur (2) Tune 7-Band.
  - c. Għażliet tal-ekwilizzatur personalizzati jew prestabbiliti (3).
5. [Unresolved graphic link \(id=40124-100124\)](#) Skrin tal-menu tad-dijanostika.
  - a. L-ikona tal-menu tad-dijanostika (1) turi l-status tas-sistema tal-ħoss.

- b. Iftaħ l-iskrin tal-ittestjar tal-ispeaker (2).
- c. Iġedded l-istatus tal-ispeaker u l-amplifikatur (3) wara t-tiswija tal-komponent.
- d. Agħżel speaker għat-test u l-funzjonalità tal-ħoss l-abjad (4).
- e. Mur lura għall-iskrin tal-menu tad-dijanostika (5).

## PARTS TAS-SERVICE

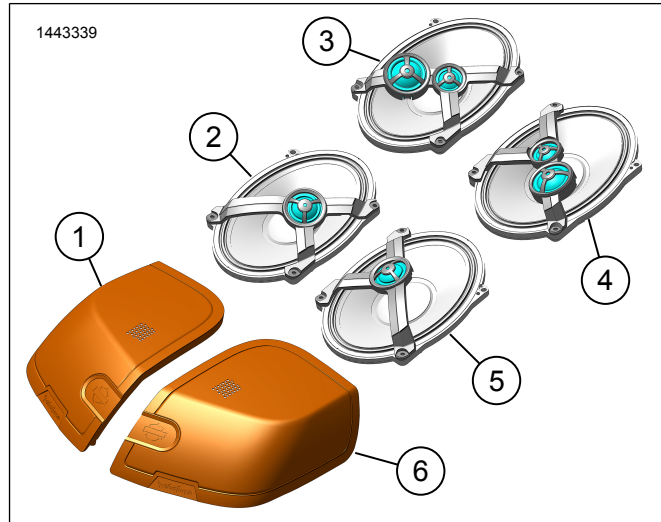


Figura 3. Parts tas-Service, Kit tal-Ispiker tas-Saddlebag Boom! Audio Stage II

Tabella 2. Parts tas-Service

Item	Deskrizzjoni (Kwantità)	In-Numru tal-Part	IN-NUMRU TAL-KITT
1	Gradilja tal-ispeaker, lemin, stadju 1	76001025	76000986
	Gradilja tal-ispeaker, lemin, stadju 2	76001027	76000987
2	Speaker, lemin, stadju 1	76001012	76000986
3	Speaker, lemin, stadju 2	76001013	76000987
4	Speaker, xellug, stadju 2	76001001	76000987
5	Speaker, xellug, stadju 1	76001000	76000986
6	Gradilja tal-ispeaker, xellug, stadju 1	76001024	76000986
	Gradilja tal-ispeaker, xellug, stadju 2	76001026	76000987