



INSTRUÇÕES

94100160

2021-02-05



KIT DE ALTO-FALANTES ESTÁGIO I & II — TAMPA DO ALFORJE (PN 76000986)

GERAL

NOTA

O código QR só pode ser digitalizado no aplicativo de áudio da Harley-Davidson.

Se não forem configurados usando o aplicativo de áudio da Harley-Davidson ou por uma concessionária autorizada da Harley-Davidson, o sistema de áudio e os alto-falantes recém-instalados não reproduzirão o áudio.

Tabela 1.

Harley-Davidson Audio fornecido pela Rockford Fosgate®	
Kit	Código QR
76000986 (Estágio I)	
76000987 (Estágio II)	

NOTA

As várias gerações de alto-falantes, amplificadores e fiação dos veículos Harley-Davidson não foram projetadas nem testadas para trabalhar em conjunto. Consulte sua concessionária para garantir o melhor desempenho e compatibilidade.

Os alto-falantes Harley-Davidson Audio Powered da Rockford Fosgate contam com otimização acústica para atuar em conjunto com alto-falantes do mesmo nível de estágio (I ou II). Os sinais de saída do alto-falante são atribuídos pelo APP, incluindo localização e nível de estágio. Se a saída de atribuições, números de estágio e locais for configurada incorretamente, não haverá danos, mas o desempenho deve ser reduzido.

Modelos

NOTA

Esses alto-falantes são para uso SOMENTE em sistemas de áudio ano 2014 e posteriores da Harley-Davidson. O uso

desses alto-falantes em sistemas de áudio Harley-Davidson ano 2006 a 2013 **DANIFICARÁ permanentemente esses alto-falantes.** O uso desses alto-falantes em sistemas de áudio Harley-Davidson ano 2005 ou anteriores **DANIFICARÁ permanentemente esses sistemas.**

Para obter informações sobre modelos correspondentes, veja o Catálogo de peças e acessórios de varejo ou a seção Parts and Accessories (Peças e acessórios) do site www.harley-davidson.com (somente em inglês).

Verifique se está usando a versão mais atual da ficha de instruções que está disponível em: h-d.com/isheets

Entre em contato com a Central de atendimento ao cliente da Harley-Davidson através do telefone 1-800-258-2464 (somente EUA) ou 1-414-343-4056.

Requisitos de instalação

Baixe o aplicativo móvel Harley-Davidson.

Esses itens estão disponíveis na sua concessionária Harley-Davidson.

- **FLHTKSE, FLTRUSE e Touring a partir de 2014:** a compra separada do kit de amplificador primário e dongle Harley-Davidson (peça n.º 76000997) é necessária para essa instalação.
- **FLHTKSE, FLTRUSE e Touring a partir de 2014:** a compra separada do kit de instalação do amplificador primário Harley-Davidson (peças n.º 76000974 ou 76001045) é necessária para essa instalação.
- **FLHTKSE, FLTRUSE e Touring a partir de 2014:** a compra separada do kit de instalação do amplificador secundário Harley-Davidson (peça n.º 76000975) pode ser necessária para essa instalação. Isso depende se há seis ou mais alto-falantes e como os canais do amplificador são atribuídos.
- **FLHTKSE, FLTRUSE e Touring 2014 e posteriores:** a compra separada do kit de instalação do chicote de fios do alto-falante do alforje Harley-Davidson (peça n.º 76000979) é necessária para essa instalação.

⚠ ATENÇÃO

A segurança do motociclista e do passageiro depende da instalação correta deste kit. Use os procedimentos apropriados do Manual de serviço. Se o procedimento não estiver dentro de suas capacidades ou se você não possuir as ferramentas corretas, deixe que uma concessionária Harley-Davidson efetue a instalação. A instalação inadequada deste kit poderá resultar em morte ou lesões graves. (00333b)

Recomenda-se que a instalação seja realizada por um técnico em uma concessionária Harley-Davidson.

Conteúdo do kit

Veja Figura 3 e Tabela 2.

PREPARAÇÃO

⚠ ATENÇÃO

Para impedir a partida acidental do veículo, o que poderá resultar em morte ou lesões graves, remova o fusível principal antes de continuar. (00251b)

NOTA

Esta folha de instruções faz referência às informações do Manual de serviço. Para a instalação deste modelo/ano de motocicleta, é necessário ter um Manual de serviço. Este pode ser encontrado em uma concessionária Harley-Davidson.

1. Remova o alforje esquerdo.
2. Remova a tampa lateral esquerda.
- 3.

NOTA

Modelos com segurança: *Desmonte o sistema de segurança.*

Remova o fusível principal.

REMOÇÃO

NOTA

Os novos componentes do alto-falante são mostrados em gráfico, o OEM é semelhante.

1. Veja a figura 1. Desconecte os conectores do chicote de fios do áudio OEM.
2. Remova os parafusos da grade (5).
3. Remova a grade do alto-falante OEM (1).
4. Remova os parafusos do alto-falante (3).
5. Remova o alto-falante OEM (4) da tampa do alforje.
6. Repita o procedimento para o lado oposto.

INSTALAÇÃO

NOTA

As tampas inacabadas do alforje devem ser pintadas antes da instalação do alto-falante.

É necessário fazer a compra em separado do Kit de Instalação do Alto-Falante de Alforje Harley-Davidson para esta instalação. Consulte Requisitos de instalação.

1. Veja a figura 3. Instale o alto-falante (2, 5 ou 3, 4) na tampa do alforje.

NOTA

O parafuso longo (3), o parafuso curto (5), o espaçador (6) e o chicote de fios estão incluídos no KIT DE INSTALAÇÃO DO ALTO-FALANTE NO ALFORJE (PN 76000979). Consulte os requisitos de instalação.

- a. Veja a figura 2. Oriente o alto-falante até a tampa do alforje.
2. Veja a figura 1. Instale os parafusos compridos do alto-falante (3).
 - a. Aperte alternadamente os parafusos.
 - b. Aperte.
Torque: 1,1–1,7 N·m (10–15 **in-lbs**) *Parafuso do alto-falante*
3. Instale os espaçadores (6) na tampa do alforje (2).
4. Instale a grade do alto-falante (1) na tampa do alforje (2).
5. Instale os parafusos curtos da grade (5).
 - a. Aperte alternadamente os parafusos.
 - b. Aperte.
Torque: 1,1–1,7 N·m (10–15 **in-lbs**) *Parafuso do alto-falante*
6. Conecte os NOVOS conectores do chicote de fios do áudio.
 - a. Os conectores são exclusivos e se encaixam apenas de uma maneira.
 - b. Adicione as abraçadeiras e os fixadores de fios do kit de instalação do amplificador para fixar o chicote de fios dentro do alforje, conforme necessário.
7. Repita o procedimento para o lado oposto.

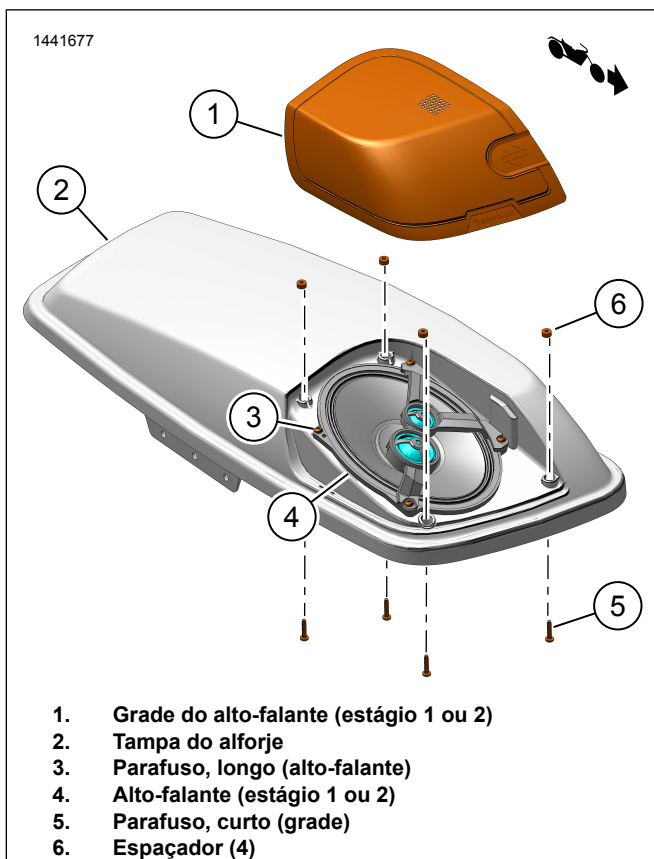


Figura 1. Instalação de alto-falante e grade

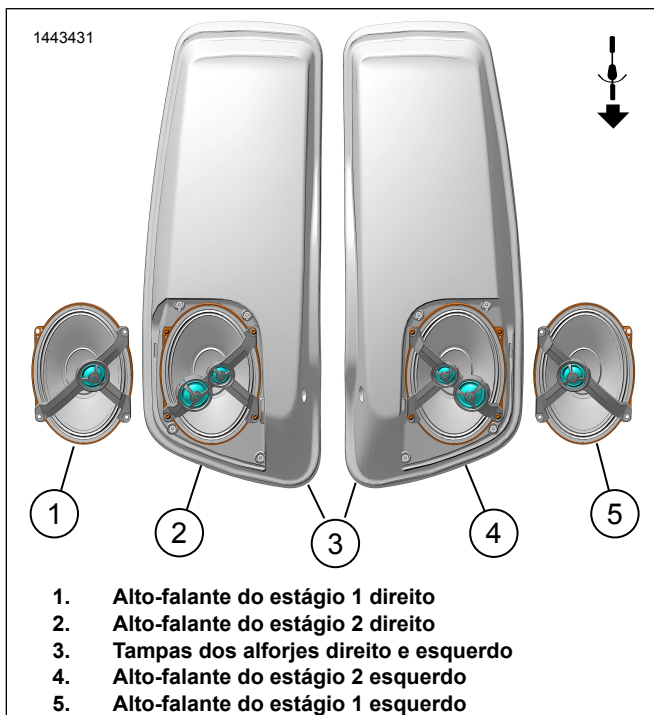


Figura 2. Orientação do alto-falante (típica)

CONCLUÍDO

NOTA

Para evitar possíveis danos ao sistema de som, verifique se o interruptor da ignição está na posição de desligado (OFF) antes de instalar o fusível principal.

1. Instale o fusível principal.
2. Gire o interruptor da chave de ignição para LIGADO, mas não dê partida na motocicleta.
3. Certifique-se de que todos os alto-falantes estejam funcionando e que a função fader dianteira/traseira esteja funcionando corretamente. Caso contrário, verifique a fiação do alto-falante.
4. Instale a tampa lateral esquerda.
5. Instale o alforje esquerdo.

CONFIGURAÇÃO DO APLICATIVO

1. [Unresolved graphic link \(id=40124-100120\)](#) Como acessar seu sistema de áudio.
 - a. Emparelhe o dispositivo (1) com o sistema.
 - b. Acesse os menus do aplicativo (2) para configurar o sistema de som do veículo.
2. [Unresolved graphic link \(id=40124-100121\)](#) Tela do menu principal.
 - a. Ícone do menu principal (1).
 - b. Redefina ou altere o número de identificação pessoal (PIN) de segurança (2).
 - c. Edite e renomeie seu sistema (3).
 - d. Customize o menu principal com uma foto da sua motocicleta (4).
 - e. Indicador de conexão Bluetooth. Um símbolo cortado com uma barra indica o seguinte: não conectado (5).
3. [Unresolved graphic link \(id=40124-100122\)](#) Tela de configuração do menu.
 - a. Ícone de configuração do menu (1).
 - b. Use para escanear o código QR (2) no iSheet.
 - c. Configuração manual dos alto-falantes Estágio 1 ou 2, da localização do alto-falante e do ruído branco para alocar os locais dos alto-falantes.
4. [Unresolved graphic link \(id=40124-100123\)](#) Tela de configuração do equalizador.
 - a. Ícone de configuração do equalizador (1)
 - b. Sintonize as frequências do equalizador de 7 bandas (2).
 - c. Seleções personalizadas ou pré-configuradas do equalizador (3).

5. [Unresolved graphic link \(id=40124-100124\)](#) Tela de diagnóstico do menu.

- O ícone de diagnóstico do menu (1) exibe o status do sistema de som.
- Abra a tela de testes do alto-falante (2).
- Atualize o status do alto-falante e do amplificador (3) após o conserto de um componente.
- Selecione o alto-falante para efetuar o teste de ruído branco (4) e a funcionalidade .
- Retorne à tela de diagnóstico do menu (5).

PEÇAS DE REPOSIÇÃO

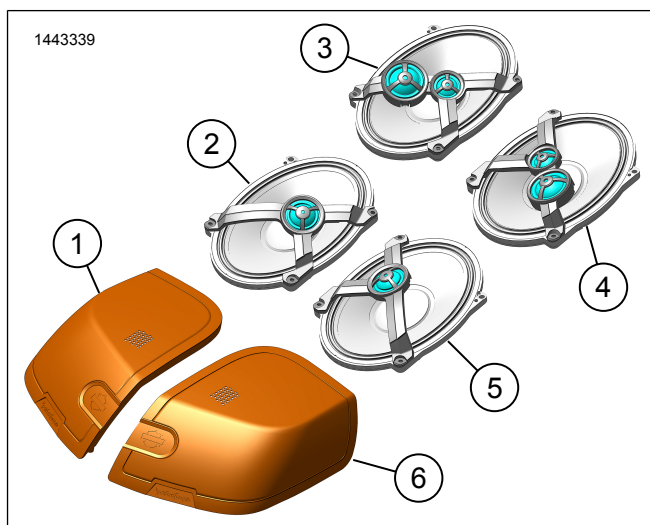


Figura 3. Peças de reposição, kit do alto-falante do alforje Boom! Audio Stage II

Tabela 2. Peças de reposição

Item	Descrição (quantidade)	Número de peça	Kit n.º
1	Grade do alto-falante, direita, estágio 1	76001025	76000986
	Grade do alto-falante, direita, estágio 2	76001027	76000987
2	Alto-falante, direito, estágio 1	76001012	76000986
3	Alto-falante, direito, estágio 2	76001013	76000987
4	Alto-falante, esquerdo, estágio 2	76001001	76000987
5	Alto-falante, esquerdo, estágio 1	76001000	76000986
6	Grade do alto-falante, esquerda, estágio 1	76001024	76000986
	Grade do alto-falante, esquerda, estágio 2	76001026	76000987