



ΚΙΤ ΗΧΕΙΩΝ ΣΤΑΔΙΟΥ I & II - ΚΑΠΑΚΙ ΒΑΛΙΤΣΑΣ (ΑΡ. ΕΞ. 76000986)

ΓΕΝΙΚΑ

ΣΗΜΕΙΩΣΗ

Ο κωδικός QR μπορεί να σαρωθεί μόνο στην εφαρμογή ήχου Harley-Davidson.

Το πρόσφατα εγκατεστημένο ηχοσύστημα και τα ηχεία δεν θα αναπαραγάγουν ήχο εκτός αν έχει ρυθμιστεί χρησιμοποιώντας την εφαρμογή ήχου Harley-Davidson ή από μια εξουσιοδοτημένη αντιπροσωπεία της Harley-Davidson.

Πίνακας 1.

Harley-Davidson Ηχοσύστημα που τροφοδοτείται από την Rockford Fosgate®	
Κιτ	Κωδικός QR
76000986 (Στάδιο I:)	
76000987 (Στάδιο II:)	

ΣΗΜΕΙΩΣΗ

Οι διάφορες γενιές ηχείων, ενισχυτών και καλωδίωσης για τα οχήματα της Harley-Davidson δεν σχεδιάστηκαν ούτε δοκιμάστηκαν για να συνεργάζονται μεταξύ τους. Παρακαλούμε να συμβουλευτείτε την αντιπροσωπεία σας για να διασφαλίσετε τη βέλτιστη απόδοση και συμβατότητα.

Το ηχοσύστημα της Harley-Davidson που τροφοδοτείται από τα ηχεία Rockford Fosgate βελτιστοποιείται ακουστικά για να συνεργαστεί με τα ηχεία ίδιου σταδίου επιπέδου (I ή II). Τα σήματα εξόδου του ηχείου διανέμονται από την εφαρμογή, συμπεριλαμβανομένης της τοποθεσίας και του επιπέδου σταδίου. Εάν οι εκχωρήσεις εξόδου ηχείων, οι αριθμοί σταδίων και οι θέσεις, δεν έχουν ρυθμιστεί σωστά, δεν θα προκληθεί ζημιά, αλλά θα πρέπει να αναμένονται μειωμένες επιδόσεις.

Μοντέλα

ΣΗΜΕΙΩΣΗ

Αυτά τα ηχεία είναι για χρήση ΜΟΝΟ σε ηχοσυστήματα Harley-Davidson από το 2014 και εξής. Η χρήση αυτών των

ηχείων σε ηχοσυστήματα Harley-Davidson των ετών 2006-2013 ΘΑ προκαλέσει μόνιμη βλάβη σε αυτά τα ηχεία. Η χρήση αυτών των ηχείων σε ηχοσυστήματα Harley-Davidson του έτους 2005 ή παλαιότερα ΘΑ προκαλέσει μόνιμη βλάβη σε αυτά τα συστήματα.

Για πληροφορίες σχετικά με την εφαρμογή του μοντέλου, δείτε τον Κατάλογο Λιανικής Πώλησης Εξαρτημάτων και Αξεσουάρ ή την ενότητα Εξαρτήματα και Αξεσουάρ στη διεύθυνση www.harley-davidson.com (αγγλικά μόνο).

Βεβαιωθείτε ότι χρησιμοποιείτε την πιο πρόσφατη έκδοση του φύλλου οδηγιών που είναι διαθέσιμη στο: h-d.com/isheets

Επικοινωνήστε με το Κέντρο υποστήριξης πελατών Harley-Davidson στο 1-800-258-2464 (μόνο ΗΠΑ) ή 1-414-343-4056.

Απαιτήσεις τοποθέτησης

Κατεβάστε την εφαρμογή Harley-Davidson για κινητά.

Τα προϊόντα αυτά είναι διαθέσιμα στον τοπικό εμπορικό αντιπρόσωπο Harley-Davidson.

- **2014 και μεταγενέστερα FLHTKSE, FLTRUSE και Touring:** Απαιτείται ξεχωριστή αγορά του Κύριου Ενισχυτή Harley-Davidson και του Κιτ Κλειδώματος (Αρ. Εξαρτήματος 76000997) για την εγκατάσταση αυτή.
- **2014 και μεταγενέστερα FLHTKSE, FLTRUSE και Touring:** Απαιτείται ξεχωριστή αγορά του Κιτ Εγκατάστασης του Κύριου Ενισχυτή Harley-Davidson (Αρ. Εξαρτήματος 76000974 ή 76001045) για την εγκατάσταση αυτή.
- **2014 και μεταγενέστερα FLHTKSE, FLTRUSE και Touring:** Απαιτείται ξεχωριστή αγορά του Κιτ Εγκατάστασης του Δευτερεύοντος Ενισχυτή Harley-Davidson (Αρ. Εξαρτήματος 76000975) για την εγκατάσταση αυτή. Αυτό εξαρτάται από το αν υπάρχουν έξι ή περισσότερα ηχεία και πώς διανέμονται τα κανάλια ενισχυτή.
- **2014 και ακόλουθα Touring:** Απαιτείται ξεχωριστή αγορά του Κιτ Εγκατάστασης της Εξάρτησης Βαλιτσών με Ηχεία Harley-Davidson (Αρ. Εξαρτήματος 76000979) για την εγκατάσταση αυτή.

▲ ΠΡΟΕΙΔΟΠΟΙΗΣΗ

Η ασφάλεια του αναβάτη και του συνεπιβάτη εξαρτάται από τη σωστή τοποθέτηση αυτού του κιτ. Ακολουθήστε τις κατάλληλες διαδικασίες του εγχειριδίου σέρβις. Εάν δεν είστε σε θέση να εκτελέσετε τη διαδικασία ή εάν δεν διαθέτετε τα σωστά εργαλεία, ζητήστε από έναν εμπορικό αντιπρόσωπο Harley-Davidson να διεξαγάγει την τοποθέτηση. Η ακατάλληλη τοποθέτηση αυτού του κιτ θα μπορούσε να οδηγήσει σε θάνατο ή σοβαρό τραυματισμό. (00333b)

Συνιστάται εγκατάσταση από τεχνικό σε αντιπροσωπεία της Harley-Davidson.

Περιεχόμενα του Kit

Δείτε Εικόνα 3 και Πίνακα 2.

ΠΡΟΕΤΟΙΜΑΣΙΑ

▲ ΠΡΟΕΙΔΟΠΟΙΗΣΗ

Για την αποτροπή τυχαίας εκκίνησης του οχήματος, η οποία θα μπορούσε να προκαλέσει θάνατο ή σοβαρό τραυματισμό, αφαιρέστε την κύρια ασφάλεια προτού προχωρήσετε. (00251b)

ΣΗΜΕΙΩΣΗ

Το παρόν φύλλο οδηγιών παραπέμπει σε πληροφορίες του εγχειριδίου σέρβις. Για αυτήν την τοποθέτηση, απαιτείται εγχειρίδιο σέρβις για τη μοτοσικλέτα αυτού του έτους/μοντέλου. Μπορείτε να βρείτε διαθέσιμο στους εμπορικούς αντιπροσώπους Harley-Davidson.

1. Αφαιρέστε την αριστερή πλαϊνή βαλίτσα.

2. Αφαιρέστε το αριστερό πλαϊνό κάλυμμα.

3. ΣΗΜΕΙΩΣΗ

Μοντέλα με ασφάλεια: απενεργοποιήστε το σύστημα ασφαλείας.

Αφαιρέστε την κύρια ασφάλεια.

ΑΦΑΙΡΕΣΗ

ΣΗΜΕΙΩΣΗ

Τα νέα εξαρτήματα ηχείων παρουσιάζονται στο γράφημα, ο OEM είναι παρόμοιος.

1. Δείτε την Εικόνα 1. Αποσυνδέστε τις υποδοχές καλωδίωσης ήχου OEM.
2. Αφαιρέστε τις βίδες σχάρας (5).
3. Αφαιρέστε τη σχάρα του ηχείου OEM (1).
4. Αφαιρέστε τις βίδες του ηχείου (3).
5. Αφαιρέστε το ηχείο OEM (4) από το καπάκι της βαλίτσας.
6. Επαναλάβετε τη διαδικασία και για την απέναντι πλευρά.

ΤΟΠΟΘΕΤΗΣΗ

ΣΗΜΕΙΩΣΗ

Τα ημιτελή καλύμματα βαλίτσας πρέπει να χρωματιστούν πριν από την εγκατάσταση των ηχείων.

Απαιτείται ξεχωριστή αγορά του Kit Εγκατάστασης του Ηχείου Βαλίτσας Harley-Davidson για την εγκατάσταση αυτή. Ανατρέξτε στο Απαιτήσεις τοποθέτησης.

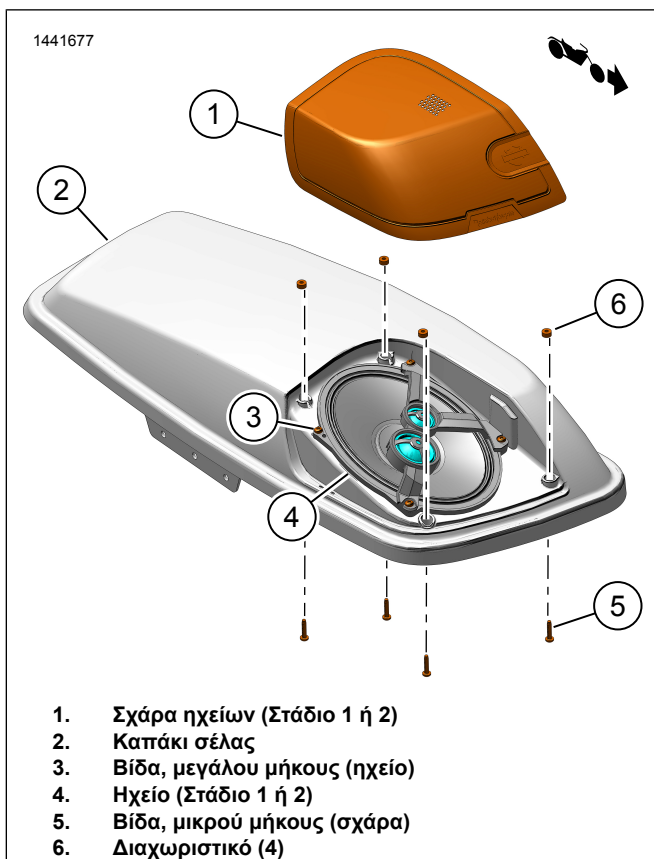
1. Δείτε την Εικόνα 3. Τοποθετήστε το ηχείο (2, 5 ή 3, 4) στο καπάκι της βαλίτσας.

ΣΗΜΕΙΩΣΗ

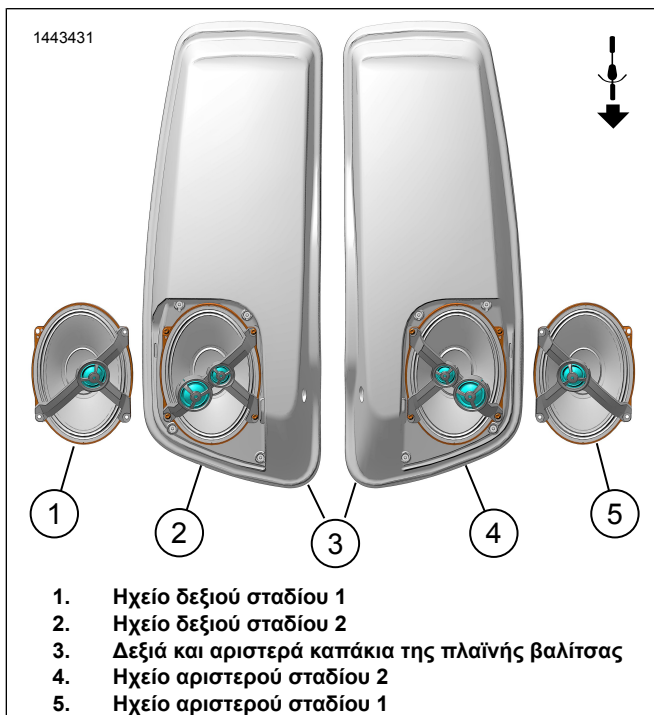
Η βίδα μεγάλου μήκους (3), η βίδα μικρού μήκους (5), το διαχωριστικό (6), και η καλωδίωση συμπεριλαμβάνονται

στο KIT ΤΟΠΟΘΕΤΗΣΗΣ ΚΑΛΩΔΙΩΣΗΣ ΗΧΕΙΩΝ ΠΛΑΪΝΗΣ ΒΑΛΙΤΣΑΣ (Αρ. Εξ. 76000979). Δείτε τις απαιτήσεις εγκατάστασης.

- a. Δείτε την Εικόνα 2. Προσανατολίστε το ηχείο στο καπάκι της βαλίτσας.
2. Δείτε την Εικόνα 1. Τοποθετήστε τις μακριές βίδες ηχείων (3).
 - a. Σφίξτε εκ περιτροπής τις βίδες.
 - b. Σφίξτε.
Ροπή: 1,1–1,7 N·m (10–15 in-lbs) Βίδα ηχείου
 3. Τοποθετήστε το ηχείο (6) στο καπάκι της βαλίτσας (2).
 4. Τοποθετήστε τη σχάρα του ηχείου (1) στο καπάκι της βαλίτσας (2).
 5. Τοποθετήστε τις κοντές βίδες γρίλιας (5).
 - a. Σφίξτε εκ περιτροπής τις βίδες.
 - b. Σφίξτε.
Ροπή: 1,1–1,7 N·m (10–15 in-lbs) Βίδα ηχείου
 6. Συνδέστε τις NEEΣ υποδοχές καλωδίωσης ήχου.
 - a. Οι συνδετήρες είναι μοναδικοί και εφαρμόζονται μόνο προς μία κατεύθυνση.
 - b. Προσθέστε ιμάντες καλωδίων και εξαρτήματα συγκράτησης συρμάτων από το Kit τοποθέτησης ενισχυτή, ώστε να παραμείνει η πλεξούδα στο εσωτερικό της πλαϊνής βαλίτσας, ανάλογα με τις ανάγκες.
 7. Επαναλάβετε τη διαδικασία και για την απέναντι πλευρά.



Εικόνα 1. Τοποθέτηση ηχείων και σχάρας



Εικόνα 2. Προσανατολισμός ηχείων (Τυπικός)

ΟΛΟΚΛΗΡΩΣΗ

ΣΗΜΕΙΩΣΗ

Για να αποτρέψετε πιθανή ζημιά στο ηχοσύστημα, επαληθεύστε ότι η ανάφλεξη βρίσκεται στη θέση OFF (Απενεργοποίηση) πριν από την τοποθέτηση της κύριας ασφάλειας.

1. Τοποθετήστε την κύρια ασφάλεια.
2. Στρέψτε την ανάφλεξη στη θέση ON (Ενεργοποίηση), αλλά μην εκκινήσετε τη μοτοσυκλέτα.
3. Βεβαιωθείτε ότι όλα τα ηχεία λειτουργούν και ότι η λειτουργία του μπροστινού/πίσω μηχανισμού αυξομείωσης εκτελείται σωστά. Σε διαφορετική περίπτωση, ελέγξτε την καλωδίωση του ηχείου.
4. Τοποθετήστε το αριστερό πλαϊνό κάλυμμα.
5. Τοποθετήστε την αριστερή πλαϊνή βαλίτσα.

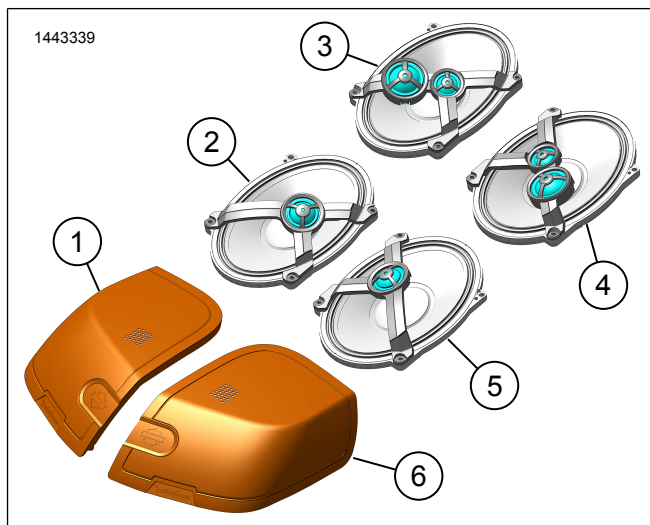
ΔΙΑΜΟΡΦΩΣΗ ΕΦΑΡΜΟΓΗΣ

1. [Unresolved graphic link \(id=40124-100120\)](#) Πρόσβαση στο ηχοσύστημα.
 - a. Σύζευξη συσκευής (1) στο σύστημα.
 - b. Χρήση των μενού εφαρμογών (2) για τη ρύθμιση του ηχοσυστήματος.
2. [Unresolved graphic link \(id=40124-100121\)](#) Οθόνη κεντρικού μενού.
 - a. Εικονίδιο κεντρικού μενού (1).
 - b. Επαναφορά ή αλλαγή του προσωπικού αναγνωριστικού αριθμού (PIN) (2).
 - c. Επεξεργασία και μετονομασία του συστήματος (3).
 - d. Προσαρμογή του κεντρικό μενού με την εικόνα του ποδηλάτου σας (4).
 - e. Ένδειξη σύνδεσης Bluetooth. Η κάθετος μέσα στο σύμβολο υποδεικνύει: Μη συνδεδεμένο (5).
3. [Unresolved graphic link \(id=40124-100122\)](#) Ρύθμιση οθόνης μενού.
 - a. Ρύθμιση εικονιδίου μενού (1).
 - b. Χρησιμοποιείται για τη σάρωση του κωδικού QR (2) στο iSheet.
 - c. Μη αυτόματη ρύθμιση για τα ηχεία σταδίου 1 ή 2, τη θέση των ηχείων και το λευκό θόρυβο για την αντιστοίχιση θέσεων των ηχείων.
4. [Unresolved graphic link \(id=40124-100123\)](#) Οθόνη ρύθμισης ισοσταθμιστή.
 - a. Εικονίδιο ρύθμισης ισοσταθμιστή (1)
 - b. Συντονισμός συχνότητων ισοσταθμιστή (2) 7-μπάντας.
 - c. Προσαρμοσμένες ή προκαθορισμένες επιλογές ισοσταθμιστή (3).

5. [Unresolved graphic link \(id=40124-100124\)](#) Οθόνη
 διαγνωστικού μενού.

- Το εικονίδιο του διαγνωστικού μενού (1) εμφανίζει την κατάσταση του ηχοσυστήματος.
- Ανοίξτε την οθόνη δοκιμής ηχείων (2).
- Ανανεώνει την κατάσταση των ηχείων και του ενισχυτή (3) μετά την επιδιόρθωση των εξαρτημάτων.
- Επιλέξτε ηχείο για δοκιμή και λειτουργικότητα λευκού θορύβου (4).
- Επιστροφή στην οθόνη διαγνωστικού μενού (5).

ΑΝΤΑΛΛΑΚΤΙΚΑ



Εικόνα 3. Ανταλλακτικά, Κιτ ηχείου πλαϊνής βαλίτσας Boom! Audio Σταδίου II

Πίνακας 2. Ανταλλακτικά

Στοιχείο	Περιγραφή (ποσότητα)	Αριθμός εξαρτήματος	Αριθμός κιτ
1	Γρίλια ηχείων, δεξιά, στάδιο 1	76001025	76000986
	Γρίλια ηχείων, δεξιά, στάδιο 2	76001027	76000987
2	Ηχείο, δεξί, στάδιο 1	76001012	76000986
3	Ηχείο, δεξί, στάδιο 2	76001013	76000987
4	Ηχείο, αριστερό, στάδιο 2	76001001	76000987
5	Ηχείο, αριστερό, στάδιο 1	76001000	76000986
6	Γρίλια ηχείων, αριστερή, στάδιο 1	76001024	76000986
	Γρίλια ηχείων, αριστερή, στάδιο 2	76001026	76000987