



ערכת רמקול שלב I ושלב II - מכסה תיק אוכף (מס' חלק 76000986)

כללי

ודא כי אתה משתמש בגירסה העדכנית ביותר של גיליון ההוראות אשר זמין ב: h-d.com/isheets

יש ליצור קשר עם מרכז התמיכה ללקוחות של Harley-Davidson בטלפון 1-4056-343-414 או (ארה"ב בלבד) 2464-258-800-1.

דרישות התקנה

הורד את האפליקציה לנייד של Harley-Davidson.

פריטים אלה זמינים בסוכנות Harley-Davidson שלך.

• דגמי **FLTRUSE**; **FLHTKSE** ו-**Touring** משנת **2014** ואילך: נדרשת רכישה נפרדת של ערכת דונגל ומגבר ראשי של Harley-Davidson (מס' חלק 76000997) לצורך התקנה זו.

• דגמי **FLTRUSE**; **FLHTKSE** ו-**Touring** משנת **2014** ואילך: נדרשת רכישה נפרדת של ערכת התקנה למגבר ראשי של Harley-Davidson (מס' חלק 76000974 ו-76001045) לצורך התקנה זו.

• דגמי **FLTRUSE**; **FLHTKSE** ו-**Touring** משנת **2014** ואילך: ייתכן שתידרש רכישה נפרדת של ערכת התקנה למגבר משני של Harley-Davidson (מס' חלק 76000975) לצורך התקנה זו. הגורם הקובע הוא אם יש שישה רמקולים ומעלה וכיצד מוקצים ערוצי המגבר.

• דגמי **FLTRUSE**; **FLHTKSE** ו-**Touring** משנת **2014** ואילך: נדרשת רכישה נפרדת של ערכת התקנה של רמת רמקולים של Harley-Davidson (מס' חלק 76000979) לצורך התקנה זו.

⚠ אזהרה

הבטיחות של הרוכב והנוסע תלויה בהתקנה נכונה של הערכה הזאת. השתמש בהליכי הטיפול המתאימים שבמדריך. אם אינך מסוגל לבצע את הנוהל או אם אין לך הכלים הנכונים, בצע את ההתקנה בסוכנות Harley-Davidson. התקנה לא נאותה של הערכה הזאת עלולה לגרום למוות או פגיעה חמורה. (b00333)

מומלץ שטכנאי Harley-Davidson יבצע את ההתקנה.

תכולת הערכה

ראה איור 3 ו- טבלה 2.

הכנה

⚠ אזהרה

כדי למנוע התנעה בשוגג של הרכב העלולה לגרום למוות או פגיעה חמורה, הסר את הנת"ך הראשי לפני שתמשיך. (b00251)

הערה

גיליון הנחיות זה מתייחס למידע במדריך השירות. מדריך שירות לאופנועים משנה/דגם זה נדרש להתקנה זו. ניתן לקבל מדריך זה בסוכנות Harley-Davidson.

1. הסר את תיק האוכף השמאלי.


2. הסר את הכיסוי שבצד השמאלי.

הערה

ניתן לסרוק את קוד ה-QR רק באפליקציית השמע של Harley-Davidson.

הרמקולים ומערכת השמע החדשים שהותקנו יאפשרו את פעולת השמע רק לאחר הגדרת התצורה שלהם באמצעות האפליקציה לשמע של Harley-Davidson או על ידי סוכנות מורשית של Harley-Davidson.

טבלה 1.

קוד QR	ערכה
	76000986 (שלב I)
	76000987 (שלב II)

הערה

הרמקולים, המגברים והחיווט של כלי רכב של Harley-Davidson מדורות שונים לא תוכננו לפעול יחד ופעולתם המשותפת לא נבדקה. אגף התייעץ עם הסוכנות שלך כדי להבטיח ביצועים והתאמה באופן מיטבי.

הרמקולים של Harley-Davidson בשיתוף עם Rockford Fosgate (I או II). אותות הפלט של הרמקול מוקצים על-ידי APP, כולל המיקום ומספר השלב. אם הקצאות הפלט, מספרי השלב והמיקומים של הרמקול מוגדרות באופן שגוי, לא ייגרם נזק, אך ניתן לצפות לירידה ברמת הביצועים.

דגמים

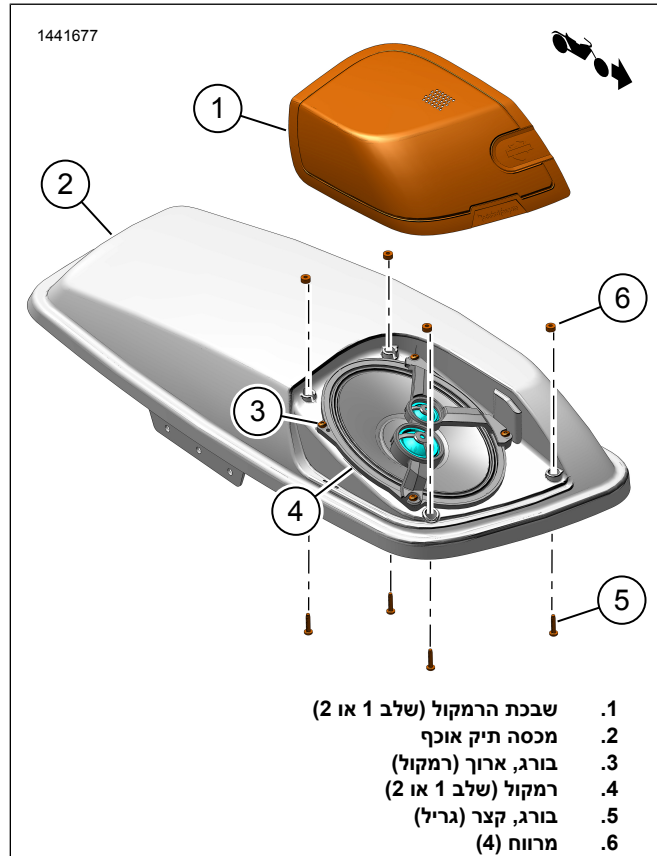
הערה

רמקולים אלה מיועדים לשימוש אך ורק עם מערכות שמע בדגמי Harley-Davidson משנת הדגם **2014 ומעלה**. שימוש ברמקולים אלה עם מערכות שמע בדגמי Harley-Davidson מהשנים **2006-2013 יגרום נזק בלתי-הפיך לרמקולים אלה**. שימוש ברמקולים אלה עם מערכות שמע בדגמי Harley-Davidson משנת הדגם **2005 ומטה יגרום נזק בלתי-הפיך למערכות אלה**.

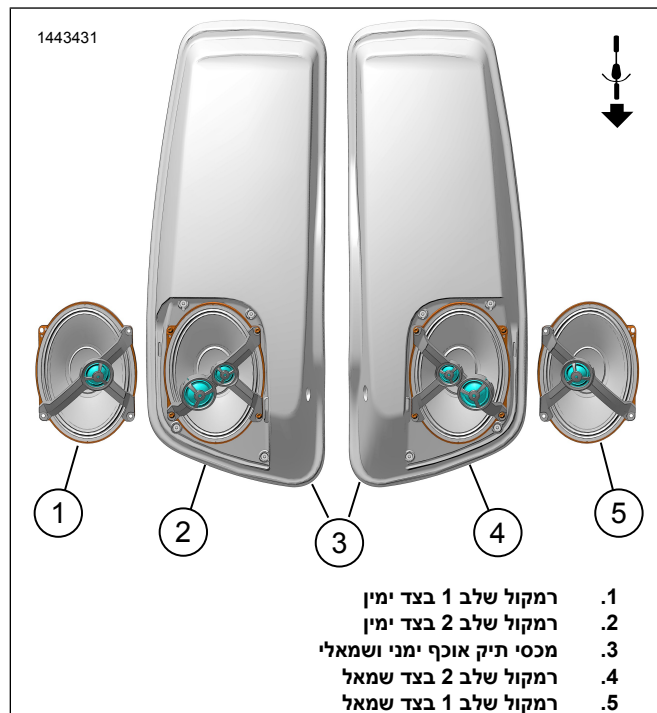
למידע אודות התאמה לדגם, עיין בסעיף P & A בקטלוג הקמעונאי או בפרק על חלקים ואביזרים של www.harley-davidson.com (אנגלית בלבד).

b. הוסף אזיקונים ותפסים לחיווט ממערכת ההתקנה למגבר כדי לתפוס את הרתמה בתוך תיק האוכף כנדרש.

7. חזור על ההליך בצד השני.



תרשים 1. התקנת רמקול וגריל



תרשים 2. כיוון הרמקול (אופייני)

3. הערה

דגמים עם אבטחה: השביתו את מערכת האבטחה.

הסר את הנת"ך הראשי.

הסר

הערה

רכיבי רמקולים חדשים מוצגים בגרפיקה, יצרן ציוד המקורי דומה.

1. ראה איור 1. נתק את מחברי הרתמה של מערכת השמע של היצרן המקורי.
2. הסר את בורגי הגריל (5).
3. הסר את גריל הרמקול המקורי (1).
4. הסר את בורגי הרמקול (3).
5. הסר את הרמקול המקורי (4) ממכסה תיק האוכף.
6. חזור על ההליך בצד השני.

התקנה

הערה

יש לצבוע מכסים ללא גימור של תיקי אוכף לפני התקנת הרמקולים.

לצורך התקנה זו נדרשת רכישה נפרדת של ערכת התקנת רמקול לתיק אוכף של Harley Davidson. עיין בסעיף דרישות התקנה.

1. ראה איור 3. התקן את הרמקול (2, 5 או 3, 4) במכסה תיק האוכף.

הערה

הבורג הארוך (3), הבורג הקצר (5), תותב המרווח (6) ורתמת החיווט נכללים בערכת ההתקנה לרתמת החיווט של תיק האוכף (מס' חלק 76000979). ראה "דרישות התקנה".

- a. ראה איור 2. כוון את הרמקול במכסה אוכף.
2. ראה איור 1. התקן את בורגי הרמקול הארוכים (3).
 - a. הדק לסירוגין את הברגים.
 - b. הדק. מומנט: 1.1–1.7 (10–15 in-lbs N·m) בורג רמקול
3. התקן את המרווחים (6) במכסה תיק האוכף (2).
4. התקן את גריל הרמקול (1) במכסה תיק האוכף (2).
5. התקן בורגי גריל קצרים (5).
 - a. הדק לסירוגין את הברגים.
 - b. הדק. מומנט: 1.1–1.7 (10–15 in-lbs N·m) בורג רמקול
6. חבר את מחברי הרתמה החדשים של מערכת השמע.
 - a. המחברים ייעודיים וניתן להתקין אותם רק בכיוון מסוים.

c. הגדרה ידנית של שלב 1 או שלב 2 לרמקולים, של מיקום הרמקולים ושל רעש לבן לשם הקצאת מיקומי הרמקולים.

4. [\(Unresolved graphic link \(id=40124-100123\)\)](#) מסך הגדרות האקוולייזר.

a. סמל הגדרות האקוולייזר (1)

b. כיוון 7 התדרים של ערוצי האקוולייזר (2).

c. בחירות מוגדרות אישית או קבועות מראש של האקוולייזר (3).

5. [\(Unresolved graphic link \(id=40124-100124\)\)](#) מסך תפריט האבחון.

a. סמל תפריט האבחון (1) מציג את מצב מערכת השמע.

b. פתיחת מסך בדיקת הרמקול (2).

c. רענון של מצב הרמקול והמגבר (3) לאחר תיקון רכיב.

d. בחירת רמקול לבדיקת הרעש הלבן ופעולתו (4).

e. חזרה למסך תפריט האבחון (5).

הערה

כדי למנוע נזק אפשרי למערכת הקול, ודא שההצתה במצב OFF (מנותק) לפני התקנת הנתיך הראשי.

1. התקן את הנתיך הראשי.

2. העבר את מערכת ההצתה למצב ON (מחובר), אבל אל תתניע את האופנוע.

3. ודא כי כל הרמקולים פועלים, ושתפקוד איזון הרמקולים מלפנים/מאחור ("פיידר") פועל באופן תקין. אם לא, בדוק את חיווט הרמקולים.

4. התקן את כיסוי הצד השמאלי.

5. התקן את תיק האוכף שמאלי.

הגדרת האפליקציה

1. [\(Unresolved graphic link \(id=40124-100120\)\)](#) גישה למערכת השמע.

a. צמד את המכשיר (1) למערכת.

b. היכנס אל תפריטי האפליקציה (2) כדי להגדיר את מערכת השמע של הרכב.

2. [\(Unresolved graphic link \(id=40124-100121\)\)](#) מסך תפריט ראשי.

a. סמל תפריט ראשי (1).

b. אפס או שנה מספר הזיהוי האישי (PIN) של האבטחה (2).

c. ערוך ושנה את שם המערכת (3).

d. הגדר תמונה של אופנועך עבור התפריט הראשי (4).

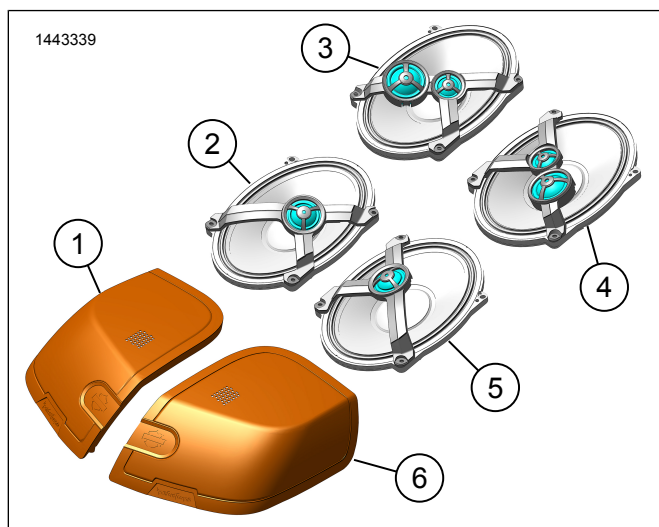
e. מחוון חיבור Bluetooth. לוכסן על הסמל מציין: לא מחובר (5).

3. [\(Unresolved graphic link \(id=40124-100122\)\)](#) מסך תפריט הגדרות.

a. סמל תפריט הגדרות (1).

b. השתמש כדי לסרוק את קוד ה-QR (2) בדף המידע.

חלקי שירות



תרשים 3. חלקי שירות, ערכת רמקולים מדור II לתיקי אוכף עבור BOOM! AUDIO

טבלה 2. חלקי שירות

מספר ערכה	מספר חלק	תיאור (כמות)	פריט
76000986	76001025	שבכת הרמקול, צד ימין, שלב 1	1
76000987	76001027	שבכת הרמקול, צד ימין, שלב 2	
76000986	76001012	רמקול, צד ימין, שלב 1	2
76000987	76001013	רמקול, צד ימין, שלב 2	3
76000987	76001001	רמקול, צד שמאל, שלב 2	4
76000986	76001000	רמקול, צד שמאל, שלב 1	5
76000986	76001024	שבכת הרמקול, צד שמאל, שלב 1	6
76000987	76001026	שבכת הרמקול, צד שמאל, שלב 2	