



КОМПЛЕКТ ДИНАМІКІВ STAGE I ТА II – КРИШКА СІДЛОВОЇ СУМКИ (АРТ. 76000986)



ЗАГАЛЬНІ ВІДОМОСТІ

ПРИМІТКА

QR-код можна відсканувати тільки в аудіо-програмі Harley-Davidson.

Нещодавно встановлена аудіо-система і динаміки будуть відтворювати аудіо, лише за умови їхнього налаштування у аудіо-програмі Harley-Davidson або авторизованим дилером Harley-Davidson.

Таблиця 1.

Аудіо Harley-Davidson на платформі Rockford Fosgate®	
Комплект	QR-код
76000986 (Stage I)	
76000987 (Stage II)	

ПРИМІТКА

Різні покоління динаміків, підсилювачів і проводки для мотоциклів Harley-Davidson не були розроблені або протестовані для сумісної роботи. Будь ласка, проконсультуйтеся з вашим дилером, щоб забезпечити оптимальну продуктивність і сумісність.

Динаміки Harley-Davidson Audio Powered by Rockford Fosgate акустично оптимізовані для роботи разом з динаміками на тому ж етапі (I або II). Вихідні сигнали динаміка призначаються ПРОГРАМОЮ, включаючи розташування і рівень етапу. Якщо призначення динаміків на виході, номери етапів та місць неправильно налаштовані, це не спричинить пошкодження, але слід очікувати зниження продуктивності.

Моделі

ПРИМІТКА

Ці динаміки призначені для використання лише на моделях аудіо-систем Harley-Davidson 2014 року і пізніше. Використання цих динаміків на моделях аудіосистем

Harley-Davidson 2006-2013 рр. завдасть **непоправної шкоди** цим динамікам. Використання цих динаміків на моделях аудіосистем Harley-Davidson 2005 року завдасть **непоправної шкоди** цим динамікам.

Відомості щодо підбору для моделей див. у роздрібному каталозі запчастин та аксесуарів або розділі "Частини та аксесуари" на веб-сайті www.harley-davidson.com (лише англійською мовою).

Переконайтеся, що ви використовуєте останню версію інструкції, яка доступна на сайті: h-d.com/isheets

Зв'яжіться з клієнтською підтримкою Harley-Davidson за номером 1-800-258-2464 (лише США) або 1-414-343-4056.

Вимоги щодо інсталяції

Завантажити мобільний додаток Harley-Davidson.

Ці елементи доступні у місцевого дилера Harley-Davidson.

- **Для моделей FLHTKSE, FLTRUSE і Touring 2014 року і пізніших:** для встановлення цього комплекту необхідно окремо придбати головний підсилювач Harley-Davidson і комплект електронного ключа (артикул 76000997).
- **Для моделей FLHTKSE, FLTRUSE і Touring 2014 року і пізніших:** для встановлення цього комплекту необхідно окремо придбати комплект для встановлення головного підсилювача Harley-Davidson (артикул 76000974 або 76001045).
- **Для моделей FLHTKSE, FLTRUSE і Touring 2014 року і пізніших:** для встановлення цього комплекту, можливо, знадобиться окремо придбати комплект для встановлення додаткового підсилювача Harley-Davidson (артикул 76000975). Це залежить від того, чи є шість або більше динаміків і яким чином призначені канали підсилювача.
- **Для моделей FLHTKSE, FLTRUSE і Touring 2014 року і пізніших:** для встановлення цього комплекту необхідно окремо придбати комплект для встановлення джугта для динаміків сідлової сумки Harley-Davidson (артикул 76000979).

▲ ПОПЕРЕДЖЕННЯ

Правильно встановіть цей комплект, щоб гарантувати безпеку водія та пасажирів. Виконуючи процедури, дотримуйтеся відповідного посібника з обслуговування. Якщо ви нездатні виконати цю процедуру або у вас немає потрібних інструментів, для встановлення зверніться до дилера Harley-Davidson. Неправильне встановлення цього комплекту може призвести до смерті або серйозних травм. (00333b)

Рекомендується установка технічним спеціалістом у дилера Harley-Davidson.

Вміст комплекту

Див. Малюнок 3 та Таблиця 2 .

ПІДГОТОВКА

▲ ПОПЕРЕДЖЕННЯ

Щоб запобігти випадковому запуску транспортного засобу, що може спричинити смерть або серйозні травми, перед продовженням від'єднайте головний запобіжник. (00251b)

ПРИМІТКА

Ця інструкція є частиною інформації, вміщеної в посібник з технічного обслуговування. Інструкції з технічного обслуговування для цього року/цієї моделі мотоцикла необхідні для встановлення цього комплекту. Посібники іншими мовами можна отримати в дилера Harley-Davidson.

1. Зніміть ліву сідлову сумку.
2. Зніміть ліву бічну кришку.

3. ПРИМІТКА

Моделі з системою сигналізації: вимкніть систему сигналізації.

Вийміть основний запобіжник.

ЗНЯТТЯ

ПРИМІТКА

Нові компоненти динаміків відображаються в графічній формі, OEM є аналогічним.

1. Див. Рисунок 1. Від'єднайте роз'єми джгутів аудіо OEM.
2. Зніміть гвинти решітки (5).
3. Зніміть решітку динаміка OEM (1).
4. Зніміть гвинти динаміка (3).
5. Зніміть динамік OEM (4) з кришки сідлової сумки.
6. Повторіть процедуру для протилежної сторони.

ВСТАНОВЛЕННЯ

ПРИМІТКА

Нефарбовані кришки сідлової сумки повинні бути пофарбовані до встановлення динаміків.

Необхідно окремо придбати комплект для установки динаміка на сідлову сумку для цієї установки. Див. Вимоги щодо інсталяції.

1. Див. Рисунок 3. Установіть динамік (2, 5 або 3, 4) на кришку сідлової сумки.

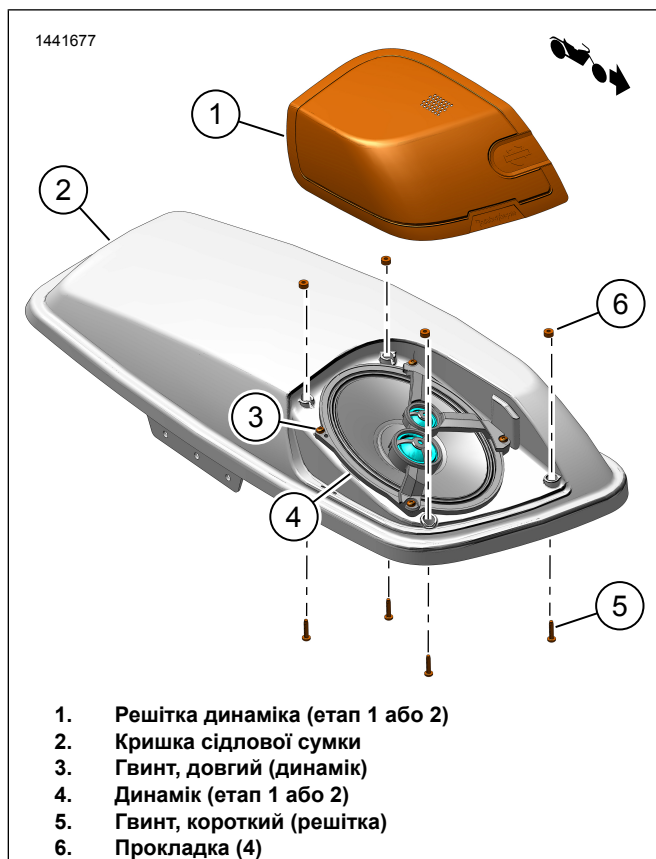
ПРИМІТКА

Довгий гвинт (3), короткий гвинт (5), прокладка (6) і джгут включені в КОМПЛЕКТ ДЛЯ ВСТАНОВЛЕННЯ

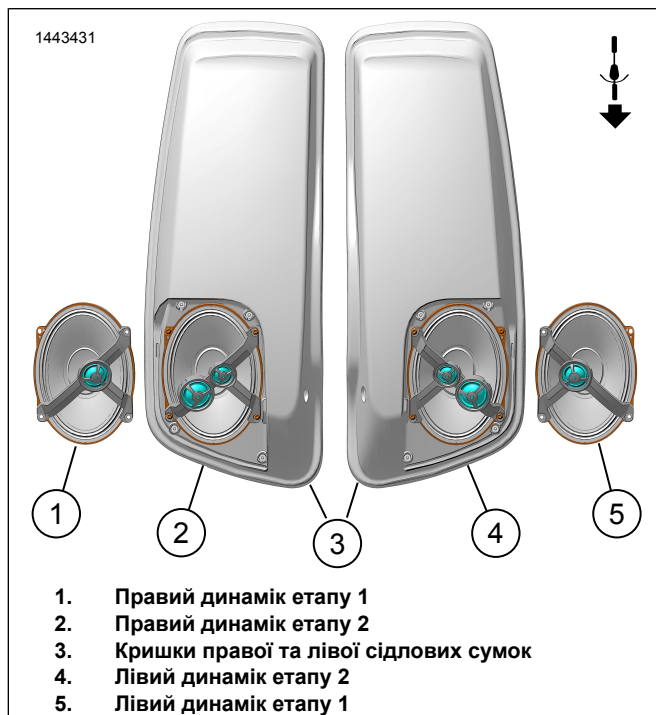
ДЖГУТА ДИНАМІКА СІДЛОВОЇ СУМКИ (АРТ. 76000979).

Див. вимоги до встановлення.

- a. Див. Рисунок 2. Спрямуйте динамік на кришку сідлової сумки.
2. Див. Рисунок 1. Встановіть довгі гвинти динаміка (3).
 - a. Попеременно затягніть гвинти.
 - b. Затягніть.
Крутний момент: 1,1–1,7 N·m (10–15 in-lbs) Гвинт динаміка
3. Установіть розпірки (6) на кришку сідлової сумки (2).
4. Установіть решітку динаміка (1) на кришку сідлової сумки (2).
5. Установіть короткі гвинти решітки (5).
 - a. Попеременно затягніть гвинти.
 - b. Затягніть.
Крутний момент: 1,1–1,7 N·m (10–15 in-lbs) Гвинт динаміка
6. Підключіть нові роз'єми аудіо.
 - a. Роз'єми унікальні і підходять лише в односторонньому напрямку.
 - b. Додайте хомути та фіксатори дроту з Інсталяційного комплекту підсилювача для закріплення джгута всередині на сумці, якщо необхідно.
7. Повторіть процедуру для протилежної сторони.



Малюнок 1. Установка динаміка і решітки



Малюнок 2. Орієнтація динаміка (типова)

ЗАВЕРШЕННЯ

ПРИМІТКА

Щоб уникнути можливих пошкоджень звукової системи, переконайтеся, що вимикач запалювання знаходиться в положенні OFF **перед** установкою основного запобіжника.

1. Установіть основний запобіжник.
2. Установіть вимикач запалювання в положення ON, але не запускайте двигун мотоцикла.
3. Переконайтеся, що всі динаміки працюють, а функція переднього / заднього мікшера працює належним чином. Якщо ні, то перевірте проводку динаміка.
4. Установіть ліву бічну кришку.
5. Установіть ліву сідлову сумку.

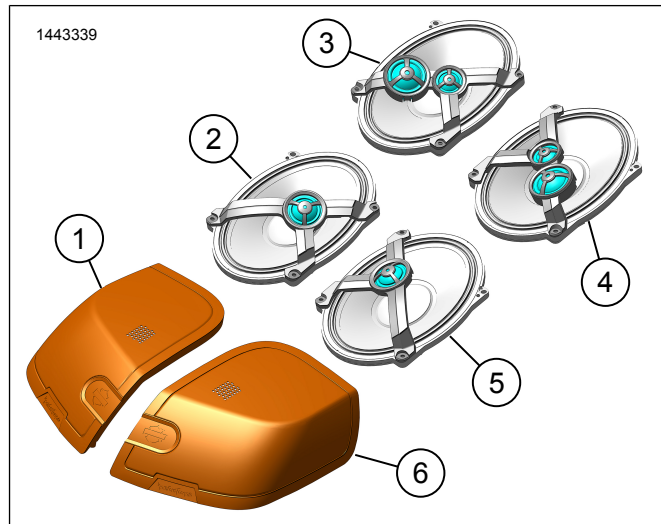
НАЛАШТУВАННЯ ПРОГРАМИ

1. [Unresolved graphic link \(id=40124-100120\)](#) Доступ до аудіосистеми.
 - a. Підключіть пристрій (1) до системи.
 - b. Використовуйте меню програми (2) для встановлення звукової системи мотоцикла.
2. [Unresolved graphic link \(id=40124-100121\)](#) Екран головного меню.
 - a. Значок головного меню (1).
 - b. Скидання або зміна персонального ідентифікаційного номера безпеки (PIN) (2).
 - c. Змініть і перейменуйте систему (3).
 - d. Налаштуйте головне меню із зображенням мотоцикла (4).
 - e. Індикатор з'єднання Bluetooth. Символ «скісна риска» позначає: Не підключено (5).
3. [Unresolved graphic link \(id=40124-100122\)](#) Екран меню налаштувань.
 - a. Значок меню налаштувань (1).
 - b. Використовується для сканування QR-коду (2) на iSheet.
 - c. Ручне налаштування для динаміків Етапу 1 або 2, розташування динаміків та білий шум для призначення місць розташування динаміків.
4. [Unresolved graphic link \(id=40124-100123\)](#) Екран налаштування еквалайзера.
 - a. Значок налаштування еквалайзера (1)
 - b. Налаштуйте частоти на 7-смуговому еквалайзері (2).
 - c. Користувацькі або попередньо налаштовані вибрані частоти еквалайзера (3).

5. [Unresolved graphic link \(id=40124-100124\)](#) Екран діагностичного меню.

- a. Значок діагностичного меню (1) відображає стан звукової системи.
- b. Відкрийте екран тестування динаміків (2).
- c. Оновлює статус динаміка і підсилювача (3) після відновлення компонентів.
- d. Виберіть динамік для тесту білого шуму (4) і тесту на функціональність.
- e. Поверніться на екран діагностичного меню (5).

ЗАПЧАСТИНИ, ЩО ОБСЛУГОВУЮТЬСЯ



Малюнок 3. Запчастини, що обслуговуються, комплект динаміків етапу II Boom! Audio

Таблиця 2. Запчастини, що обслуговуються:

Поз.	Опис (кількість)	АРТИКУЛ	Номер комплекту
1	Решітка динаміка, права, етап 1	76001025	76000986
	Решітка динаміка права етапу 2	76001027	76000987
2	Правий динамік етапу 1	76001012	76000986
3	Правий динамік етапу 2	76001013	76000987
4	Лівий динамік етапу 2	76001001	76000987
5	Лівий динамік етапу 1	76001000	76000986
6	Решітка динаміка ліва етапу 1	76001024	76000986
	Решітка динаміка ліва етапу 2	76001026	76000987