



KIT PEMBESAR SUARA PERINGKAT I & II - PENUTUP BEG PELANA (PN 76000986)

UMUM

CATATAN

Kod QR hanya boleh diimbab dalam aplikasi audio Harley-Davidson.

Sistem audio dan pembesar suara yang baru dipasang tidak akan memainkan audio melainkan ia dikonfigurasi menggunakan aplikasi audio Harley-Davidson atau oleh peniaga Harley-Davidson yang dibenarkan.

Jadual 1.

Audio Harley-Davidson Dikuasakan oleh Rockford Fosgate®	
Kit	Kod QR
76000986 (Peringkat I)	
76000987 (Peringkat II)	

CATATAN

Pelbagai generasi pembesar suara, penguat dan pendawaian untuk kenderaan Harley-Davidson tidak direka atau diuji untuk berfungsi bersama-sama. Sila rujuk kepada wakil jualan anda untuk memastikan prestasi dan keserasian yang optimum.

Audio Harley-Davidson Dikuasakan oleh pembesar suara Rockford Fosgate ialah akustik yang dioptimumkan untuk bekerja bersama-sama dengan pembesar suara tahap peringkat yang sama (I atau II). Isyarat output pembesar suara yang diberikan oleh APP merangkumi lokasi dan tahap peringkat. Jika tugas output pembesar suara, nombor peringkat dan lokasi, tidak dikonfigurasi dengan betul, kerosakan tidak akan berlaku, tetapi prestasi berkurangan perlu dijangka.

Model

CATATAN

Pembesar suara ini sesuai digunakan pada sistem audio Harley-Davidson 2014 dan kemudian SAHAJA. Penggunaan

pembesar suara ini pada sistem audio Harley-Davidson 2006-2013 AKAN menyebabkan kerosakan kekal pada pembesar suara. Penggunaan pembesar suara ini pada sistem audio Harley-Davidson 2005 atau sebelumnya AKAN menyebabkan kerosakan kekal pada sistem.

Untuk maklumat perlengkapan model, lihat katalog runcit P&A atau seksyen Bahagian dan Aksesori di www.harley-davidson.com (Bahasa Inggeris sahaja).

Pastikan anda menggunakan lembaran arahan versi terkini yang tersedia di: h-d.com/isheets

Hubungi Pusat Sokongan Pelanggan Harley-Davidson di 1-800-258-2464 (A.S. sahaja) atau 1-414-343-4056.

Keperluan bagi Pemasangan

Muat turun aplikasi mudah alih Harley-Davidson.

Item ini boleh didapati daripada pengedar jualan Harley-Davidson anda.

- **FLHTKSE, FLTRUSE dan Touring 2014 dan Kemudian:** Pembelian berasingan bagi Penguat Utama dan Kit Anak Kunci Harley-Davidson (Part No. 76000997) diperlukan untuk pemasangan ini.
- **FLHTKSE, FLTRUSE dan Touring 2014 dan Kemudian:** Pembelian berasingan bagi Kit Pemasangan Penguat Utama Harley-Davidson (No. Bahagian 76000974 atau 76001045) diperlukan untuk pemasangan ini.
- **FLHTKSE, FLTRUSE dan Touring 2014 dan kemudian:** Pembelian berasingan bagi Kit Pemasangan Penguat Sekunder Harley-Davidson (No. Bahagian 76000975) mungkin diperlukan untuk pemasangan ini. Ini bergantung jika terdapat enam atau lebih banyak pembesar suara dan cara saluran penguat diberikan.
- **FLHTKSE, FLTRUSE dan Touring 2014 dan Kemudian :** Pembelian berasingan bagi Kit Pemasangan Abah-abah Pembesar Suara Beg Pelana Harley-Davidson (No. Bahagian 76000979) diperlukan untuk pemasangan ini.

▲ AMARAN

Keselamatan penunggang dan pembonceng bergantung pada pemasangan kit yang betul. Gunakan prosedur manual servis yang sesuai. Jika anda tidak berkeupayaan atau tidak memiliki alat yang betul untuk melakukan prosedur ini, minta pengedar Harley-Davidson memasangkannya. Pemasangan kit ini yang tidak betul boleh membawa maut atau kecederaan serius. (00333b)

Pemasangan oleh juruteknik di pengedar jualan Harley-Davidson adalah disyorkan.

Kandungan Kit

Lihat Rajah 3 dan Jadual 2 .

PENYEDIAAN

⚠ AMARAN

Untuk mengelakkan pemulaan kenderaan tidak sengaja yang boleh menyebabkan kematian atau kecederaan serius, tanggalkan fuis utama sebelum meneruskan. (00251b)

CATATAN

Lembaran arahan ini merujuk kepada maklumat dalam manual servis. Manual servis bagi motosikal tahun/model ini diperlukan untuk pemasangan ini. Ia boleh didapati daripada pengedar Harley-Davidson.

1. Tanggalkan beg motosikal kiri.
2. Tanggalkan penutup sebelah kiri.

3. CATATAN

Model dengan sistem keselamatan: Matikan sistem keselamatan.

Tanggalkan fuis utama.

PENANGGALAN

CATATAN

Komponen pembesar suara baharu ditunjukkan dalam grafik, OEM adalah sama.

1. Lihat Rajah 1. Cabut penyambung abah-abah audio OEM.
2. Tanggalkan skru jeriji (5).
3. Tanggalkan jeriji pembesar suara OEM (1).
4. Tanggalkan skru pembesar suara (3).
5. Keluarkan pembesar suara OEM (4) daripada penutup beg pelana.
6. Ulangi prosedur untuk sebelah yang bertentangan.

PEMASANGAN

CATATAN

Penutup beg pelana yang belum siap mesti siap dicat sebelum pembesar suara dipasangkan.

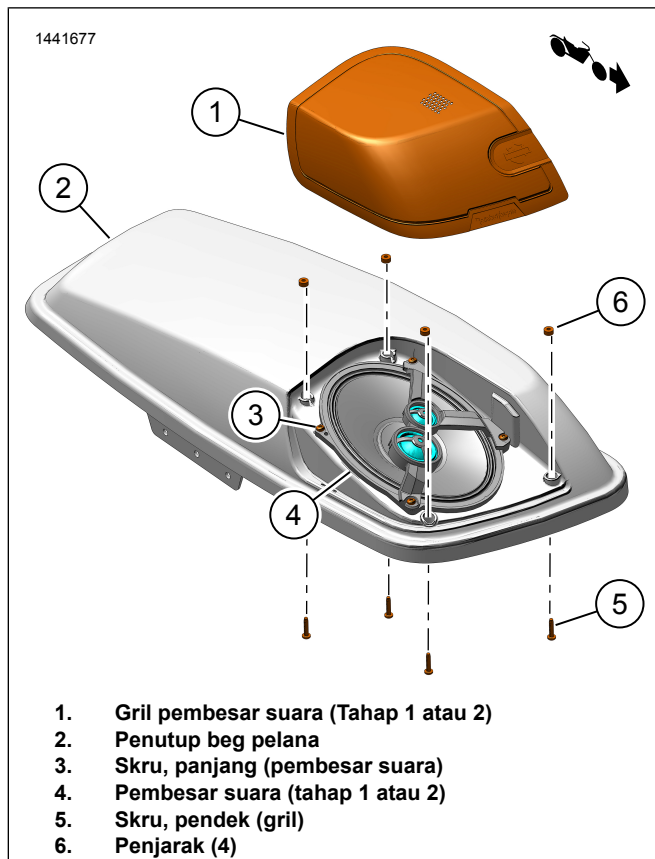
Pembelian berasingan Kit Pemasangan Pembesar Suara Beg Pelana Harley-Davidson diperlukan untuk pemasangan ini. Rujuk kepada Keperluan bagi Pemasangan.

1. Lihat Rajah 3. Pasang pembesar suara (2, 5 atau 3, 4) ke dalam penutup beg pelana.

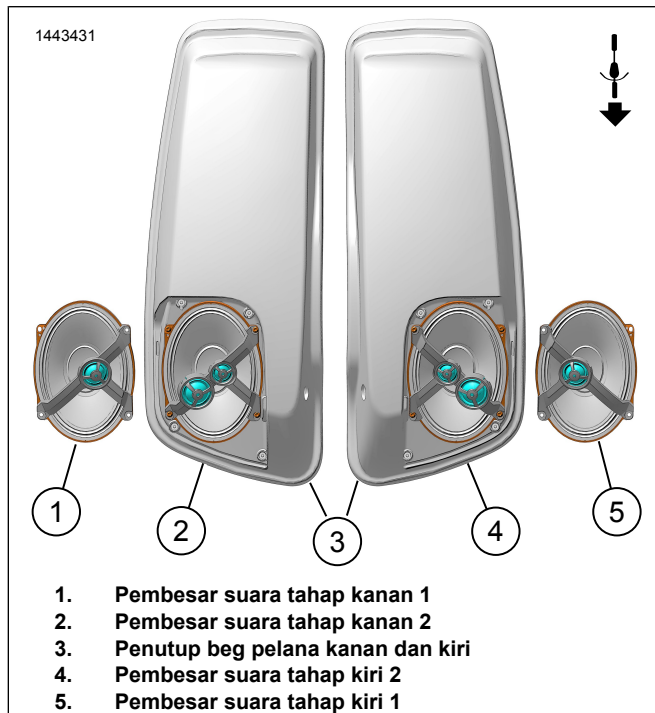
CATATAN

Skru panjang (3), skru pendek (5), penjarak (6) dan abah-abah disertakan dalam KIT PEMASANGAN ABAH-ABAH PEMBESAR SUARA BEG PELANA (PN 76000979). Lihat Keperluan Pemasangan.

- a. Lihat Rajah 2. Sesuaikan pembesar suara pada penutup beg pelana.
2. Lihat Rajah 1. Pasang skru pembesar suara panjang (3).
 - a. Ketatkan skru secara bersilih ganti.
 - b. Ketatkan.
Tork: 1,1–1,7 N·m (10–15 **in-lbs**) *Skru pembesar suara*
3. Pasang peregang (6) ke dalam penutup beg pelana (2).
4. Pasang jeriji pembesar suara (1) pada penutup beg pelana (2).
5. Pasang skru jeriji pendek (5).
 - a. Ketatkan skru secara bersilih ganti.
 - b. Ketatkan.
Tork: 1,1–1,7 N·m (10–15 **in-lbs**) *Skru pembesar suara*
6. Sambungkan penyambung abah-abah audio BAHARU.
 - a. Penyambung adalah unik dan hanya boleh dimuatkan dalam satu arah.
 - b. Gunakan strap kabel dan pengikat wayar daripada Kit Pemasangan Penguat untuk mengekalkan abah-abah di tempatnya dalam beg motosikal, jika perlu.
7. Ulangi prosedur untuk sebelah yang bertentangan.



Rajah 1. Pemasangan Pembesar Suara dan Gril



Rajah 2. Orientasi Pembesar Suara (Biasa)

LENGKAP

CATATAN

Bagi mengelakkan berlakunya kerosakan pada sistem bunyi, pastikan suis nyalaan DIMATIKAN **sebelum** memasang fuis utama.

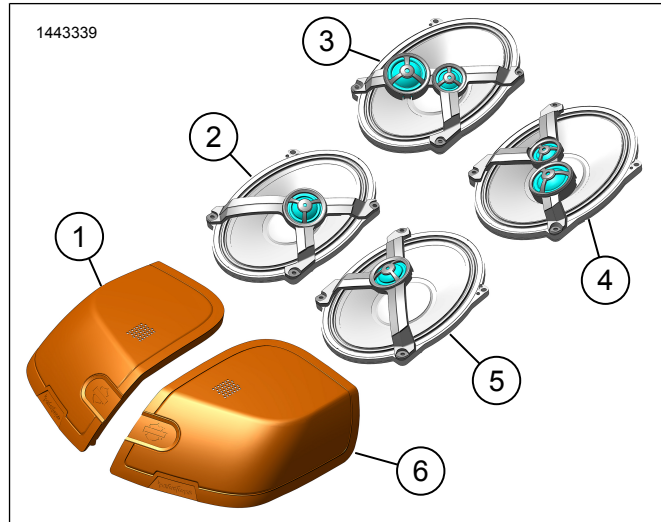
1. Pasangkan fuis utama.
2. HIDUPKAN suis nyalaan, tetapi jangan mulakan motosikal.
3. Pastikan semua pembesar suara berfungsi dan fungsi pemudar depan/belakang beroperasi dengan betul. Jika tidak, periksa pendawaian pembesar suara.
4. Pasang penutup sebelah kiri.
5. Pasangkan beg motosikal kiri.

PERSEDIAAN APLIKASI

1. [Unresolved graphic link \(id=40124-100120\)](#) Mengakses sistem audio anda.
 - a. Padankan peranti (1) pada sistem.
 - b. Akses menu aplikasi (2) untuk menyediakan sistem bunyi kenderaan.
2. [Unresolved graphic link \(id=40124-100121\)](#) Skrin menu utama.
 - a. Ikon menu utama (1).
 - b. Set semula atau tukar nombor pengenalan diri keselamatan (PIN) (2).
 - c. Edit dan namakan semula sistem anda (3).
 - d. Sesuaikan menu utama dengan gambar motosikal anda (4).
 - e. Penunjuk sambungan Bluetooth. Simbol condong menunjukkan: Tidak Bersambung (5).
3. [Unresolved graphic link \(id=40124-100122\)](#) Skrin menu persediaan.
 - a. Ikon menu persediaan (1).
 - b. Gunakan untuk mengimbas kod QR (2) pada Lembaran.
 - c. Persediaan manual bagi pembesar suara Peringkat 1 atau 2, lokasi pembesar suara dan hingar putih untuk menetapkan lokasi pembesar suara.
4. [Unresolved graphic link \(id=40124-100123\)](#) Skrin persediaan penyama.
 - a. Ikon persediaan penyama (1)
 - b. Frekuensi penyama Talaan 7-Jalur (2).
 - c. Pilihan penyama tersuai atau praset (3).
5. [Unresolved graphic link \(id=40124-100124\)](#) Skrin menu diagnostik.
 - a. Ikon menu diagnostik (1) memaparkan status sistem bunyi.

- b. Buka skrin menguji pembesar suara (2).
- c. Menyegarkan semula status pembesar suara dan penguat (3) selepas membaiki komponen.
- d. Pilih speaker untuk menguji hingar putih (4) dan fungsi.
- e. Kembali ke skrin menu diagnostik (5).

BAHAGIAN SERVIS



Rajah 3. Bahagian Servis, Kit Pembesar Suara Beg Motosikal Boom! Audio Peringkat II

Jadual 2. Bahagian Servis

Item	Huraian (Kuantiti)	Nombor Alat Ganti	Nombor Kit
1	Jeriji pembesar suara, kanan, peringkat 1	76001025	76000986
	Jeriji pembesar suara, kanan, peringkat 2	76001027	76000987
2	Pembesar suara, kanan, peringkat 1	76001012	76000986
3	Pembesar suara, kanan, peringkat 2	76001013	76000987
4	Pembesar suara, kiri, peringkat 2	76001001	76000987
5	Pembesar suara, kiri, peringkat 1	76001000	76000986
6	Jeriji pembesar suara, kiri, peringkat 1	76001024	76000986
	Jeriji pembesar suara, kiri, peringkat 2	76001026	76000987