



ANWEISUNGEN

94100160

2021-02-05



LAUTSPRECHERSATZ STAGE I UND II – SATTELTASCHEDECKEL (TEILE-NR. 76000986)

ALLGEMEINES

HINWEIS

Der QR-Code kann nur in der Audio-App von Harley-Davidson gescannt werden.

Das neu installierte Audiosystem mit Lautsprechern kann nur dann Audio abspielen, wenn es über die Audio-App von Harley-Davidson oder durch einen Harley-Davidson Vertragshändler konfiguriert wurde.

diese Lautsprecher mit Harley-Davidson Audiosystemen von 2006–2013 verwendet werden, **werden diese Lautsprecher dauerhaft BESCHÄDIGT.** Die Verwendung dieser Lautsprecher an Harley-Davidson-Audio-Systemen **bis 2005 FÜHRT zu permanenten Schäden an diesen Systemen.**

Modell-Einstellungsinformationen sind im P&A-Einzelhandelskatalog oder im Abschnitt „Parts and Accessories“ (Teile und Zubehör) von www.harley-davidson.com (nur Englisch) zu finden.

Achten Sie darauf, immer die neueste Version der Einbauanleitung zu verwenden. Diese finden Sie unter: h-d.com/isheets

Wenden Sie sich an das Harley-Davidson Customer Support Center unter 1-800-258-2464 (nur USA) oder 1-414-343-4056.

Tabelle 1.

Harley-Davidson Audio Powered by Rockford Fosgate®	
Satz	QR-Code
76000986 (Stufe I)	
76000987 (Stufe II)	

Einbauanforderungen

Laden Sie die Mobil-App von Harley-Davidson herunter.

Diese Artikel sind bei Ihrem Harley-Davidson-Händler erhältlich.

- **FLHTKSE, FLTRUSE und Touring ab 2014:** Der Primärverstärker- und Dongle-Satz von Harley-Davidson (Teile-Nr. 76000997) muss für diesen Einbau separat gekauft werden.
- **FLHTKSE, FLTRUSE und Touring ab 2014:** Der Harley-Davidson-Einbausatz für den Primärverstärker (Teile-Nr. 76000974 oder 76001045) muss für diesen Einbau separat gekauft werden.
- **FLHTKSE, FLTRUSE und Touring ab 2014:** Der Harley-Davidson-Einbausatz für den Sekundärverstärker (Teile-Nr. 76000975) muss für diesen Einbau möglicherweise separat gekauft werden. Dies hängt davon ab, ob es sechs oder mehr Lautsprecher gibt und wie die Verstärkerkanäle zugeordnet werden.
- **FLHTKSE, FLTRUSE und Touring ab 2014:** Der Harley-Davidson-Einbausatz für den Satteltaschenlautsprecher-Kabelbaum (Teile-Nr. 76000979) muss für diesen Einbau separat gekauft werden.

HINWEIS

Die verschiedenen Generationen von Lautsprechern, Verstärkern und Verkabelungen für Harley-Davidson Fahrzeuge sind nicht auf Kompatibilität untereinander ausgelegt oder getestet. Bitte lassen Sie sich für optimale Leistung und Kompatibilität von Ihrem Händler beraten.

Die Lautsprecher von Harley-Davidson Audio Powered by Rockford Fosgate sind akustisch für Kompatibilität mit Lautsprechern der gleichen Stage-Ebene (I oder II) optimiert. Die Ausgangssignale des Lautsprechers einschließlich Position und Stage-Ebene werden von der App zugeordnet. Falsche Konfiguration der Zuordnungen für Lautsprecherausgänge, Stage-Nummern und Positionen führt nicht zu Beschädigung, aber es ist mit geringerer Leistung zu rechnen.

⚠ WARNUNG

Die Sicherheit von Fahrer und Sozius hängt vom korrekten Einbau dieses Satzes ab. Die entsprechenden Verfahren im Werkstatthandbuch befolgen. Falls es nicht möglich ist, dieses Verfahren selbst durchzuführen, bzw. nicht die richtigen Werkzeuge vorhanden sind, muss der Einbau von einem Harley-Davidson Händler durchgeführt werden. Unsachgemäßer Einbau dieses Satzes kann zu schweren oder tödlichen Verletzungen führen. (00333b)

Modelle

HINWEIS

Diese Lautsprecher sind NUR für die Verwendung mit Harley-Davidson Audiosystemen **ab 2014** bestimmt. Wenn

Wir empfehlen den Einbau durch einen Techniker bei einem Harley-Davidson-Händler.



Inhalt des Satzes

Siehe Abbildung 3 und Tabelle 2.

KABELBAUM-EINBAUSATZ FÜR
SATTeltasCHENLAUTSPRECHER (TEILE-NR.
76000979) enthalten. Siehe Einbauanforderungen.

VORBEREITUNG

⚠ WARNUNG

Um ein versehentliches Anlassen des Fahrzeugs zu vermeiden, vor Durchführung der Arbeiten zuerst die Hauptsicherung ausbauen, da es sonst zu schweren oder tödlichen Verletzungen kommen kann. (00251b)

HINWEIS

Diese Einbauanleitung bezieht sich auf Informationen aus dem Werkstatthandbuch. Für diesen Einbau ist ein Werkstatthandbuch für das jeweilige Modelljahr und Motorradmodell erforderlich. Dies ist bei einem Harley-Davidson Händler erhältlich.

1. Die linke Satteltasche ausbauen.
2. Die linke Seitenabdeckung abnehmen.

3. HINWEIS

Modelle mit Sicherheitssystem: Sicherheitssystem deaktivieren.

Die Hauptsicherung ausbauen.

AUSBAU

HINWEIS

In der Abbildung sind die neuen Lautsprecherkomponenten dargestellt, OEM ist ähnlich.

1. Siehe Abbildung 1. OEM-Audiokabelbaum-Steckverbinder abklemmen.
2. Gitterschrauben (5) entfernen.
3. OEM-Lautsprechergitter (1) ausbauen.
4. Lautsprecherschrauben (3) entfernen.
5. OEM-Lautsprecher (4) vom Satteltaschendeckel entfernen.
6. Das Verfahren auf der anderen Seite wiederholen.

EINBAU

HINWEIS

Unfertige Satteltaschendeckel müssen vor dem Lautsprechereinbau lackiert werden.

Der Harley-Davidson-Einbausatz für den Satteltaschenlautsprecher muss für diesen Einbau separat gekauft werden. Siehe Einbauanforderungen.

1. Siehe Abbildung 3. Lautsprecher (2, 5 oder 3, 4) im Satteltaschendeckel einbauen.

HINWEIS

Die lange Schraube (3), die kurze Schraube (5), das Distanzstück (6) und der Kabelbaum sind im

- a. Siehe Abbildung 2. Lautsprecher am Satteltaschendeckel ausrichten.
2. Siehe Abbildung 1. Die langen Lautsprecherschrauben (3) einbauen.
 - a. Die Schrauben abwechselnd anziehen.
 - b. Festziehen.
Drehmoment: 1,1–1,7 N·m (10–15 in-lbs)
Lautsprecherschraube
3. Distanzstücke (6) im Satteltaschendeckel (2) einbauen.
4. Lautsprechergitter (1) am Satteltaschendeckel (2) anbringen.
5. Kurze Gitterschrauben (5) einbauen.
 - a. Die Schrauben abwechselnd anziehen.
 - b. Festziehen.
Drehmoment: 1,1–1,7 N·m (10–15 in-lbs)
Lautsprecherschraube
6. NEUE Audiokabelbaum-Steckverbinder anschließen.
 - a. Die Steckverbinder sind einzigartig und passen nur auf eine Art.
 - b. Kabelbinder und Kabelsicherungen aus dem Verstärker-Einbausatz hinzufügen, um den Kabelbaum nach Bedarf in der Satteltasche zu befestigen.
7. Das Verfahren auf der anderen Seite wiederholen.

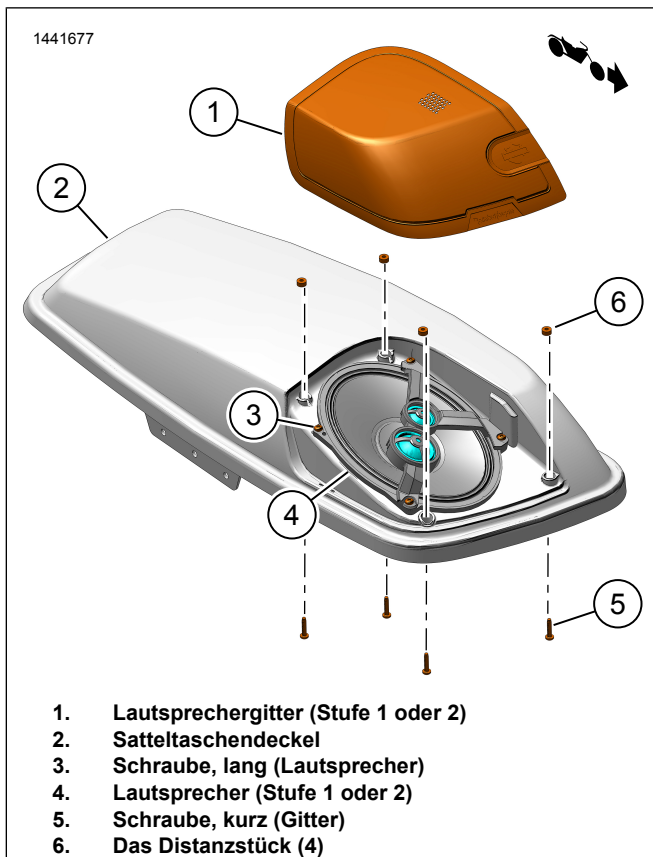


Abbildung 1. Lautsprecher und Gitter installieren

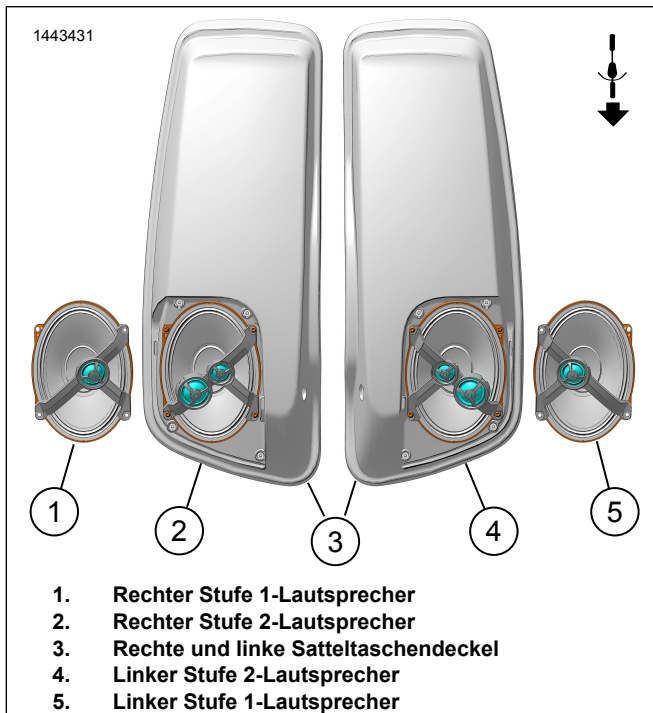


Abbildung 2. Lautsprecherausrichtung (typisch)

FERTIGSTELLEN

HINWEIS

Um eine Beschädigung des Soundsystems zu vermeiden, vor dem Einsetzen der Hauptsicherung vergewissern, dass die Zündung AUSGESCHALTET ist.

1. Die Hauptsicherung einbauen.
2. Die Zündung EINSCHALTEN, den Motor jedoch nicht anlassen.
3. Sicherstellen, dass alle Lautsprecher funktionieren und dass die Funktion Front/Heck-Fader korrekt funktioniert. Andernfalls die Lautsprecherverkabelung prüfen.
4. Die linke Seitenabdeckung anbringen.
5. Die linke Satteltasche einbauen.

APP-EINRICHTUNG

1. [Unresolved graphic link \(id=40124-100120\)](#) Zugriff auf das Audiosystem.
 - a. Das Gerät (1) mit dem System koppeln.
 - b. Das Fahrzeug-Soundsystem über App-Menüs (2) einrichten.
2. [Unresolved graphic link \(id=40124-100121\)](#) Hauptmenü-Bildschirm.
 - a. Hauptmenüsymbol (1).
 - b. Persönliche Sicherheits-Identifikationsnummer (PIN) (2) zurücksetzen oder ändern.
 - c. Das System (3) bearbeiten und umbenennen.
 - d. Das Hauptmenü mit einem Motorradbild anpassen (4).
 - e. Bluetooth-Verbindungsanzeige. Das Durchstreichungssymbol bedeutet: Nicht verbunden (5).
3. [Unresolved graphic link \(id=40124-100122\)](#) Einrichtungsmenü-Bildschirm.
 - a. Einrichtungsmenü-Symbol (1).
 - b. Zum Scannen des QR-Codes (2) auf iSheet verwenden.
 - c. Manuelle Einrichtung für Stage-1- oder 2-Lautsprecher, Lautsprecherposition und Weißrauschen zur Zuweisung der Lautsprecherpositionen.
4. [Unresolved graphic link \(id=40124-100123\)](#) Equalizer-Einrichtungsbildschirm.
 - a. Equalizer-Einrichtungssymbol (1)
 - b. Frequenzeinstellung des 7-Band-Equalizers (2).
 - c. Benutzerdefinierte oder voreingestellte Equalizerauswahl (3).

5. **Unresolved graphic link (id=40124-100124)**
 Diagnosemenü-Bildschirm.

- a. Das Diagnosemenü-Symbol (1) zeigt den Status des Soundsystems an.
- b. Den Lautsprechertest-Bildschirm (2) öffnen.
- c. Aktualisiert den Lautsprecher- und Verstärkerstatus (3) nach der Komponentenreparatur.
- d. Den Lautsprecher für White-Noise-Test (4) und Funktionalität auswählen.
- e. Zurück zum Diagnosemenü-Bildschirm (5).

ERSATZTEILE

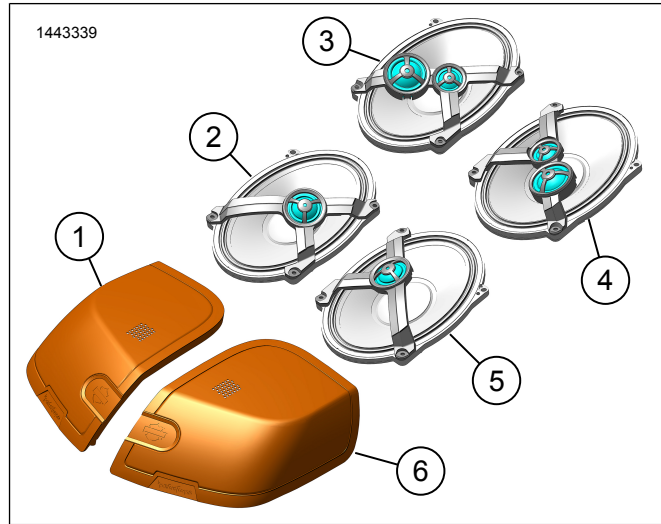


Abbildung 3. Ersatzteile, Boom! Audio Stage II Lautsprechersatz für den Satteltaschen-Lautsprecher

Tabelle 2. Ersatzteile

Teil	Beschreibung (Menge)	Teilenummer	Satz-Nummer
1	Lautsprechergitter, rechts, Stage 1	76001025	76000986
	Lautsprechergitter, rechts, Stage 2	76001027	76000987
2	Lautsprecher, rechts, Stage 1	76001012	76000986
3	Lautsprecher, rechts, Stage 2	76001013	76000987
4	Lautsprecher, links, Stage 2	76001001	76000987
5	Lautsprecher, links, Stage 1	76001000	76000986
6	Lautsprechergitter, links, Stage 1	76001024	76000986
	Lautsprechergitter, links, Stage 2	76001026	76000987