



# ИНСТРУКЦИИ

94100160

2021-02-05



## КОМПЛЕКТ ВИСОКОГОВОРТЕЛИ STAGE I И II - КАПАК НА ДИСАГИ (ЧАСТ № 76000986)



### ОБЩИ

#### NOTE

QR кодът може да се сканира само в аудиоприложението на Harley-Davidson.

Новоинсталираната аудио система и високоговорителите няма да възпроизведат звук, освен ако не е конфигуриран с помощта на аудиоприложението на Harley-Davidson или от оторизиран дилър на Harley-Davidson.

Таблица 1.

Harley-Davidson Audio Powered by Rockford Fosgate®	
Комплект	QR код
76000986 (Stage I)	
76000987 (Stage II)	

#### NOTE

Различните поколения високоговорители, усилватели и окабеляване за превозни средства Harley-Davidson не са проектирани или тествани да работят заедно. Моля, консултирайте се с вашия дилър, за да се осигури оптималното представяне и съвместимост.

Високоговорителите Harley-Davidson Audio Powered by Rockford Fosgate са акустично оптимизирани да работят заедно с високоговорители от същото ниво (I или II). Изходните сигнали на високоговорителите се задават от ПРИЛОЖЕНИЕТО, включително местоположението и етапа. Ако изходящите задачи, номера на етапи и местоположения, са конфигурирани неправилно, няма да доведе до повреда, но трябва да се очаква намалена производителност.

### Модели

#### NOTE

Тези високоговорители са за употреба САМО на аудиосистеми Harley-Davidson 2014 г. и по-нови. Използването на тези високоговорители на аудиосистеми Harley-Davidson 2006 г. - 2013 г. трайно **ЩЕ повреди тези високоговорители.** Използването на тези високоговорители на аудиосистеми Harley-Davidson 2005 г. или по-ранни трайно **ЩЕ повреди тези системи.**

За информация за съвместимост на моделите вижте каталога за части и аксесоари или раздела „Части и аксесоари“ на [www.harley-davidson.com](http://www.harley-davidson.com) (само на английски)

Уверете се, че използвате най-новата версия на инструкциите, достъпна на: [h-d.com/isheets](http://h-d.com/isheets)

Свържете се с центъра за поддръжка на клиенти на Harley-Davidson на 1-800-258-2464 (само за САЩ) или на 1-414-343-4056.

### Изисквания за монтаж

Изтеглете мобилното приложение на Harley-Davidson.

Тези елементи са налични при вашия дилър на Harley-Davidson.

- **Модели FLHTKSE, FLTRUSE и Touring от 2014 г. и по-нови:** Необходимо е отделно закупуване на основен усилвател Harley-Davidson и комплект Dongle (№ на част 76000997) за този монтаж.
- **Модели FLHTKSE, FLTRUSE и Touring от 2014 г. и по-нови:** Необходимо е отделно закупуване на комплект за монтаж на основен усилвател Harley-Davidson (№ на част 76000974 или 76001045) за този монтаж.
- **Модели FLHTKSE, FLTRUSE и Touring от 2014 г. и по-нови:** Необходимо е отделно закупуване на комплект за монтаж на вторичен усилвател Harley-Davidson (№ на част 76000975) за този монтаж. Това зависи дали има шест или повече високоговорители и как се задават каналите на усилвателя.
- **Модели FLHTKSE, FLTRUSE и Touring от 2014 г. и по-нови:** Необходимо е отделно закупуване на монтажен комплект за окабеляване на високоговорител за дисаги Harley-Davidson (№ на част 76000979) за този монтаж.

## ▲ ПРЕДУПРЕЖДЕНИЕ

Безопасността на водача и пътника зависи от правилното поставяне на този комплект. Следвайте съответните процедури в наръчника за обслужване. Ако сметнете, че не можете да извършите процедурата или не разполагате с правилните инструменти, свържете се с дилър на Harley-Davidson да извърши инсталирането. Неправилното поставяне на този комплект би могло да предизвика смърт или сериозно нараняване. (00333b)

Препоръчва се монтаж от техник от търговската мрежа на Harley-Davidson.

## Съдържание на комплекта

Вижте Figure 3 и Table 2 .

## ПРИГОТВЕТЕ СЕ

### ▲ ПРЕДУПРЕЖДЕНИЕ

За да не допуснете случайно стартиране на мотоциклета, което от своя страна би могло да причини смърт или сериозно нараняване, свалете главния предпазител, преди да продължите. (00251b)

#### NOTE

Тези инструкции се отнасят до информацията в сервисното ръководство. За този монтаж е необходимо сервисно ръководство за мотоциклет от тази година/модел. Такова е налично от дилър на Harley-Davidson.

1. Свалете лявата дисага.

2. Извадете левия капак.

3. **NOTE**

**Модели със система за сигурност:** Дезактивирайте системата за сигурност.

Свалете главния предпазител.

## СВАЛЯНЕ

#### NOTE

Новите компоненти на високоговорителите са показани на графика, OEM е подобен.

1. Вижте фигура 1. Изключете конекторите на OEM аудио-окабеляването.

2. Отстранете винтовете на решетката (5).

3. Отстранете OEM решетката на високоговорителя (1).

4. Отстранете винтовете на високоговорителя (3).

5. Отстранете OEM високоговорителя (4) от капака на дисагата.

6. Повторете процедурата за другата страна.

## МОНТИРАНЕ

#### NOTE

Недовършените капаки на дисагите трябва да са боядисани преди монтажа на високоговорителите.

Необходимо е отделно закупуване на монтажния комплект за високоговорител за дисаги Harley-Davidson за този монтаж. Вижте Изисквания за монтаж.

1. Вижте фигура 3. Монтирайте високоговорителя (2, 5 или 3, 4) в капака на дисагите.

#### NOTE

Дългият винт (3), късият винт (5), разделителят (6) и окабеляванията са включени в КОМПЛЕКТ ЗА МОНТАЖ НА ОКАБЕЛЯВАНЕ НА ВИСОКОГОВОРИТЕЛИ В ДИСАГИТЕ (№ на част 76000979). Вижте изискванията за монтаж.

a. Вижте фигура 2. Ориентирайте високоговорителя до капака на дисагите.

2. Вижте фигура 1. Монтирайте дългите винтове на високоговорителите (3).

a. Последователно затегнете винтовете.

b. Затегнете.

Въртящ момент: 1,1–1,7 N·m (10–15 in-lbs) Болт за високоговорители

3. Монтирайте разделителите (6 или 2) в капака на дисагите (2).

4. Монтирайте решетката на високоговорителя (1) в капака на дисагите (2).

5. Монтирайте късите винтове за решетката (5).

a. Последователно затегнете винтовете.

b. Затегнете.

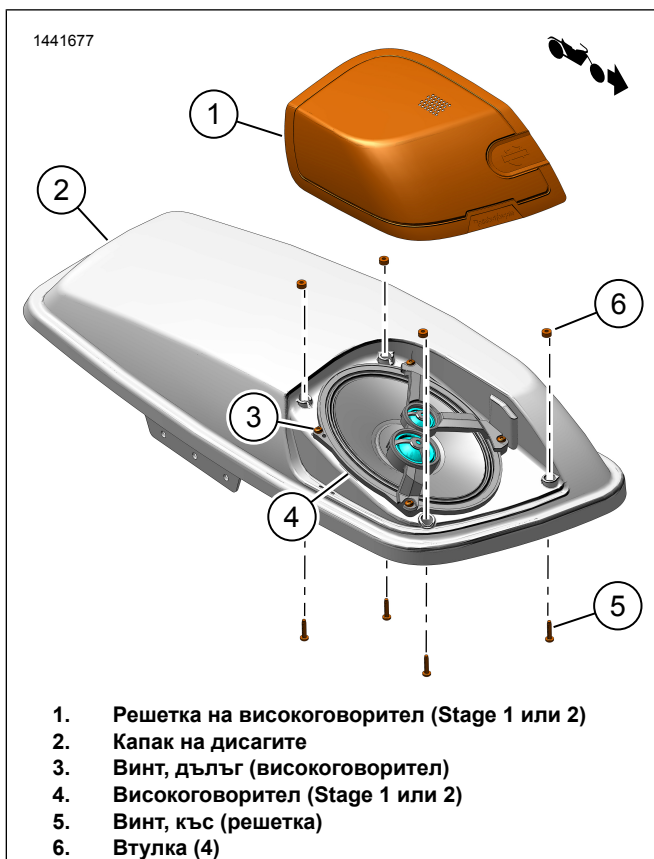
Въртящ момент: 1,1–1,7 N·m (10–15 in-lbs) Болт за високоговорители

6. Свържете НОВИ конектори за окабеляването.

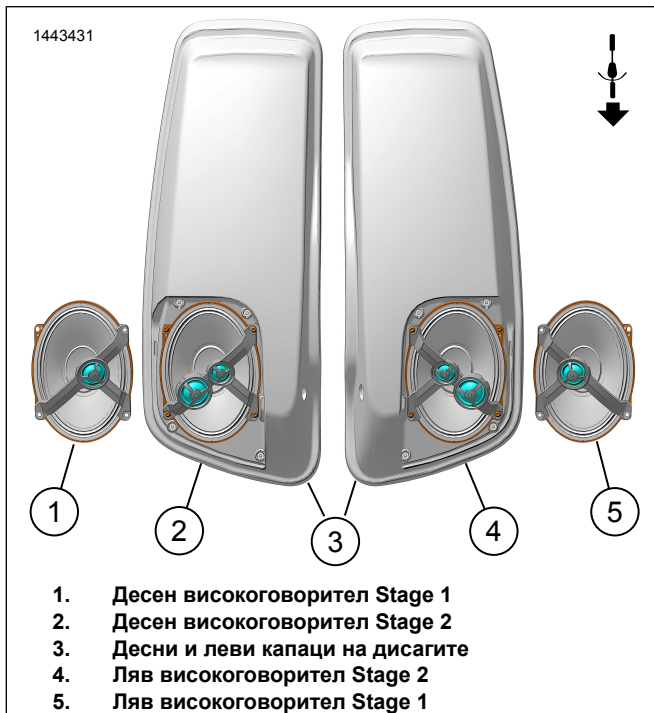
a. Конекторите са уникални и пасват само по един начин.

b. Добавете свински опашки и фиксатори за проводници от комплекта за монтаж на усилвателя, за да закрепите окабеляването в дисагите, както е необходимо.

7. Повторете процедурата за другата страна.



Фигура 1. Инсталиране на високоговорител и решетка



Фигура 2. Ориентация на високоговорителя (типична)

## ЗАВЪРШЕНО

### NOTE

За да предотвратите потенциална повреда на звуковата система, уверете се, че запалването е в положение OFF (ИЗКЛ.), преди да поставите главния предпазител.

1. Поставете главния предпазител.
2. Завъртете запалването в положение ON (ВКЛ.), но не стартирайте мотоциклета.
3. Уверете се, че всички високоговорители работят и че функцията за преден/заден регулатор на звука работи правилно. Ако не е така, проверете окабеляването на високоговорителите.
4. Монтирайте левия капак.
5. Монтирайте лявата дисага.

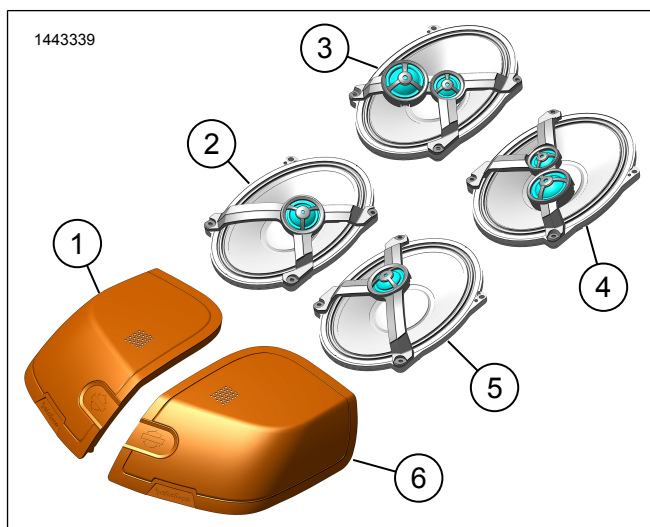
## НАСТРОЙКА НА ПРИЛОЖЕНИЕТО

1. [Unresolved graphic link \(id=40124-100120\)](#) Достъп до аудио системата.
  - a. Сдвояване на устройството (1) със системата.
  - b. Достъп до менюта на приложението (2) за настройка на звуковата система на превозното средство.
2. [Unresolved graphic link \(id=40124-100121\)](#) Екран на главното меню.
  - a. Икона на главното меню (1).
  - b. Нулиране или промяна на персоналния идентификационен номер за сигурност (ПИН) (2).
  - c. Редактиране и преименуване системата (3).
  - d. Персонализиране на главното меню със снимка на вашия мотоциклет (4).
  - e. Индикатор за bluetooth връзка. Наклонената черта през символа означава: Не е свързан (5).
3. [Unresolved graphic link \(id=40124-100122\)](#) Екран на менюто за настройка.
  - a. Икона на менюто за настройка (1).
  - b. Използване за сканиране на QR код (2) на iSheet.
  - c. Ръчна настройка за Stage 1 или 2 високоговорители, местоположение на високоговорителите и бял шум за задаване на местоположения на високоговорителите.
4. [Unresolved graphic link \(id=40124-100123\)](#) Екран за настройка на еквалайзера.
  - a. Икона за настройка на еквалайзера (1)
  - b. Настройване на честоти на 7-лентов еквалайзер (2).
  - c. Избор на персонализиран или предварително настроен еквалайзер (3).

5. [Unresolved graphic link \(id=40124-100124\)](#) Екран на менюто за диагностика.

- a. Иконата на менюто за диагностика (1) показва състоянието на звуковата система.
- b. Отваряне на екрана за тестване на високоговорителите (2).
- c. Обновява състоянието на високоговорителите и усилвателя (3) след ремонт на компонентите.
- d. Избор на високоговорител за тест за бял шум (4) и функции.
- e. Връщане към екрана на менюто за диагностика (5).

## ЧАСТИ ЗА ОБСЛУЖВАНЕ



Фигура 3. Части за обслужване, комплект високоговорители на дисагите Boom! Audio Stage II

Таблица 2. Части за обслужване

Елемент	Описание (Количество)	Номер на част	Номер на комплект
1	Решетка на високоговорител, дясна, stage 1	76001025	76000986
	Решетка на високоговорител, дясна, stage 2	76001027	76000987
2	Високоговорител, десен, stage 1	76001012	76000986
3	Високоговорител, десен, stage 2	76001013	76000987
4	Високоговорител, ляв, stage 2	76001001	76000987
5	Високоговорител, ляв, stage 1	76001000	76000986
6	Решетка на високоговорител, лява, stage 1	76001024	76000986
	Решетка на високоговорител, лява, stage 2	76001026	76000987