



ИНСТРУКЦИИ

94100161

2021-02-04



КОМПЛЕКТ ВИСОКОГОВОРТЕЛИ STAGE I И II — ДОЛНА ЧАСТ НА ОБТЕКАТЕЛ С ДВОЙНО ОХЛАЖДАНЕ (№ НА ЧАСТ 76000988 И 76000989)

ОБЩИ



Тези високоговорители са проектирани като подходящи за долните части на обтекатели на модели Twin-Cooled™ (с изключение на Tri-Glide).

NOTE

QR кодът може да се сканира само в аудиоприложението на Harley-Davidson.

Новоинсталираната аудио система и високоговорителите няма да възпроизвеждат звук, освен ако не е конфигуриран с помощта на аудиоприложението на Harley-Davidson или от оторизиран дилър на Harley-Davidson.

Таблица 1.

Harley-Davidson Audio Powered by Rockford Fosgate®	
Комплект	QR код
76000988 (Stage 1)	
76000989 (Stage II)	

NOTE

Различните поколения високоговорители, усилватели и окабеляване за превозни средства Harley-Davidson не са проектирани или тествани да работят заедно. Моля, консултирайте се с вашия дилър, за да се осигури оптималното представяне и съвместимост.

Високоговорителите Harley-Davidson Audio Powered by Rockford Fosgate са акустично оптимизирани да работят заедно с високоговорители от същото ниво (I или II). Изходните сигнали на високоговорителите се задават от ПРИЛОЖЕНИЕТО, включително местоположението и етапа. Ако изходящите задачи, номера на етапи и местоположения, са конфигурирани неправилно, няма да доведе до повреда, но трябва да се очаква намалена производителност.

Модели

NOTE

Тези високоговорители са за употреба САМО на аудиосистеми Harley-Davidson 2014 г. и по-нови. Използването на тези високоговорители на аудиосистеми Harley-Davidson 2006 г. - 2013 г. трайно **ЩЕ повреди тези високоговорители.** Използването на тези високоговорители на аудиосистеми Harley-Davidson 2005 г. или по-ранни трайно **ЩЕ повреди тези системи.**

За информация за съвместимост на моделите вижте каталога за части и аксесоари или раздела „Части и аксесоари“ на www.harley-davidson.com (само на английски).

Уверете се, че използвате най-новата версия на инструкциите, достъпна на: h-d.com/isheets

Свържете се с центъра за поддръжка на клиенти на Harley-Davidson на 1-800-258-2464 (само за САЩ) или на 1-414-343-4056.

Изисквания за монтаж

Изтеглете аудиоприложението на Harley-Davidson.

Тези елементи са налични при вашия дилър на Harley-Davidson.

- **Модели FLTRUSE и Touring от 2014 г. и по-нови:** Може да е необходимо отделно закупуване на основен усилвател и комплект донгъл Harley-Davidson (№ на част 76000997) за този монтаж.
- **Модели FLTRUSE и Touring от 2014 г. и по-нови:** Може да е необходимо отделно закупуване на монтажен комплект основен усилвател Harley-Davidson (№ на част 76000974 или 76001045) за този монтаж.
- **Модели FLTRUSE и Touring от 2014 г. и по-нови:** Може да е необходимо отделно закупуване на монтажен комплект вторичен усилвател Harley-Davidson (№ на част 76000975) за този монтаж. Това зависи дали има шест или повече високоговорители и как се задават каналите на усилвателя.
- **Модели FLTRUSE и Touring от 2014 г. и по-нови:** Може да е необходимо отделно закупуване на монтажен комплект окабеляване за Twin-Cooled обтекател на долен високоговорител Harley-Davidson (№ на част 76000991) за този монтаж.

▲ ПРЕДУПРЕЖДЕНИЕ

Безопасността на водача и пътника зависи от правилното поставяне на този комплект. Следвайте съответните процедури в наръчника за обслужване. Ако сметнете, че не можете да извършите процедурата или не разполагате с правилните инструменти, свържете се с дилър на Harley-Davidson да извърши инсталирането. Неправилното поставяне на този комплект би могло да предизвика смърт или сериозно нараняване. (00333b)

Препоръчва се монтаж от техник от търговската мрежа на Harley-Davidson.

Съдържание на комплекта

Вижте Figure 4 и Вижте таблица 2.

ПРИГОТВЕТЕ СЕ

▲ ПРЕДУПРЕЖДЕНИЕ

За да не допуснете случайно стартиране на мотоциклета, което от своя страна би могло да причини смърт или сериозно нараняване, свалете главния предпазител, преди да продължите. (00251b)

NOTE

Тези инструкции се отнасят до информацията в сервисното ръководство. За този монтаж е необходимо сервисно ръководство за мотоциклет от тази година/модел. Такова е налично от дилър на Harley-Davidson.

1. Свалете лявата дисага.

2. Извадете левия капак.

3. **NOTE**

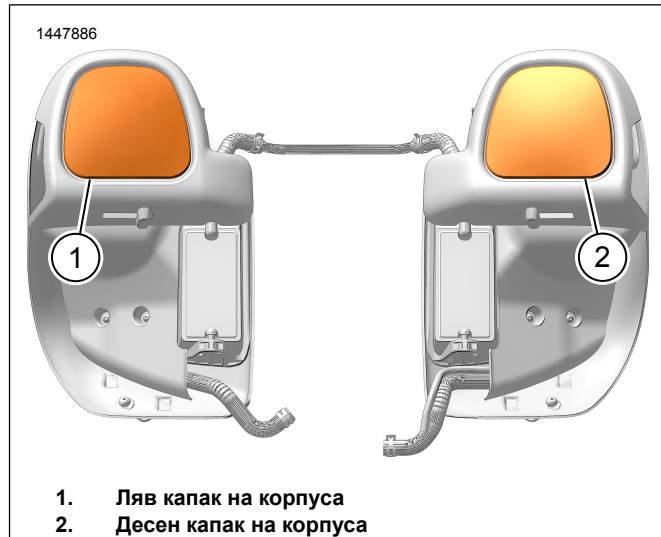
Модели със система за сигурност: Деактивирайте системата за сигурност.

Свалете главния предпазител.

СВАЛЯНЕ

1. Вижте фигура 1. Отстранете и изхвърлете долните капаци на корпуса на обтекателя (1, 2).

a. Корпусът се държи на място от три скоби.



Фигура 1. Долен капак на корпуса на обтекателя

МОНТИРАНЕ

NOTE

Вижте фигура 4. Новите решетки на високоговорителите са специфични за всяка страна. Емблемите са насочени към центъра.

• Проверете правилната ориентация на емблемата Bar & Shield, преди да продължите.

1. Вижте фигура 4. Монтирайте модула на корпуса на високоговорителя (2, 7 или 3, 6).

a. Вижте фигура 3. Насочете модула на корпуса на високоговорителя.

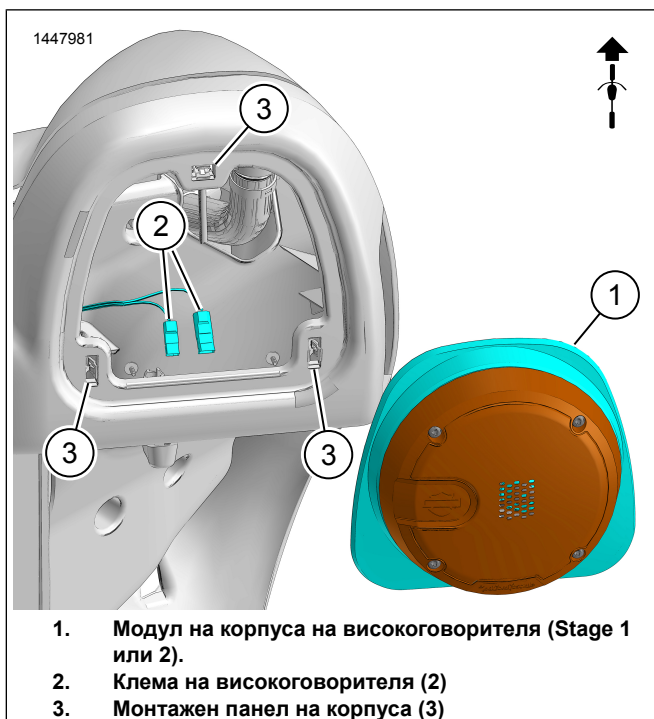
b. Вижте фигура 2. Свържете клемите на високоговорителя (2).

NOTE

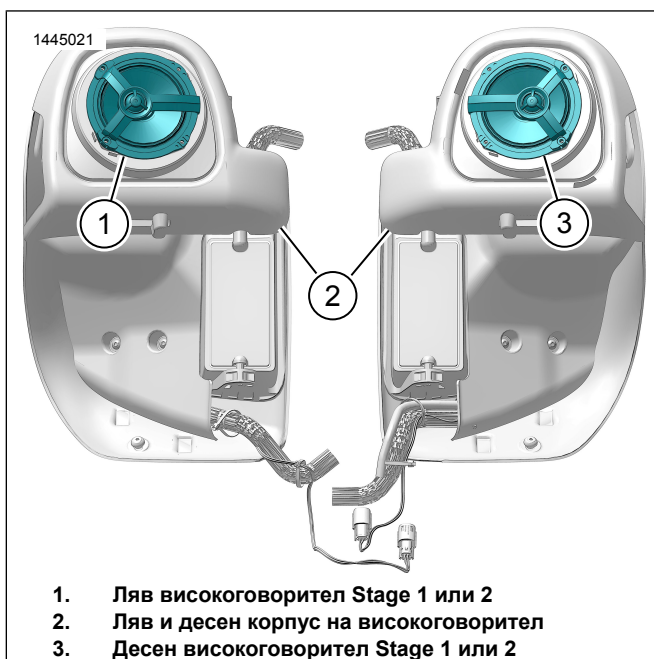
Контактите с накрайници с различни размери предотвратяват неправилния монтаж.

c. Монтирайте модула на корпуса на високоговорителя (1).

2. Повторете процедурата за другата страна.



Фигура 2. Монтиране на високоговорител в долната част на обтекателя



Фигура 3. Ориентация на високоговорителя при Twin Cooled

ЗАВЪРШЕНО

NOTE

За да предотвратите потенциална повреда на звуковата система, уверете се, че запалването е в положение OFF (ИЗКЛ.), преди да поставите главния предпазител.

1. Поставете главния предпазител.
2. Завъртете запалването в положение ON (ВКЛ.), но не стартирайте мотоциклета.

3. Уверете се, че всички високоговорители работят и че функцията за преден/заден регулатор на звука работи правилно. Ако не е така, проверете окабеляването на високоговорителите.
4. Монтирайте левия капак.
5. Монтирайте лявата дисага.

НАСТРОЙКА НА ПРИЛОЖЕНИЕТО

1. [Unresolved graphic link \(id=40125-100120\)](#) Достъп до аудио системата.
 - a. Сдвояване на устройството (1) със системата.
 - b. Достъп до менютата на приложението (2) за настройка на звуковата система на превозното средство.
2. [Unresolved graphic link \(id=40125-100121\)](#) Екран на главното меню.
 - a. Икона на главното меню (1).
 - b. Нулиране или промяна на персоналния идентификационен номер за сигурност (ПИН) (2).
 - c. Редактиране и преименуване системата (3).
 - d. Персонализиране на главното меню със снимка на вашия мотоциклет (4).
 - e. Индикатор за bluetooth връзка. Наклонената черта през символа означава: Не е свързан (5).
3. [Unresolved graphic link \(id=40125-100122\)](#) Екран на менюто за настройка.
 - a. Икона на менюто за настройка (1).
 - b. Използване за сканиране на QR код (2) на iSheet.
 - c. Ръчна настройка за Stage 1 или 2 високоговорители, местоположение на високоговорителите и бял шум за задаване на местоположения на високоговорителите.
4. [Unresolved graphic link \(id=40125-100123\)](#) Екран за настройка на еквалайзера.
 - a. Икона за настройка на еквалайзера (1)
 - b. Настройване на честоти на 7-лентов еквалайзер (2).
 - c. Избор на персонализиран или предварително настроен еквалайзер (3).
5. [Unresolved graphic link \(id=40125-100124\)](#) Екран на менюто за диагностика.
 - a. Иконата на менюто за диагностика (1) показва състоянието на звуковата система.

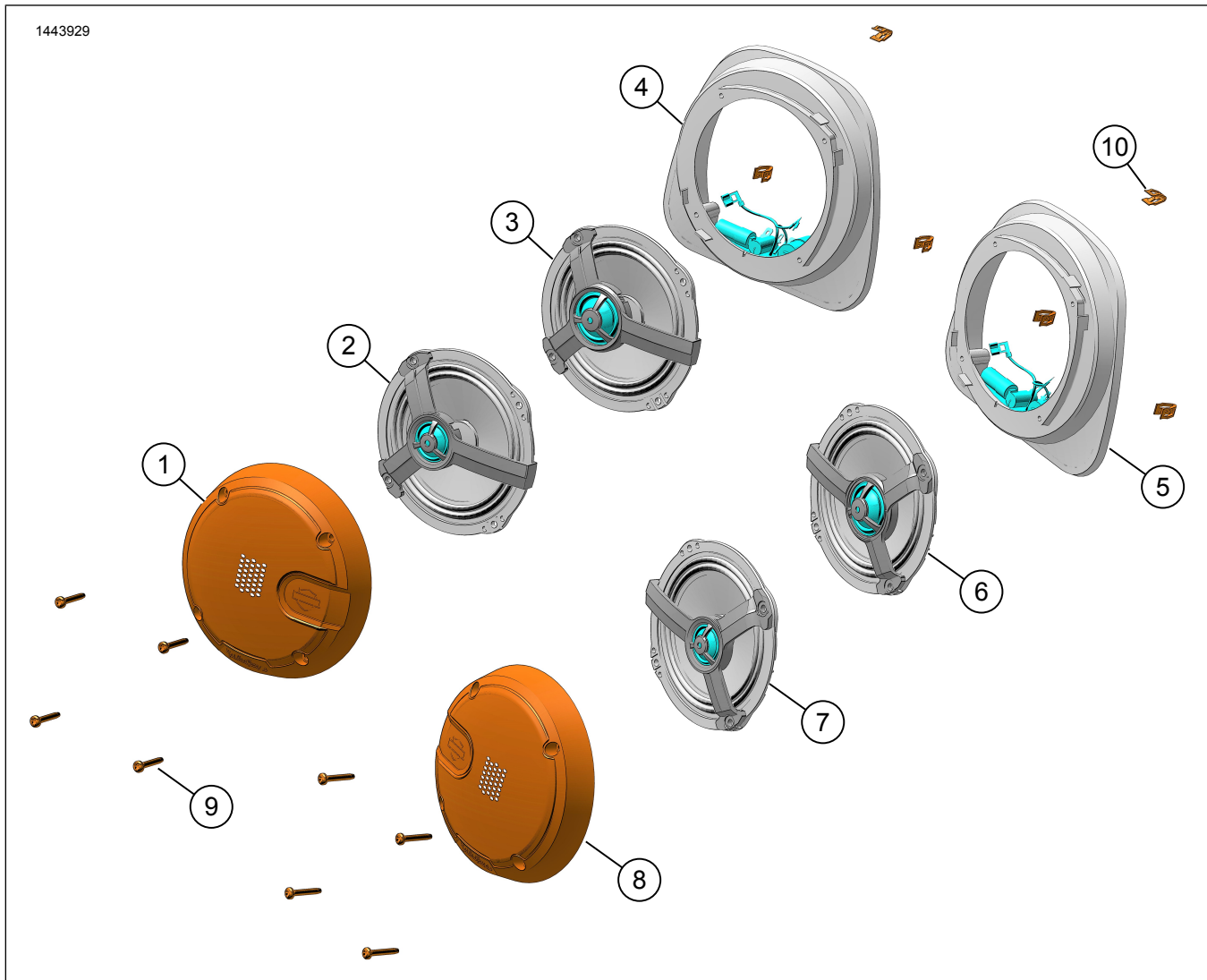
b. Отваряне на екрана за тестване на високоговорителите (2).

c. Обновява състоянието на високоговорителите и усилвателя (3) след ремонт на компонентите.

d. Избор на високоговорител за тест за бял шум (4) и функции.

e. Връщане към екрана на менюто за диагностика (5).

ЧАСТИ ЗА ОБСЛУЖВАНЕ



Фигура 4. Части за обслужване, високоговорители в долната част на обтекателя

Таблица 2. Части за обслужване

Елемент	Описание (Количество)	Номер на част	Номер на комплект
1	Решетка на високоговорител, лява, stage 1	76001032	76000988
	Решетка на високоговорител, лява, stage 2	76001035	76000989
2	Високоговорител, ляв, stage 1	76001002	76000988
3	Високоговорител, ляв, stage 2	76001015	76000989
4	Корпус за високоговорителя, ляв, Stage 1	76001047	7600988
	Корпус за високоговорителя, ляв, Stage 2	76001048	7600989
5	Корпус за високоговорителя, десен, Stage 2	76001048	7600989
	Корпус за високоговорителя, десен, Stage 1	76001047	7600988
6	Високоговорител, десен, stage 2	76001015	76000989
7	Високоговорител, десен, stage 1	76001014	76000988

Таблица 2. Части за обслужване

Елемент	Описание (Количество)	Номер на част	Номер на комплект
8	Решетка на високоговорител, дясна, stage 1	76001033	76000988
	Решетка на високоговорител, дясна, stage 2	76001035	76000989
9	Винт, самонарезен, полукръгла глава (8)	10201097	76000988, 76000989
10	Скоба на корпуса (6)	12200025	76000988, 76000989