



POKYNY

94100161

2021-02-04



SADA REPRODUKTORŮ STAGE I A II – DOLNÍ ČÁST KAPOTÁŽE S DVOJITÝM CHLAZENÍM (Č. DÍLU 76000988 A 76000989)

OBECNÉ INFORMACE



Tyto reproduktory jsou navrženy tak, aby se vešly do dolní části kapotáže modelů Twin-Cooled™ (kromě modelů Tri-Glide).

POZNÁMKA

QR kód lze naskenovat pouze v audio aplikaci Harley-Davidson.

Nově namontovaný audiosystém a reproduktory nebudou přehrávat zvuk, pokud nebudou nakonfigurovány pomocí audio aplikace Harley-Davidson nebo v autorizovaném dealerství Harley-Davidson.

Tabulka 1.

Harley-Davidson Audio od společnosti Rockford Fosgate®	
Sada	QR kód
76000988 (Stage I)	
76000989 (Stage II)	

POZNÁMKA

Různé generace reproduktorů, zesilovačů a kabeláže pro motocykly Harley-Davidson nebyly navrženy ani testovány tak, aby fungovaly dohromady. Chcete-li zajistit optimální výkon a kompatibilitu, obraťte se na své dealerství.

Reproduktory Harley-Davidson Audio od společnosti Rockford Fosgate® jsou akusticky optimalizovány, aby fungovaly dohromady s reproduktory stejné fáze (I nebo II). Výstupní signály reproduktoru jsou přiřazeny v aplikaci (včetně polohy a úrovně fáze). Pokud jsou přiřazení výstupu reproduktoru, čísla fází a polohy nakonfigurovány nesprávně, nedojde k poškození, ale můžete očekávat snížený výkon.

Modely

POZNÁMKA

Tyto reproduktory jsou určeny pro použití POUZE na audio systémy Harley-Davidson 2014 a novější. Použití těchto

reproduktorů na audio systémech Harley-Davidson 2006-2013 tyto reproduktory trvale POŠKODÍ. Použití těchto reproduktorů na audio systémech Harley-Davidson 2005 či dřívějších tyto reproduktory trvale POŠKODÍ.

Informace o příslušenství pro jednotlivé modely naleznete v maloobchodním katalogu náhradních dílů a příslušenství nebo v části věnované náhradním dílům a příslušenství na stránce www.harley-davidson.com (pouze v angličtině).

Ujistěte se, že používáte nejaktuálnější verzi listu s pokyny dostupnými na: h-d.com/isheets

Kontaktujte zákaznické centrum Harley-Davidson na čísle 1-800-258-2464 (pouze USA) nebo 1-414-343-4056.

Požadavky na montáž

Stáhněte si audio aplikaci Harley-Davidson.

Tyto položky jsou k dostání u vašeho dealerství Harley-Davidson.

- **Modely FLTRUSE a Touring z roku 2014 a novější:** Pro tuto montáž je vyžadován samostatný nákup sady primárního zesilovače a dongle Harley-Davidson (č. dílu 76000997).
- **Modely FLTRUSE a Touring z roku 2014 a novější:** Pro tuto montáž je vyžadován samostatný nákup sady primárního zesilovače Harley-Davidson (č. dílu 76000974 nebo 76001045).
- **Modely FLTRUSE a Touring z roku 2014 a novější:** Pro tuto montáž může být vyžadován samostatný nákup sady sekundárního zesilovače Harley-Davidson (č. dílu 76000974 nebo 76000975). To závisí na tom, zda existuje šest nebo více reproduktorů a jak jsou přiřazeny kanály zesilovače.
- **Modely FLTRUSE a Touring z roku 2014 a novější:** Pro tuto montáž je vyžadován samostatný nákup sady kabelového svazku reproduktoru s dvojitým chlazením v kapotáži Harley-Davidson (č. dílu 76000991).

▲ VAROVÁNÍ

Na správné montáži této sestavy závisí bezpečnost jezdce a spolujezdce. Použijte odpovídající postupy uvedené v servisní příručce. Pokud daný postup přesahuje vaše schopnosti nebo pro něj nemáte vhodné nářadí, svěřte provedení montáže prodejci Harley-Davidson. Nesprávná montáž této sestavy může vést k vážnému poranění či smrti. (00333b)

Doporučujeme, aby montáž provedl technikem v dealerství Harley-Davidson.

Obsah sady

Viz Ilustrace 4 a Viz tabulka 2.

PŘÍPRAVA

⚠ VAROVÁNÍ

Aby nedošlo k nechtěnému nastartování motocyklu, které by mohlo způsobit vážné poranění nebo smrt, vyjměte hlavní pojistku. (00251b)

POZNÁMKA

Tento návod odkazuje na informace v servisní příručce. Pro tuto montáž je nutná servisní příručka pro tento model / modelový rok motocyklu. Příručka je k dostání u prodejců motocyklů Harley-Davidson.

1. Sejměte levou sedlovou brašnu.

2. Sejměte levý boční kryt.

3. **POZNÁMKA**

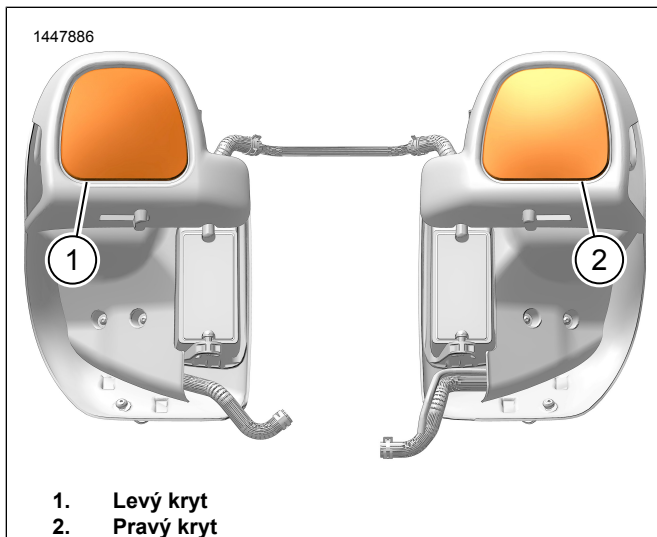
Modely se zabezpečením: Vypněte systém zabezpečení.

Vyjměte hlavní pojistku.

DEMONTÁŽ

1. Viz obrázek 1. Odšroubujte šrouby krytu dolní části kapotáže (1, 2) a vyhodte je.

a. Kryt drží na místě tři svorky.



Ilustrace 1. Kryt dolní části kapotáže

MONTÁŽ

POZNÁMKA

Viz obrázek 4. **Nové** mřížky reproduktoru jsou pro určitou stranu. Loga Bar a Shield jsou orientována směrem dovnitř.

• Před pokračováním zkontrolujte správnou orientaci loga Bar & Shield.

1. Viz obrázek 4. Namontujte sestavy krytu reproduktoru (2, 7 nebo 3, 6).

a. Viz obrázek 3. Nasměrujte sestavy krytu reproduktoru.

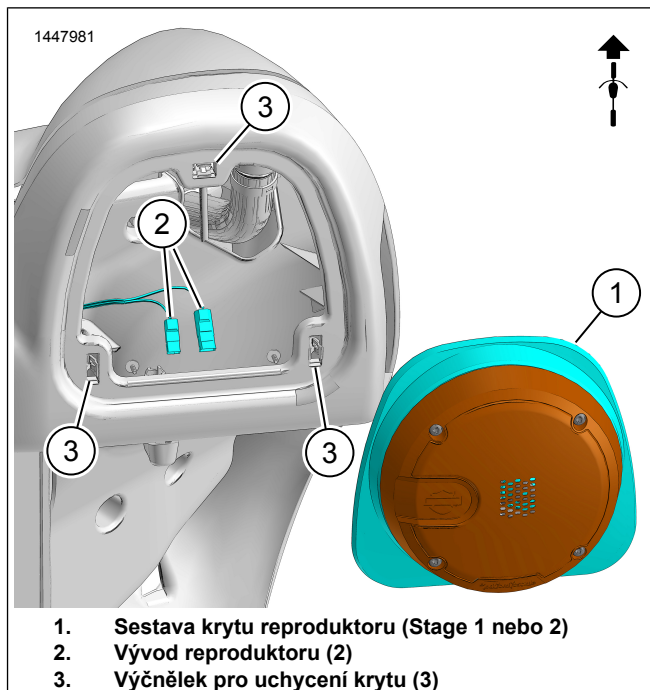
b. Viz obrázek 2. Připojte vývody reproduktoru (2).

POZNÁMKA

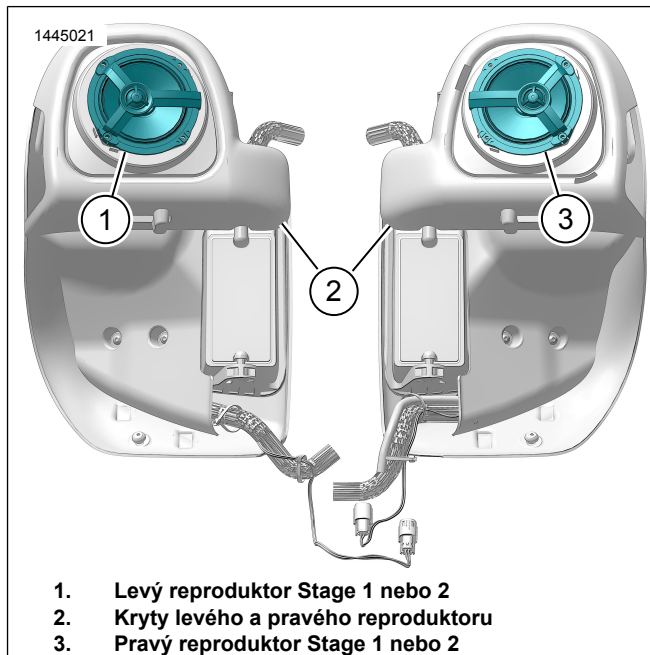
Ploché kontakty díky jejich různé velikosti nelze připojit nesprávně.

c. Namontujte sestavu krytu reproduktoru (1).

2. Zopakujte postup pro opačnou stranu.



Ilustrace 2. Montáž reproduktoru v dolní části kapotáže



Ilustrace 3. Orientace reproduktoru s dvojitým chlazením

DOKONČENO

POZNÁMKA

Chcete-li předejít poškození zvukového systému, před montáží hlavní pojistky zkontrolujte, zda je spínač zapalování v poloze OFF (vypnuto).

1. Namontujte hlavní pojistku.
2. Zapněte zapalování, ale nespustíte motocykl.
3. Ujistěte se, že všechny reproduktory fungují a že správně funguje funkce přesunu hlasitosti dopředu a dozadu. V opačném případě zkontrolujte kabely reproduktorů.
4. Namontujte levý boční kryt.
5. Namontujte levou sedlovou brašnu.

NASTAVENÍ APLIKACE

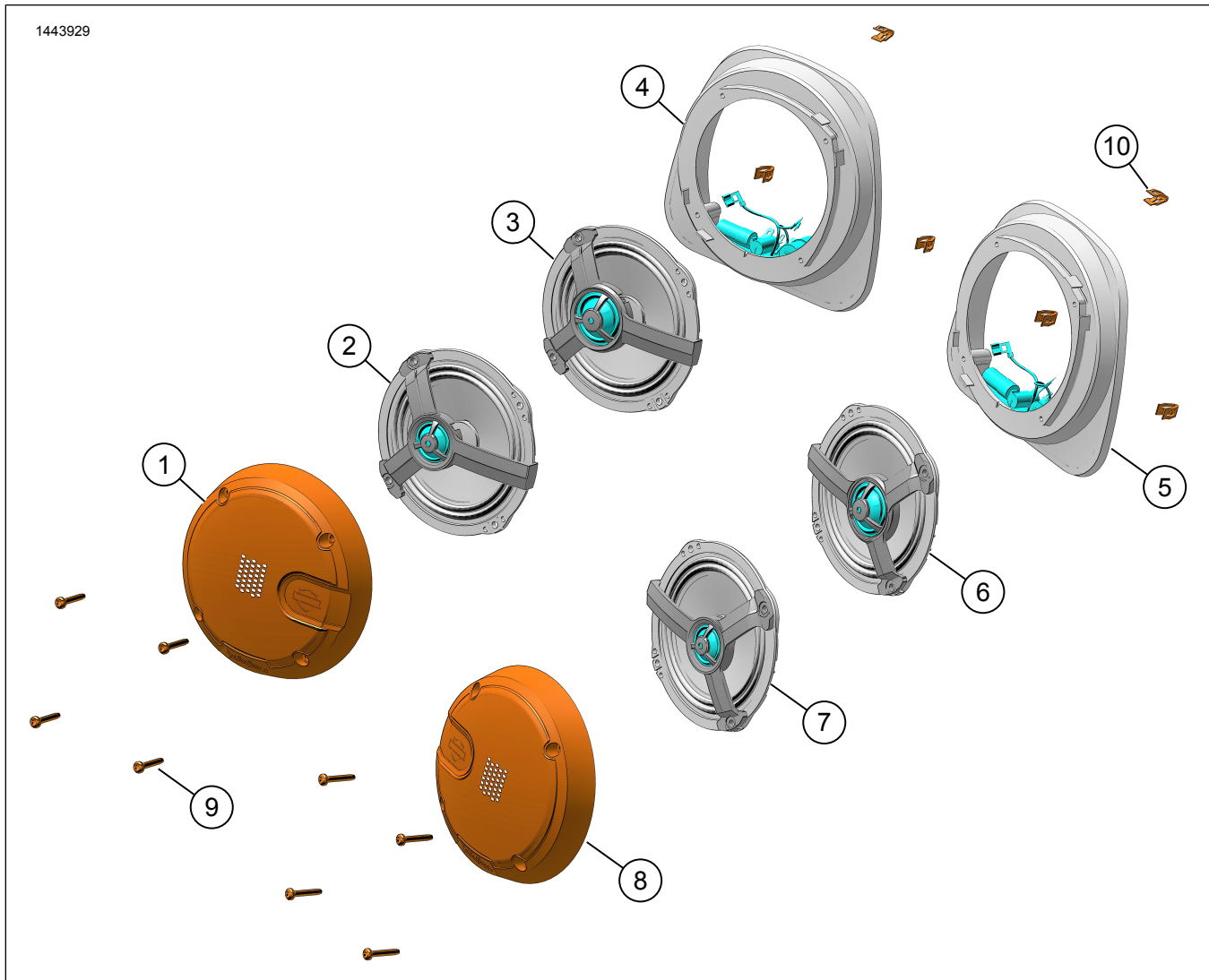
1. [Unresolved graphic link \(id=40125-100120\)](#) Přístup k audiosystému.
 - a. Spárujte zařízení (1) se systémem.
 - b. Přistupte k nabídkám aplikací (2) k nastavení audiosystému motocyklu.
2. [Unresolved graphic link \(id=40125-100121\)](#) Obrazovka hlavní nabídky.
 - a. Ikona hlavní nabídky (1).
 - b. Resetujte nebo změňte bezpečnostní osobní identifikační číslo (PIN) (2).
 - c. Upravte a přejmenujte systém (3).
 - d. Přizpůsobte si hlavní nabídku pomocí obrázku motocyklu (4).

e. Indikátor připojení Bluetooth. Lomítko přes symbol značí: Nepřipojeno (5).

3. [Unresolved graphic link \(id=40125-100122\)](#) Obrazovka nabídky nastavení.
 - a. Ikona nabídky nastavení (1).
 - b. Slouží ke skenování QR kódu (2) na iSheet.
 - c. Ruční nastavení pro reproduktory Stage 1 nebo 2, umístění reproduktorů a bílý šum pro přiřazení umístění reproduktorů.
4. [Unresolved graphic link \(id=40125-100123\)](#) Obrazovka nastavení ekvalizéru.
 - a. Ikona nastavení ekvalizéru (1)
 - b. Naladíte frekvence 7pásmového ekvalizéru (2).
 - c. Vlastní nebo přednastavené výběry ekvalizéru (3).
5. [Unresolved graphic link \(id=40125-100124\)](#) Obrazovka diagnostické nabídky.
 - a. Ikona diagnostické nabídky (1) zobrazuje stav zvukového systému.
 - b. Otevřete obrazovku testování reproduktoru (2).
 - c. Obnoví stav reproduktoru a zesilovače (3) po opravě součástí.
 - d. Vyberte reproduktor pro test a funkčnost bílého šumu (4).
 - e. Vraťte se zpět na obrazovku diagnostické nabídky (5).

SERVISNÍ DÍLY

1443929



Ilustrace 4. Servisní díly, reproduktory v dolní části kapotáže

Tabulka 2. Servisní díly

Položka	Popis (množství)	Číslo dílu	Číslo sady
1	Mřížka reproduktoru, levá, fáze 1	76001032	76000988
	Mřížka reproduktoru, levá, fáze 2	76001035	76000989
2	Reproduktor, levý, fáze 1	76001002	76000988
3	Reproduktor, levý, fáze 2	76001015	76000989
4	Kryt reproduktoru, levý, stage 1	76001047	7600988
	Kryt reproduktoru, levý, stage 2	76001048	7600989
5	Kryt reproduktoru, pravý, stage 2	76001048	7600989
	Kryt reproduktoru, pravý, stage 1	76001047	7600988
6	Reproduktor, pravý, fáze 2	76001015	76000989
7	Reproduktor, pravý, fáze 1	76001014	76000988
8	Mřížka reproduktoru, pravá, fáze 1	76001033	76000988
	Mřížka reproduktoru, pravá, fáze 2	76001035	76000989
9	Samořezný šroub se zaoblenou hlavou (8).	10201097	76000988, 76000989
10	Svorka krytu (6)	12200025	76000988, 76000989