



インストラクション

94100161

2021-02-04



STAGE I & II スピーカーキット-ツインクルドフェアリングロア (部品番号 76000988、76000989)

概略

このスピーカーは、Twin-Cooled™モデルのロアフェアリング (Tri-Glideを除く) に適合するように設計されています。

注記

QRコードは、ハーレーダビッドソンオーディオアプリでのみ、スキャンできます。

新しく取り付けられたオーディオシステムとスピーカーは、ハーレーダビッドソンのオーディオアプリを使っていない、またはハーレーダビッドの公認ディーラーで設定されていない場合、オーディオを再生しません。

表1。

RockfordFosgate®社製のハーレーダビッドソンオーディオキット	QRコード
76000988 (ステージ I)	
76000989 (ステージ II)	

注記

様々なジェネレーションのハーレーダビッドソン車両用スピーカー、アンプ、配線が、一緒に動作するように設計またはテストされていません。最適なパフォーマンスと互換性を確かめるためには、正規販売店にご相談ください。

RockfordFosgateによって動力を与えられたハーレーダビッドソンオーディオスピーカーは、同じステージレベル (I または II) のスピーカーと一緒に動作するように音響的に最適化されています。スピーカーの出力信号は、場所とステージレベルを含むAPPによって割り当てられます。スピーカーの出力の割り当て、ステージ番号、および位置が正しく設定されていない場合、故障することはありませんが、パフォーマンスが低下することが予想されます。

適合モデル

注記

これらのスピーカーは、2014年以降のハーレーダビッドソンオーディオシステムでのみご使用になれます。これらのスピーカーを2006~2013年のハーレーダビッドソンオーディオシステムに使用した場合、スピーカーは回復できない損傷を受けます。これらのスピーカーを2005年以前のハーレーダビッドソンオーディオシステムに使用した場合、システムは回復できない損傷を受けます。

モデルの適合性については、純正P&Aカタログまたはwww.harley-davidson.com内のパーツ&アクセサリページ(英語版のみ)をご覧ください。

下記のページで入手できる最新版のインストラクションシートを必ず使用してください。h-d.com/isheets

ハーレーダビッドソン社のカスタマーサポートセンター (1-800-258-2464 (米国内のみ) または 1-414-343-4056) にお問い合わせください。

取り付け要件

ハーレーダビッドソンオーディオアプリをダウンロードしてください。

これらの機器は、ハーレーダビッドソン正規販売店でご購入いただけます。

- 2014年以降のFLTRUSEおよびツーリング: 取り付けには、ハーレーダビッドソンプライマリアンプとドングルキット (部品番号76000997) の別途購入が必要です。
- 2014年以降のFLTRUSEおよびツーリング: 取り付けには、ハーレーダビッドソンプライマリアンプ取付キット (部品番号76000974または76001045) の別途購入が必要です。
- 2014年以降のFLTRUSEとツーリング: 取り付けには、ハーレーダビッドソンセカンダリーアンプ取り付けキット (部品番号76000975) の別途購入が必要となる場合があります。これは、6つ以上のスピーカーがあるかどうか、およびアンプチャンネルがどのように割り当てられているかによって異なります。
- 2014年以降のツーリング: 取り付けには、ハーレーダビッドソンツインクルドフェアリングロアースピーカーハーネスの取り付けキット (部品番号76000991) を別途購入していただく必要があります。

▲警告

ライダーおよびパッセンジャーの安全を守るため、キットは正しく装着してください。サービスマニュアルを参照しながら、適切な手順に従ってください。自分で作業を行うことが難しい場合、または適切な工具を持っていない場合は、最寄りのハーレーダビッドソン正規販売網店に取り付けを依頼してください。本キットを正しく取り付けないと死亡したり重傷を負うおそれがあります。(00333b)

ハーレーダビッドソンの販売代理店での技術者による取り付けをお勧めします。

キット内容:

「図4」および「表2を参照してください。」を参照してください。

準備

▲警告

誤ってエンジンを始動すると、死亡事故や重大な人身事故を引き起こすおそれがあるため、メインヒューズを外して作業を開始してください。(00251b)

注記

この取り扱い説明書はサービスマニュアルの記載情報を参照しています。このキットを取り付けるには、該当する年式/モデルのサービスマニュアルが必要です。マニュアルはハーレーダビッドソンジャパン正規販売網店で入手できます。

1. 左サドルバッグを取り外します。

2. 左サイドカバーを取り外します。

3. 注記

セキュリティ装備モデル:セキュリティシステムの作動を解除します。

メインヒューズを取り外します。

取り外し

1. 図1を参照してください。フェアリング・エンクロージャー・カバー (1, 2) を取り外して廃棄します。

a. エンクロージャは3つのクリップによって所定の位置に保持されています。

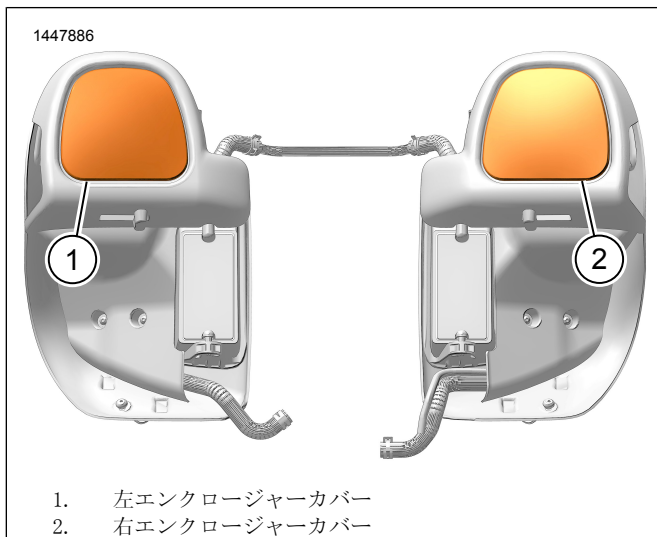


図1。フェアリングロアーエンクロージャカバー

取り付け

注記

図4を参照してください。新しいスピーカーグリルは側面の向きに注意します。バー&シールドのロゴは、インボードに向けられています。

・ 進める前に、バー&シールドエンブレムの向きが適切か確認します。

1. 図4を参照してください。スピーカー・エンクロージャー・アセンブリー (2、7、または3、6) を取り付けます。

a. 図3を参照してください。スピーカー・エンクロージャー・アセンブリーを正しい方向に設置します。

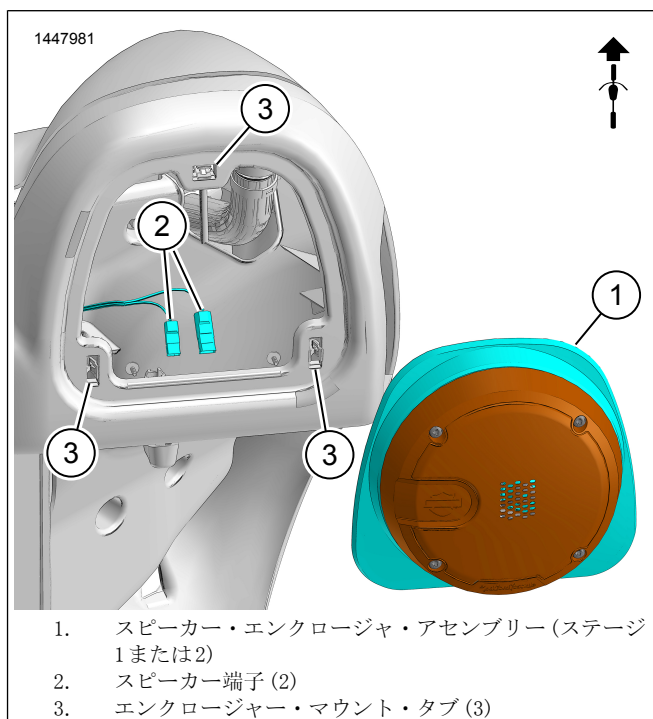
b. 図2を参照してください。スピーカー端子 (2) を接続します。

注記

異なるサイズのスペードコンタクトを使用することで正しく組み立てることができます。

c. スピーカー・エンクロージャー・アセンブリー (1) を取り付けます。

2. 反対側においても同じ手順を繰り返します。



1. スピーカー・エンクロージャ・アセンブリー (ステージ1または2)
2. スピーカー端子 (2)
3. エンクロージャー・マウント・タブ (3)

図2。フェアリングロアースピーカーの取り付け

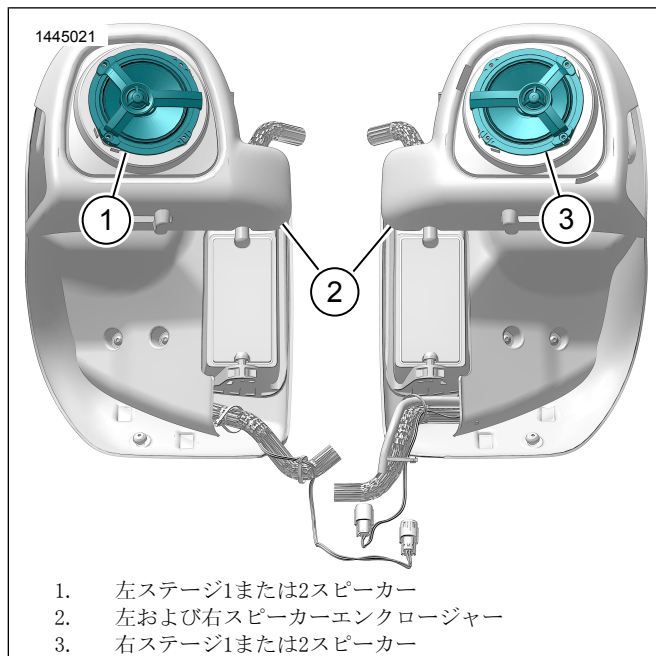


図3. ツイン冷却スピーカーのオリエンテーション

完成

注記

サウンドシステムを損傷させないため、メインヒューズを取り付ける前に、イグニッションがOFF(オフ)となっているか確認してください。

1. メインヒューズを取り付ける。
2. イグニッションをON(オン)に入れますが、エンジンは始動しないでください。
3. すべてのスピーカーから音が出て、フロント/リアフェーダー機能が正しく作動しているか確認します。異常がある場合はスピーカーの配線をチェックします。
4. 左サイドカバーを取り付けます。
5. 左サドルバッグを取り付けます。

アプリのセットアップ

1. [Unresolved graphic link \(id=40125-100120\)](#) オーディオシステムへのアクセス。
 - a. デバイス(1)とシステムをペアリングします。

- b. アプリメニュー(2)にアクセスして、車両のサウンドシステムを設定します。

2. [Unresolved graphic link \(id=40125-100121\)](#) メインメニュー画面。

- a. メインメニューアイコン(1)。
 - b. セキュリティ用の個人識別番号(PIN)(2)をリセットまたは変更します。
 - c. システム(3)の編集および名前の変更を行います。
 - d. メインメニューをバイクの写真(4)を使用してカスタマイズします。
 - e. Bluetooth接続インジケーター。インジケーター上にスラッシュが表示されている場合: 接続なし(5)。

3. [Unresolved graphic link \(id=40125-100122\)](#) 設定メニュー画面。

- a. メニューアイコン(1)を設定します。
 - b. iSheetのQRコード(2)のスキャンに使用します。
 - c. Stage 1または2スピーカー、スピーカー位置、およびスピーカー位置割り当てのためのホワイトノイズを手動で設定します。

4. [Unresolved graphic link \(id=40125-100123\)](#) イコライザー設定画面。

- a. イコライザー設定アイコン(1)
 - b. 7バンドイコライザー(2)の周波数を調整します。
 - c. イコライザー選択内容(3)をカスタマイズまたはプリセットします。

5. [Unresolved graphic link \(id=40125-100124\)](#) 診断メニュー画面。

- a. 診断メニューアイコン(1)に、サウンドシステムのステータスが表示されます。
 - b. スピーカーのテスト画面(2)を開きます。
 - c. コンポーネントの修理後に、スピーカーおよびアンプのステータス(3)を更新します。
 - d. ホワイトノイズ(4)と動作をテストするスピーカーを選択します。
 - e. 診断メニュー画面(5)に戻ります。

1443929

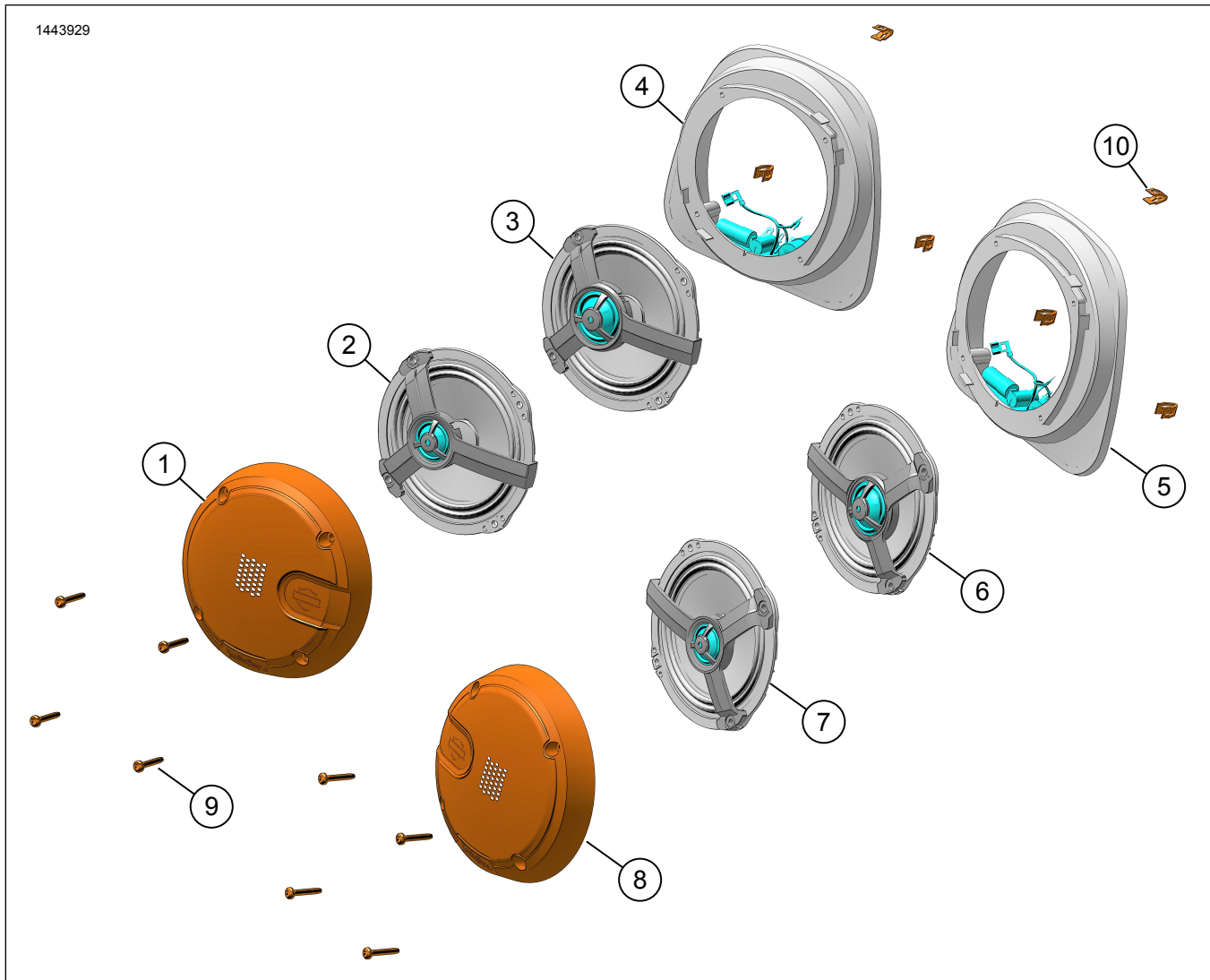


図4。交換用パーツ、フェアリングロアスピーカー

表2。交換用パーツ

アイテム	詳細(数量)	部品番号	キット番号
1	スピーカーグリル、左、ステージ1	76001032	76000988
	スピーカーグリル、左、ステージ2	76001035	76000989
2	スピーカー、左、ステージ1	76001002	76000988
3	スピーカー、左、ステージ2	76001015	76000989
4	スピーカーエンクロージャー、左、ステージ1	76001047	7600988
	スピーカーエンクロージャー、左、ステージ2	76001048	7600989
5	スピーカーエンクロージャー、右、ステージ2	76001048	7600989
	スピーカーエンクロージャー、右、ステージ1	76001047	7600988
6	スピーカー、右、ステージ2	76001015	76000989
7	スピーカー、右、ステージ1	76001014	76000988
8	スピーカーグリル、ステージ1	76001033	76000988
	スピーカーグリル、ステージ2	76001035	76000989
9	ネジ、セルフタッピング、ボタンヘッド(8)	10201097	76000988, 76000989
10	エンクロージャクリップ(6)	12200025	76000988, 76000989