



TALİMATLAR

94100149

2021-09-13



ANA AMFİ VE DONGLE KİTİ (PN 76000997)

NOT

QR kodu yalnızca Harley-Davidson audio (ses) uygulamasında taranabilir.

Yeni kurulan ses sistemi ve hoparlörler, Harley-Davidson audio (ses) uygulaması kullanılarak veya yetkili bir Harley-Davidson bayisi tarafından yapılandırılmadığı sürece ses çalmaz.

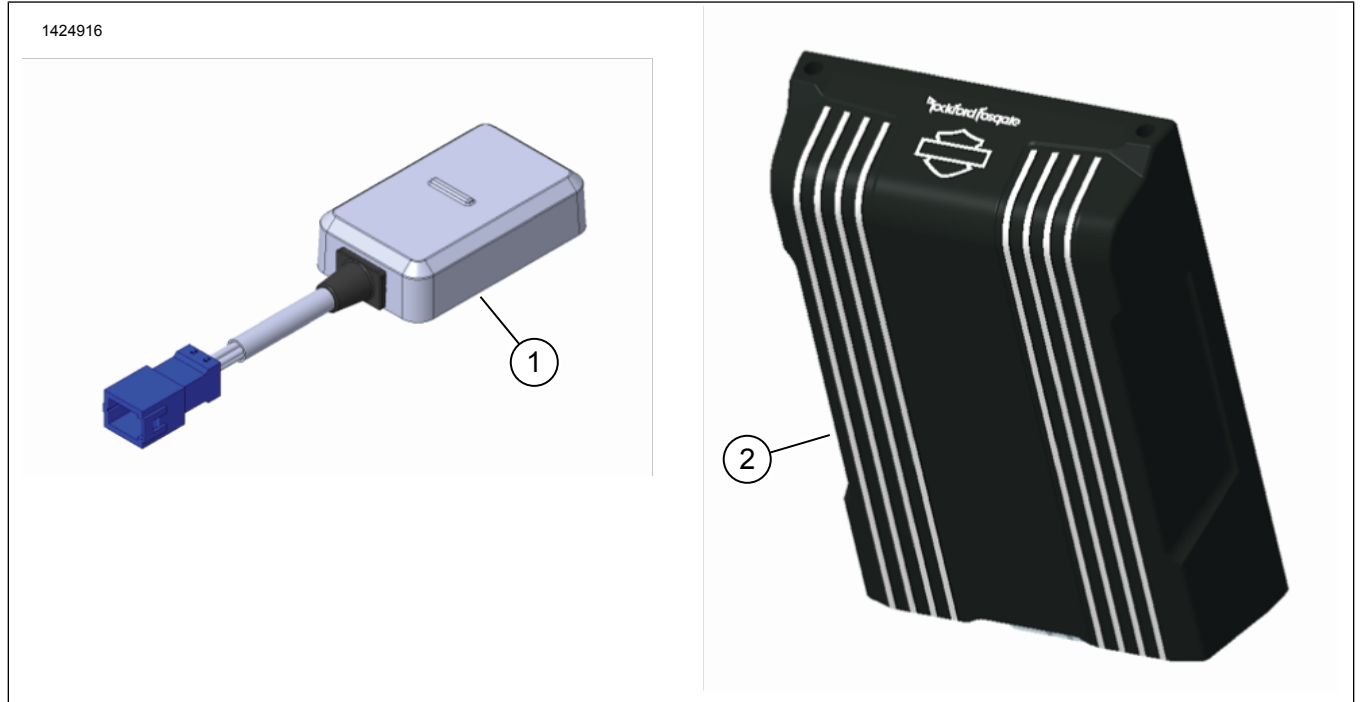
Tablo 1.

Harley-Davidson Audio Powered by Rockford Fosgate	
Kit	QR Kodu
76000997	

Tablo 2.

Kit	Önerilen Aletler	Beceri Seviyesi
76000997	Koruyucu gözlük, Tork Anahtarı, DIGITAL TECHNICIAN II (PARÇANUMARASI: HD-48650)	

KİT İÇERİKLERİ



Şekil 1. Servis Parçaları: Ana Amfi Kiti

Tablo 3. Servis Parçaları Listesi: Ana Amfi Kiti

✓	Öge	Mikt- ar	Açıklama	Part No.	Notlar
<input type="checkbox"/>	1	1	Bluetooth Dongle	41000771	Model donanım bilgisi için P&A perakende satış kataloğuna veya www.harley-davidson.com adresinden Parçalar ve Aksesuarlar (sadece İngilizce) bölümüne bakın.*
<input type="checkbox"/>	2	1	Amfi, Ana	76000821	Model donanım bilgisi için P&A perakende satış kataloğuna veya www.harley-davidson.com adresinden Parçalar ve Aksesuarlar (sadece İngilizce) bölümüne bakın.*

NOT

Aracınıza ögeler takmadan veya çıkarmadan önce kit içinde tüm bileşenlerin mevcut olduğunu doğrulayın.

GENEL

NOT

Harley-Davidson araçları için farklı nesil hoparlörler, amfiler ve kablo bağlantıları birlikte çalışmak üzere tasarlanmamış veya test edilmemiştir. Uygunluk önerileri için lütfen P&A kataloğuna bakın ve optimum performans ve uyumluluk için bayinize danışın.

Bluetooth Dongle, bir sesli iletişim bileşenidir. Harley-Davidson audio (ses) uygulaması ile, amfi ve hoparlör kanalları atanabilir veya ilave bir ekolayzır ile frekans aralığı genişletilerek sesi artırılabilir. Dongle, telefonunuz ve aracın radyosu arasında bir iletişim cihazı olarak **KULLANILAMAZ**.

Modeller

*Model donanım bilgisi için P&A perakende satış kataloğuna veya www.harley-davidson.com adresinden Parçalar ve Aksesuarlar (sadece İngilizce) bölümüne bakın.

Şu adresten ulaşılabilen talimat sayfasının en son sürümünü kullandığınızdan emin olun: h-d.com/isheets

1-800-258-2464 (yalnızca ABD) veya 1-414-343-4056 numaralı telefonlardan Harley-Davidson Müşteri Destek Merkezi ile iletişim kurun.

Montaj Gereklilikleri

Harley-Davidson audio (ses) uygulamasını indirin.

Bu ürünler Harley-Davidson bayinizde bulunabilir.

- **2014 ve Sonrası Touring:** Bu kurulum için Harley-Davidson Ana Amfi Kurulum Kitinin (Parça No. 76000974 veya 76001045) ayrı olarak satın alınması gerekir.
- **2014 ve Sonrası Touring:** Bu kurulum için Harley-Davidson İkincil Amfi Kurulum Kitinin (Parça No. 76000975) ayrı olarak satın alınması gerekebilir.
- **2014 ve Sonrası Tri Glide:** Bu kurulum için Harley-Davidson Ana Amfi Kurulum Kitinin (Parça No. 76000976 veya 76001046) ayrı olarak satın alınması gerekir.

▲ UYARI

Sürücünün ve yolcunun güvenliği bu kitin doğru takılmasına bağlıdır. İlgili servis el kitabı prosedürlerinden faydalanın. Prosedürü gerçekleştirebilecek yetkinliğe veya doğru aletlere sahip değilseniz, takma işlemi Harley-Davidson bayisine yaptırın. Bu kitin düzgün takılmaması ölüme veya ciddi yaralanmalara neden olabilir. (00333b)

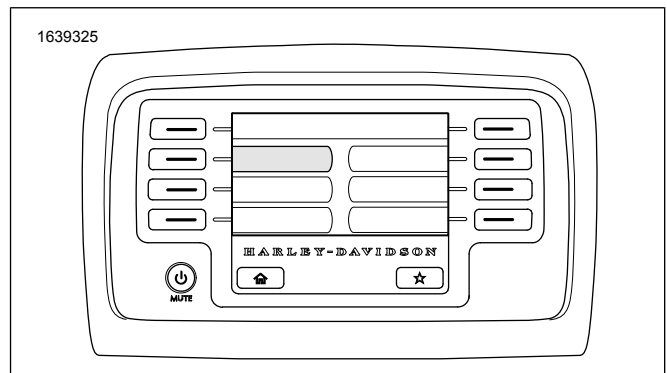
Kurulumun bir Harley-Davidson bayisinde bir teknisyen tarafından yapılması önerilir.

NOT

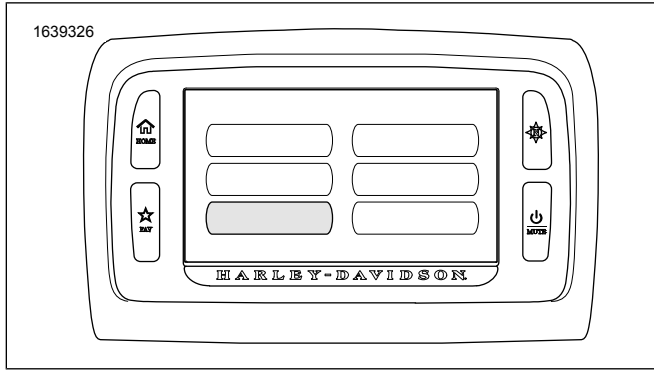
Bu talimat kılavuzu, servis kılavuz bilgileriyle ilgilidir. Bu yıl/model motosikletin bir servis kılavuzu bu montaj için gereklidir. Bir Harley-Davidson bayisinde bir tane bulunur.

NOT

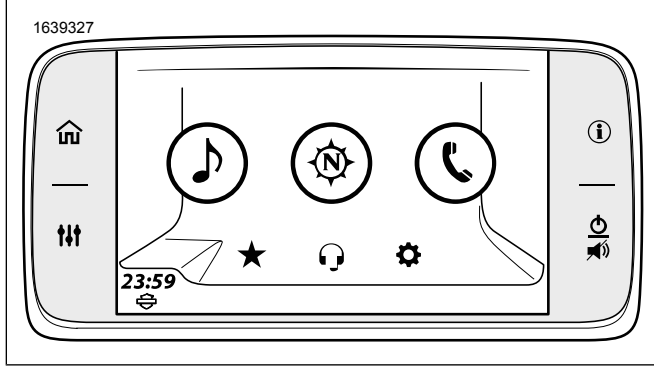
- Bkz. Şekil 2. Boom! Box 4.3'e sahip 2014 ve sonrası Touring modelleri, bayi tarafından DIGITAL TECHNICIAN II (PARÇA NUMARASI.: HD-48650) sürüm değişikliği yapılmasını gerektirir.
- Bkz. Şekil 3. Boom! Box 6.5 GT'ye sahip 2014-2018 arası Touring modelleri, bayi tarafından DIGITAL TECHNICIAN II (PARÇA NUMARASI.: HD-48650) sürüm değişikliği yapılmasını gerektirir.
- Bkz. Şekil 4. Boom! Box GTS'ye sahip 2019 ve sonrası Touring modelleri, en son yazılım sürümünü gerektirir. Bkz. <http://www.harley-davidson.com>.



Şekil 2. Boom! 4.3 Radyo



Şekil 3. Boom! 6.5 GT Radyo



Şekil 4. Boom! GTS Radyo