



インストラクション

94100149

2021-09-13



プライマリアンプとドングルキット (部品番号76000997)

注記


QRコードは、ハーレーダビッドソンオーディオアプリでのみ、スキャンできます。

新しく取り付けられたオーディオシステムとスピーカーは、ハーレーダビッドソンのオーディオアプリを使っていない、またはハーレーダビッドの公認ディーラーで設定されていない場合、オーディオを再生しません。

表1。

Rockford Fosgate®社製のハーレーダビッドソンオーディオ	
キット	QRコード
76000997	

表2。

キット	推奨ツール	スキルレベル
76000997	安全メガネ、トルクレンチ、 DIGITECHNICIAN(デジタルテクニシャンID(部品番号1D-486))	

キット内容

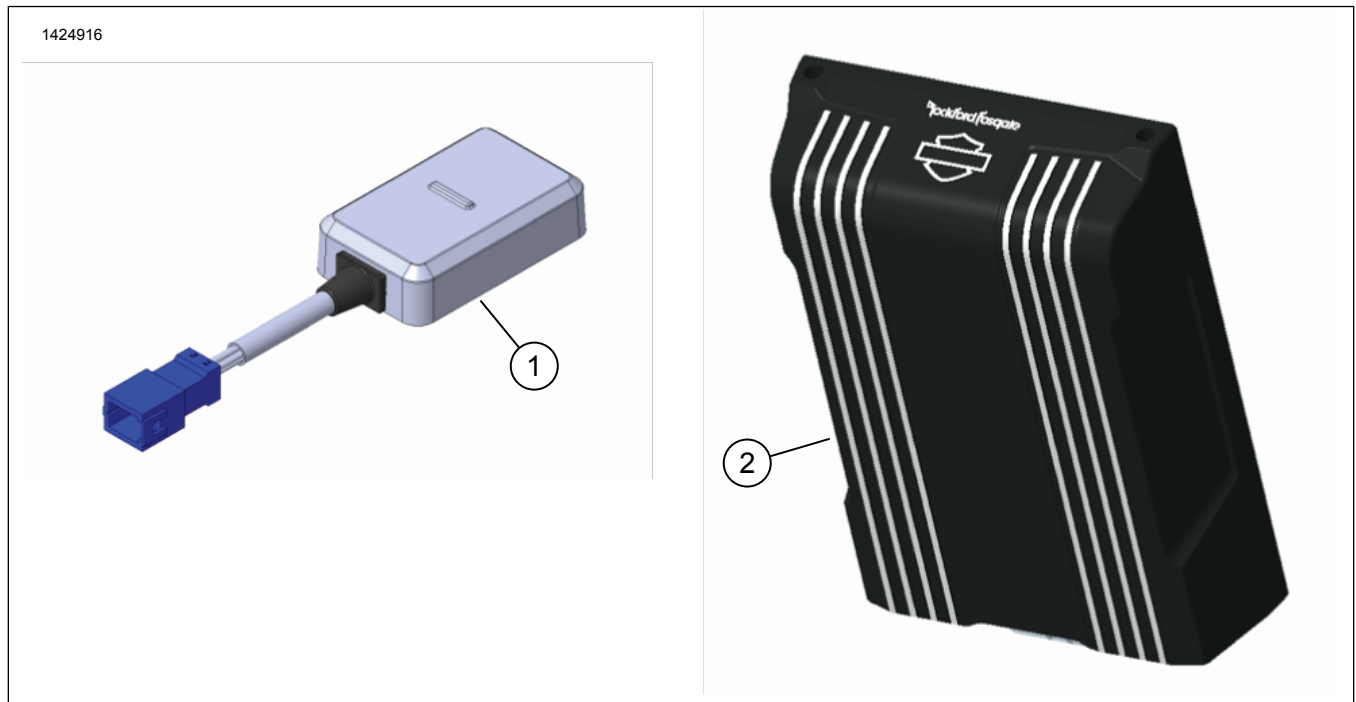


図1。交換用パーツ: プライマリアンプキット

表3. 交換用パーツ一覧: プライマリーアンプキット

☑	アイテム	数量	説明	部品番号	注記:
<input type="checkbox"/>	1	1	Bluetooth ドングル	41000771	モデルの適合性については、純正P&Aカタログまたはwww.harley-davidson.comのパーツ&アクセサリページ(英語版のみ)をご覧ください。*
<input type="checkbox"/>	2	1	アンプ、プライマリ	76000821	モデルの適合性については、純正P&Aカタログまたはwww.harley-davidson.comのパーツ&アクセサリページ(英語版のみ)をご覧ください。*

注記

車両からアイテムを取り付けたり取り外したりする前に、全ての内容物がキット内にあることを確認します。

概略

注記

様々なジェネレーションのハーレーダビッドソン車両用スピーカー、アンプ、配線が、一緒に動作するように設計またはテストされていません。適合の推奨事項についてはP&Aカタログを参照し、最適なパフォーマンスと互換性を確保するために販売代理店にご相談ください。

Bluetooth ドングルはオーディオ通信コンポーネントです。ハーレーダビッドソンオーディオアプリと組み合わせることで、アンプやスピーカーチャンネルの割り当て、追加のイコライザーで周波数範囲を広げて、音質を高めることができます。ドングルは、お使いの携帯電話と車両用ラジオ間の通信デバイスとして使用できません。

適合モデル

*モデルの適合性については、純正 P&A カタログまたはwww.harley-davidson.comのパーツ&アクセサリページ(英語版のみ)をご覧ください。

下記のページで入手できる最新版のインストラクションシートを必ず使用してください。h-d.com/isheets

ハーレーダビッドソン社のカスタマーサポートセンター(1-800-258-2464(米国内のみ)または1-414-343-4056)にお問い合わせください。

取り付け要件

ハーレーダビッドソンオーディオアプリをダウンロードしてください。

これらの機器は、ハーレーダビッドソン正規販売店でご購入いただけます。

- 2014年以降のTouring: 取り付けのためには、ハーレーダビッドソンプライマリアンプの取り付けキット(部品番号76000974または76001045)を別途購入していただく必要があります。
- 2014年以降のツアー: ハーレーダビッドソンセカンダリアンプインストールキット(機器番号: No. 76000975)を別途購入していただく必要があります。
- 2014年以降のトリグリッド: ハーレーダビッドソンプライマリアンプインストールキット(機器番号: No. 76000976または76001046)を別途購入していただく必要があります。

▲警告

ライダーおよびパッセンジャーの安全を守るため、キットは正しく装着してください。サービスマニュアルを参照しながら、適切な手順に従ってください。自分で作業を行うことが難しい場合、または適切な工具を持っていない場合は、最寄りのハーレーダビッドソン正規販売網店に取り付けを依頼してください。本キットを正しく取り付けないと死亡したり重傷を負うおそれがあります。(00333b)

ハーレーダビッドソンの販売代理店での技術者による取り付けをお勧めします。

注記

この取り扱い説明書はサービスマニュアルの記載情報を参照しています。このキットを取り付けるには、該当する年式/モデルのサービスマニュアルが必要です。マニュアルはハーレーダビッドソンジャパン正規販売網店で入手できます。

注記

- 図2を参照してください。Boom!Box4. 3搭載の2014年式以降のTouringモデルには、ディーラーがDIGITAL TECHNICIAN II (デジタルテクニシャンII) (部品番号:HD-48650) フラッシュを実行する必要があります。
- 図3を参照してください。Boom!Box6. 5GT搭載の2014~2018年式のTouringモデルには、ディーラーがDIGITAL TECHNICIAN II (デジタルテクニシャンII) (部品番号: HD-48650) フラッシュを実行する必要があります。
- 図4を参照してください。Boom!BoxGTS搭載の2019年式以降のTouringモデルには、最新のソフトウェアが必要です。http://www.harley-davidson.comを参照してください。

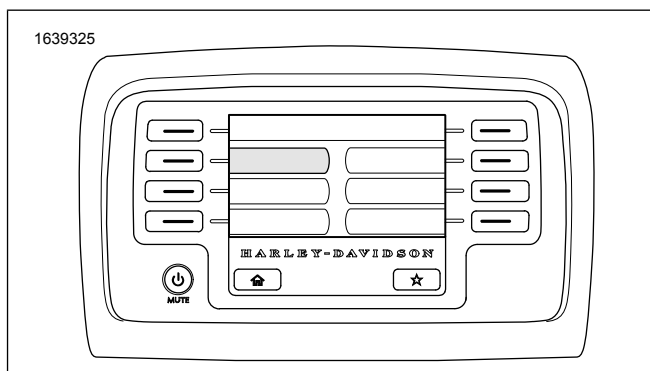


図2. Boom! 4.3 ラジオ

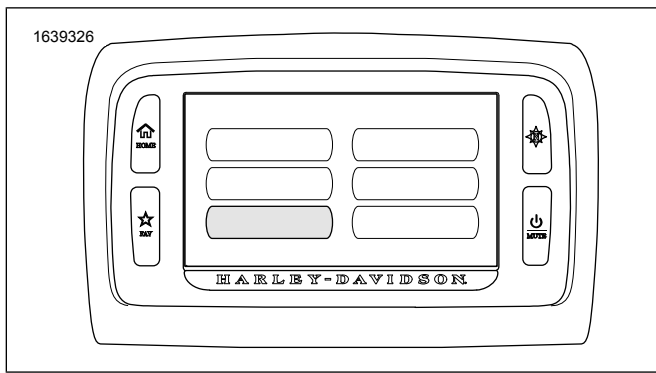


図3。Boom! 6.5GT ラジオ

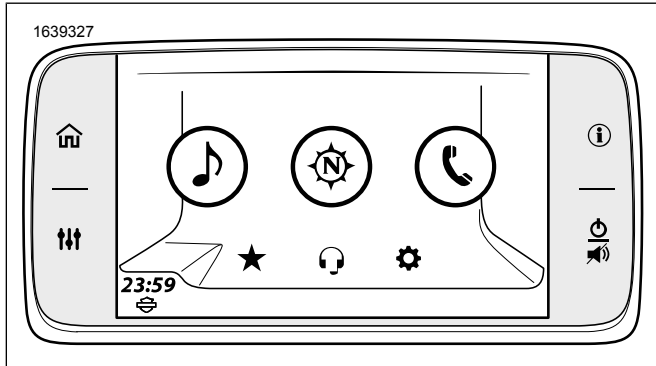


図4。Boom! GTS ラジオ