



## 기본 앰프 및 동글 키트(PN 76000997)

### 주의사항

QR 코드는 Harley-Davidson 오디오 앱으로만 스캔할 수 있습니다.

Harley-Davidson 오디오 앱이나 Harley-Davidson 공식 딜러가 새로 설치된 오디오 시스템과 스피커를 구성해야만 오디오가 작동됩니다.

표 1.

Rockford Fosgate® 기반 Harley-Davidson 오디오	
키트	QR 코드
76000997	

표 2.

키트	추천 도구	기술 수준
76000997	안전 고글, 토크 렌치, DIGITAL TECHNICIAN II (부품 번호: HD-48650)	   

### 키트 내용물(KIT CONTENTS)

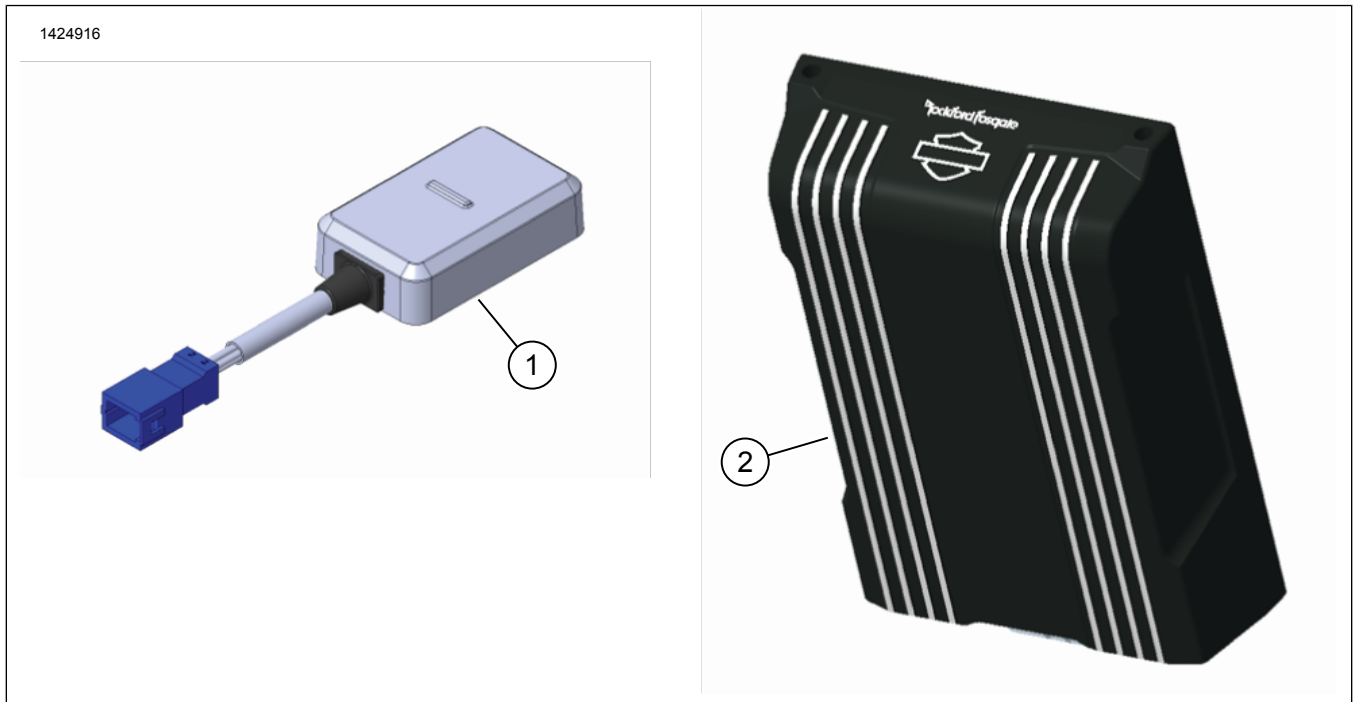


그림 1. 정비 부품: 기본 앰프 키트

표 3. 정비 부품 목록: 기본 앰프 키트

<input checked="" type="checkbox"/>	항목	수량	설명	부품 번호	참고
<input type="checkbox"/>	1	1	Bluetooth 동글	41000771	모델 적합성 정보는 P&A 소매 카탈로그 또는 <a href="http://www.harley-davidson.com">www.harley-davidson.com</a> (영어 전용)의 부품 및 액세서리 섹션을 참조하십시오.
<input type="checkbox"/>	2	1	앰프, 기본	76000821	모델 적합성 정보는 P&A 소매 카탈로그 또는 <a href="http://www.harley-davidson.com">www.harley-davidson.com</a> (영어 전용)의 부품 및 액세서리 섹션을 참조하십시오.

**주의사항**

키트에 모든 내용물이 있는지 확인한 후 차량에 품목을 설치하거나 제거하십시오.

**일반**

**주의사항**

다양한 세대의 Harley-Davidson 모터사이클용 스피커, 앰프, 와이어는 연동용으로 설계되거나 테스트되지 않았습니다. P&A 카탈로그를 참조하여 적합성을 알아보고 딜러에게 문의하여 성능과 호환성을 최적화하십시오.

Bluetooth 동글은 오디오 커뮤니케이션 구성품입니다. Harley-Davidson 오디오 앰프와 함께 사용하면, 앰프와 스피커 채널을 할당하거나, 추가 이퀄라이저를 이용해 주파수 대역폭을 늘려 사운드를 강화할 수 있습니다. 동글은 휴대 전화와 모터사이클 라디오의 통신 장치로 사용할 수 없습니다.

**모델**

\*적합성 정보는 모델 적합성 정보는 P&A 소매 카탈로그 또는 [www.harley-davidson.com](http://www.harley-davidson.com)(영어 전용)의 부품 및 액세서리 섹션을 참조하십시오.

다음 주소에서 최신 버전의 매뉴얼을 사용하십시오. [h-d.com/isheets](http://h-d.com/isheets)

Harley-Davidson 고객 지원 센터(1-800-258-2464 (미국 전용) 또는 1-414-343-4056로 문의하십시오.

**설치 요구 사항**

Harley-Davidson 오디오 앰프를 다운로드하십시오.

이 품목들은 Harley-Davidson 공식 딜러에서 구할 수 있습니다.

- 2014년 이후 Touring:** Harley-Davidson 기본 앰프 설치 키트 (품번 76000974 또는 76001045)를 별도 구매해야 합니다.
- 2014년 이후 Touring:** Harley-Davidson 2차 앰프 설치 키트 (품번 76000975)를 별도 구매해야 합니다.
- 2014년 이후 Tri Glide:** Harley-Davidson 기본 앰프 설치 키트 (품번 76000976 또는 76001046)를 별도 구매해야 합니다.

**▲ 주의사항**

운전자와 동승자의 안전은 본 키트의 올바른 장착에 달려 있습니다. 적절한 정비 절차를 준수하십시오. 정비 절차가 본인의 능력 밖이거나 필요한 공구가 없을 때는 **Harley-Davidson** 공식 딜러에 장착 수행을 맡기십시오. 본 키트를 잘못 장착하면 사망이나 심각한 부상으로 이어질 수 있습니다. (00333b)

Harley-Davidson 딜러에서 정비사가 설치할 것을 권장합니다.

**주의사항**

이 설명서는 정비 매뉴얼 정보를 언급하고 있습니다. 설치를 위해 모터사이클의 연식과 모델에 맞는 서비스 매뉴얼이 필요합니다. 매뉴얼은 Harley-Davidson 딜러로부터 구할 수 있습니다.

**주의사항**

- 그림 2 참조. Boom! Box 4.3이 장착된 2014년 이후 Touring 모델은 딜러의 DIGITAL TECHNICIAN II (부품 번호: HD-48650) 플래시가 필요합니다.
- 그림 3 참조. Boom! Box 6.5GT가 장착된 2014-2018년 Touring 모델은 딜러의 DIGITAL TECHNICIAN II (부품 번호: HD-48650) 플래시가 필요합니다.
- 그림 4 참조. Boom! Box GTS가 장착된 2019년 이후 Touring 모델은 최신 소프트웨어가 필요합니다. <http://www.harley-davidson.com> 을 참조하십시오.

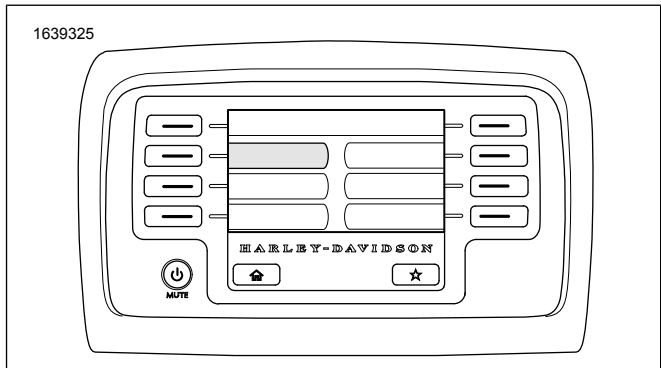


그림 2. Boom! 4.3 라디오

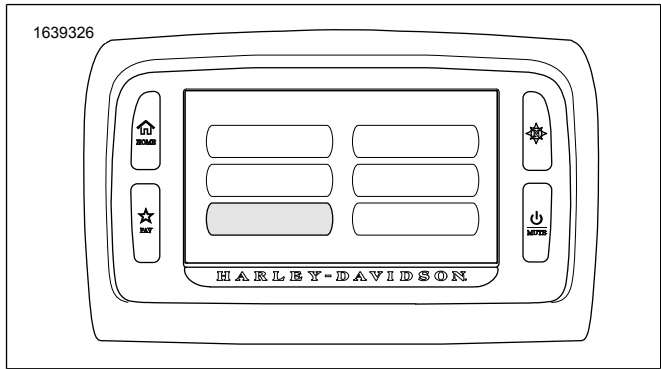


그림 3. Boom! 6.5 GT 라디오

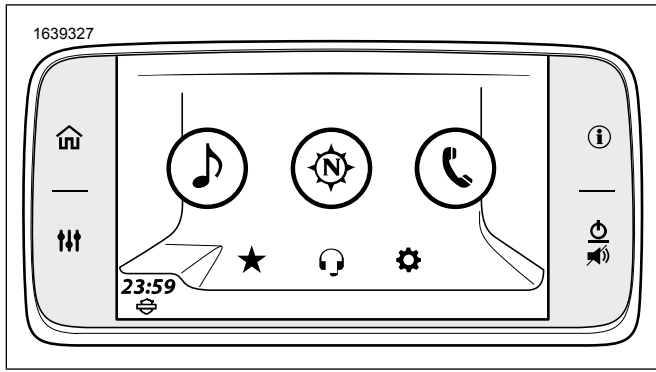


그림 4. Boom! GTS 라디오