



คำแนะนำ

94100149

2021-09-13



ชุดอุปกรณ์เครื่องขยายเสียงหลักและดองเกิล (PN 76000997)

หมายเหตุ

รหัส QR สามารถสแกนได้ในแอประบบเสียงของ Harley-Davidson บนโทรศัพท์มือถือเท่านั้น

ระบบเสียงและลำโพงที่ติดตั้งใหม่จะไม่เล่นเสียงจนกว่าจะได้รับการกำหนดค่าโดยใช้แอประบบเสียงของ Harley-Davidson บนโทรศัพท์มือถือ หรือโดยผู้จำหน่าย Harley-Davidson ที่ได้รับการรับรองเป็นผู้ยืนยัน

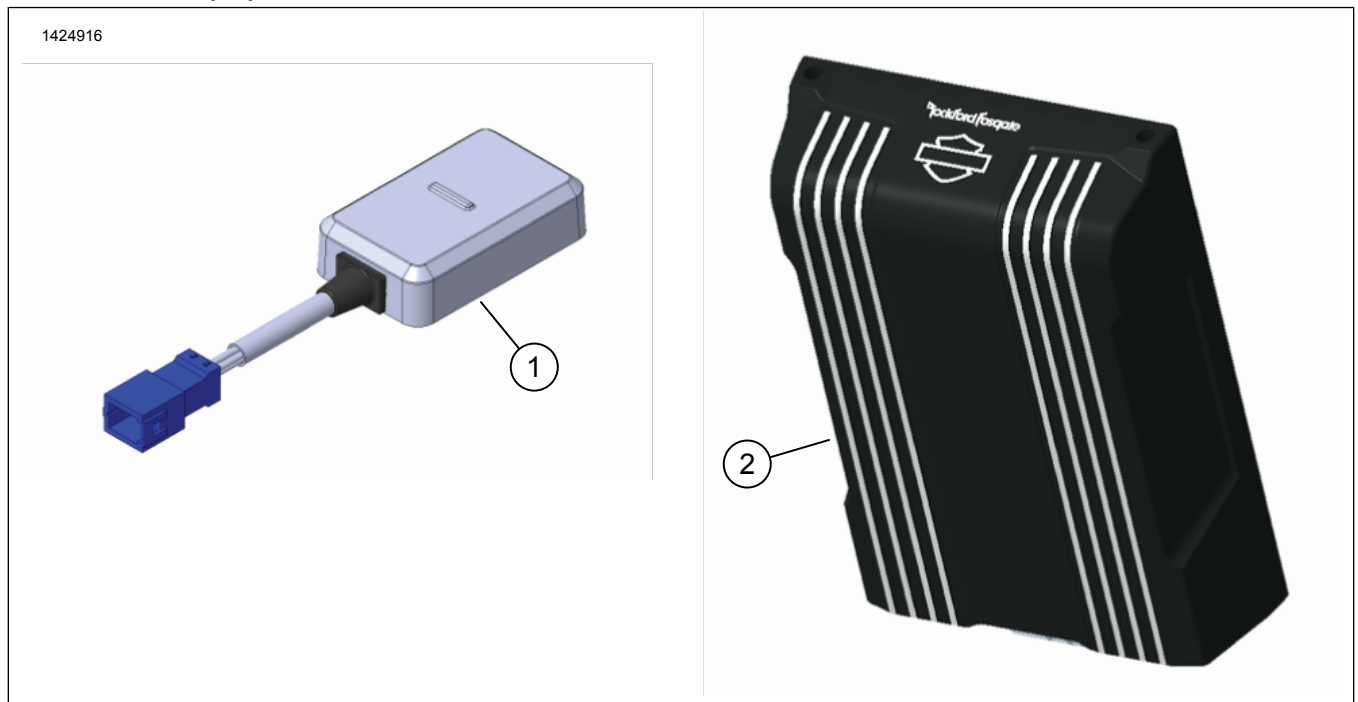
ตาราง 1

ระบบเสียง Harley-Davidson ผลิตโดย Rockford Fosgate®	
ชุดอุปกรณ์	รหัส QR
76000997	

ตาราง 2

ชุดอุปกรณ์	เครื่องมือที่แนะนำ	ระดับทักษะ
76000997	แวนตานิรภัย, ประแจวัดแรงบิด, ช่างเทคนิคดิจิทัล II (หมายเลขชิ้นส่วน: HD-48650)	

เนื้อหาเกี่ยวกับชุดอุปกรณ์



รูปภาพ 1 อะไหล่สำรอง: ชุดอุปกรณ์เครื่องขยายเสียงหลัก

ตาราง 3 รายการชิ้นส่วนซ่อมบำรุง: ชุดอุปกรณ์เครื่องขยายเสียงหลัก

<input checked="" type="checkbox"/>	รายการ	จำนวน	คำอธิบาย	หมายเลขชิ้นส่วน	ข้อความ
<input type="checkbox"/>	1	1	ดอกลีบลูทูล	41000771	สำหรับข้อมูลที่สอดคล้องกับแต่ละรุ่น โปรดดูที่แคตตาล็อกขายปลีกของ P&A หรือส่วนชิ้นส่วนและอุปกรณ์เสริมของ www.harley-davidson.com (ภาษาอังกฤษเท่านั้น)
<input type="checkbox"/>	2	1	เครื่องขยายเสียง, หลัก	76000821	สำหรับข้อมูลที่สอดคล้องกับแต่ละรุ่น โปรดดูที่แคตตาล็อกขายปลีกของ P&A หรือส่วนชิ้นส่วนและอุปกรณ์เสริมของ www.harley-davidson.com (ภาษาอังกฤษเท่านั้น)

หมายเหตุ

ตรวจสอบชิ้นส่วนทั้งหมดว่ามีอยู่ครบในชุดอุปกรณ์ ก่อนการติดตั้ง หรือก่อนถอดชิ้นส่วนออกจากยานพาหนะ

ทั่วไป

หมายเหตุ

ลำโพง เครื่องขยายเสียง และสายต่อหลาย ๆ รุ่นสำหรับรถมอเตอร์ไซค์ของ Harley-Davidson ไม่ได้รับการออกแบบหรือทดสอบในการทำงานร่วมกัน โปรดดูแคตตาล็อก P&A สำหรับคำแนะนำการใช้ร่วมกับผลิตภัณฑ์อื่น และปรึกษาผู้จำหน่ายของคุณเพื่อให้มั่นใจถึงการทำงานร่วมกันและประสิทธิภาพสูงสุด

ดอกลีบลูทูลเป็นส่วนประกอบที่ใช้ในการควบคุมระบบเสียง เมื่อใช้ร่วมกับแอประบบเสียงของ Harley-Davidson อุปกรณ์นี้สามารถกำหนดเครื่องขยายเสียงและช่องลำโพง หรือเพิ่มคุณภาพเสียงโดยการเปิดช่วงความถี่เสียงด้วยอีควอไลเซอร์เพิ่มเติม ดอกลีบ ไม่สามารถ ใช้สื่อสารระหว่างโทรศัพท์ของคุณและวิทยุบนรถมอเตอร์ไซค์ได้

รุ่น

*สำหรับข้อมูลที่สอดคล้องกับแต่ละรุ่น โปรดดูที่แคตตาล็อกขายปลีกของ P&A หรือส่วนชิ้นส่วนและอุปกรณ์เสริมของ www.harley-davidson.com (ภาษาอังกฤษเท่านั้น)

ตรวจสอบให้แน่ใจว่าเอกสารแนะนำที่ใช้เป็นฉบับล่าสุดโดยดูได้จาก: h-d.com/isheets

ติดต่อศูนย์บริการลูกค้า Harley-Davidson ที่ 1-800-258-2464 (สหรัฐอเมริกา) หรือ 1-414-343-4056

ข้อกำหนดในการติดตั้ง

ดาวน์โหลดแอประบบเสียงบนมือถือของ Harley-Davidson

ขอรับรายการเหล่านี้ได้ที่ตัวแทนจำหน่าย Harley-Davidson

- **Touring** รุ่นปี 2014 และหลังจากนั้น: จำเป็นต้องซื้อชุดติดตั้งเครื่องขยายเสียงหลัก (หมายเลขชิ้นส่วน 76000974 หรือ 76001045) แยกต่างหากเพื่อใช้ในการติดตั้ง
- **Topring** รุ่นปี 2014 และหลังจากนั้น: อาจจำเป็นต้องซื้อชุดติดตั้งเครื่องขยายเสียงรอง (หมายเลขชิ้นส่วน 76000975) แยกต่างหากเพื่อใช้ในการติดตั้ง
- **Tri Glide** รุ่นปี 2014 และหลังจากนั้น: จำเป็นต้องซื้อชุดติดตั้งเครื่องขยายเสียงหลัก (หมายเลขชิ้นส่วน 76000976 หรือ 76001046) แยกต่างหากเพื่อใช้ในการติดตั้ง

▲ คำเตือน

ความปลอดภัยของผู้ขับขี่และผู้โดยสารขึ้นอยู่กับ การติดตั้งชุดอุปกรณ์นี้ อย่างถูกต้อง ใช้ขั้นตอนในการให้บริการที่เหมาะสม หากคุณไม่สามารถดำเนินการหรือไม่มีความรู้ที่ถูกต้อง โปรดให้ตัวแทน Harley-Davidson ทำการติดตั้ง การติดตั้งอุปกรณ์นี้อย่างไม่เหมาะสม อาจส่งผลต่อการเสียชีวิตหรือการบาดเจ็บที่รุนแรง (00333b)

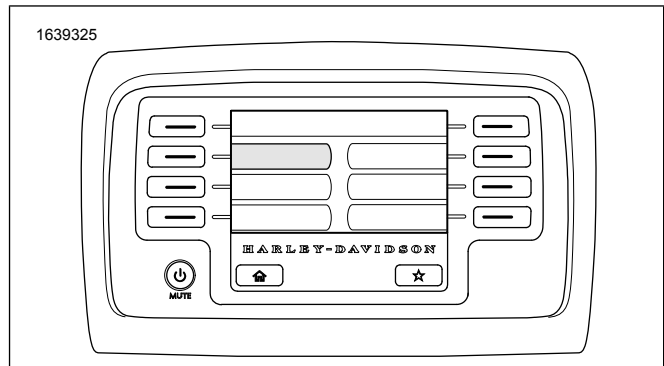
แนะนำให้ติดตั้งโดยช่างเทคนิคที่ผู้จำหน่าย Harley-Davidson

หมายเหตุ

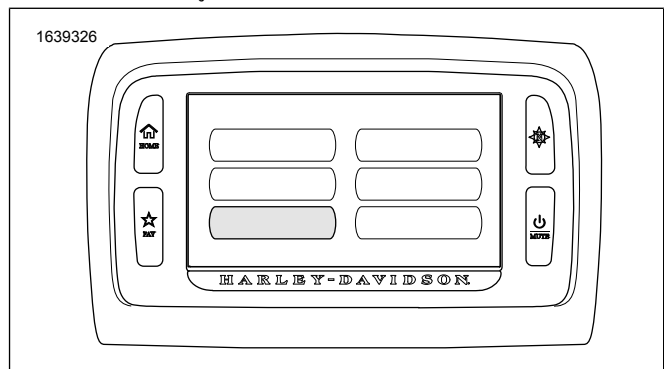
เอกสารแนะนำฉบับนี้อ้างอิงจากข้อมูลมือซ่อมบำรุง ต้องมีคู่มือซ่อมบำรุงสำหรับมอเตอร์ไซค์ปี/รุ่นนี้เพื่อทำการติดตั้ง ขอรับได้จากตัวแทนจำหน่าย Harley-Davidson

หมายเหตุ

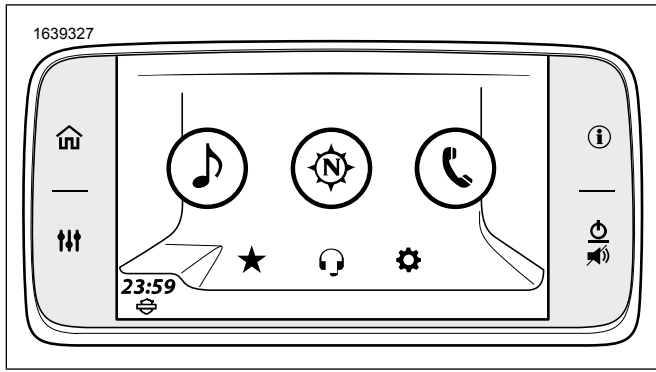
- **รุ่นที่ 2** รุ่น Touring ปี 2014 ขึ้นไปที่มี Boom! Box 4.3 ต้องมีการแฟลช ช่างเทคนิคดิจิทัล II (หมายเลขชิ้นส่วน: HD-48650) จากผู้จำหน่าย
- **รุ่นที่ 3** รุ่น Touring ปี 2014-2018 ที่มี Boom! Box 6.5 GT ต้องมีการแฟลช ช่างเทคนิคดิจิทัล II (หมายเลขชิ้นส่วน: HD-48650) จากผู้จำหน่าย
- **รุ่นที่ 4** รุ่น Touring ปี 2019 ขึ้นไปที่มี Boom! BoxGTS ต้องมีซอฟต์แวร์ล่าสุด ดู <http://www.harley-davidson.com>



รูปภาพ 2 Boom! 4.3 Radio



รูปภาพ 3 Boom! 6.5 GT Radio



รูปภาพ 4 Boom! GTS Radio