



說明

94100149

2021-09-13



主要擴大器和硬體鎖工具包 (零件編號 76000997)

附註

QR 碼只能在 Harley-Davidson 音訊應用程式中掃描。

新安裝的音訊系統和揚聲器在使用 Harley-Davidson 音訊應用程式或由授權 Harley-Davidson 經銷店設置後才能播放音訊。

表格1。

由 Rockford Fosgate® 提供支持的 Harley-Davidson 音訊	
套件	QR 碼
76000997	

表格2。

套件	建議工具	技能水準
76000997	防護眼鏡, 扭矩扳手, DIGITAL TECHNICIAN II (零件編號: HD-48650)	

套件內容

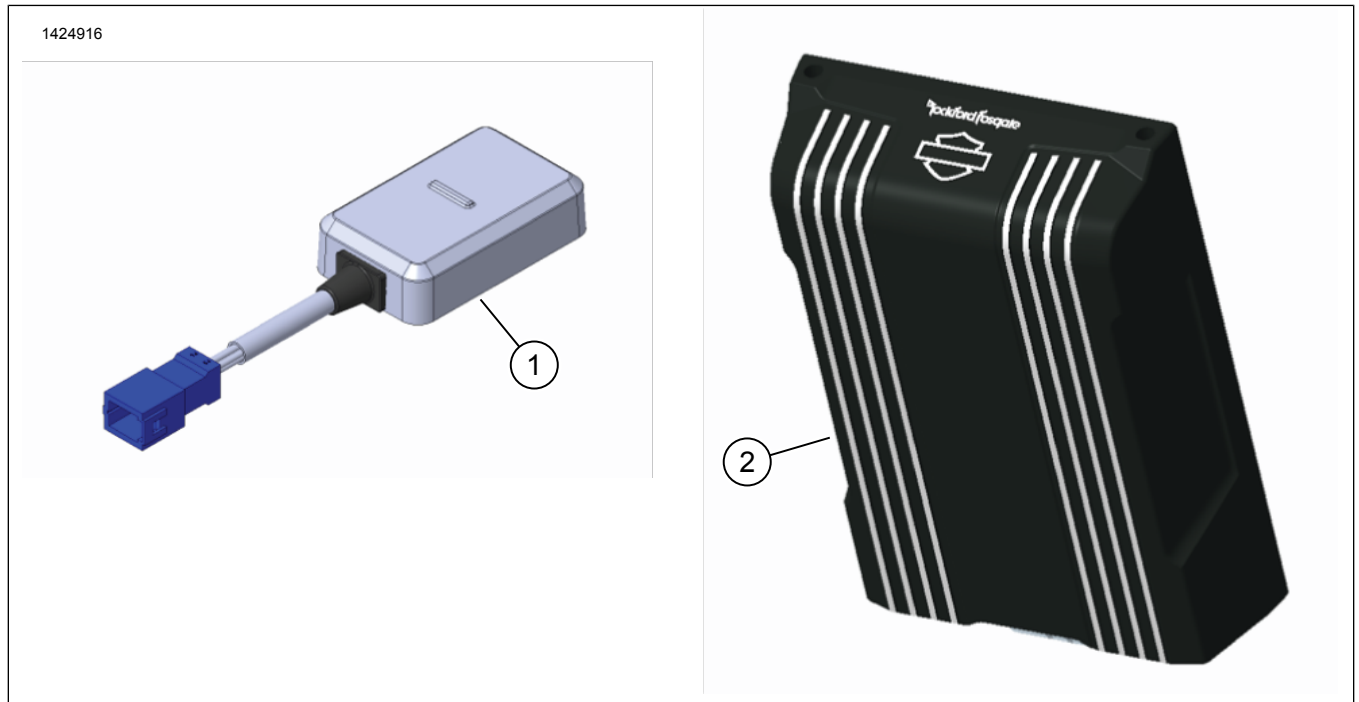


圖1。維修零件主要擴大器工具包

表格3。維修零件清單：主要擴大器工具包

☑	項目	數量	說明	Part No.	附註
☐	1	1	藍牙硬體鎖	41000771	有關車型適配資訊，請參閱部件與配件零售目錄或www.harley-davidson.com網站上的零件與配件章節(僅限英文)。 [*]
☐	2	1	主要擴大器	76000821	有關車型適配資訊，請參閱部件與配件零售目錄或www.harley-davidson.com網站上的零件與配件章節(僅限英文)。 [*]

附註

在為摩托車安裝或拆卸項目之前，請核實工具包中的物品是否齊全。

概述

附註

Harley-Davidson重車各代揚聲器、擴大器和線路並非按照兼容的方式設計或測試的。請參閱部件和配件目錄，了解適配度推薦，並諮詢你的經銷商，以確保最佳性能和兼容性。

藍牙硬體鎖是一款音訊通訊部件。這可以跟 Harley-Davidson音訊應用程式配合使用，用於分配擴大器和揚聲器頻道，或透過拓寬額外等化器的頻率範圍提高聲音。硬體鎖不能被用作一款實現你的手機和車輛無線電之間通訊的設備。

車型

^{*}有關車型適配資訊，請參閱零件與配件零售目錄或www.harley-davidson.com網站上的零件與配件章節(僅限英文)。

確保您使用的是最新版的說明書，可從下列網站獲取：
h-d.com/isheets

Harley-Davidson Customer Support Center, 電話：
1-800-258-2464(僅限美國)或1-414-343-4056。

安裝要求

下載Harley-Davidson音訊應用程式。

下列產品在Harley-Davidson經銷商有售。

- 2014年及以後款Touring：需要單獨購買Harley-Davidson主要擴大器安裝工具包(零件編號76000974或76001045)，以完成此安裝。
- 2014年及以後款Touring：需要單獨購買Harley-Davidson二級擴大器安裝工具包(零件編號76000975)，以完成此安裝。
- 2014年及以後款TriGlide：需要單獨購買Harley-Davidson主要擴大器安裝工具包(零件編號76000976或76001046)，以完成此安裝。

▲警告

此工具包的正確安裝攸關騎士與乘客的安全。請使用適當的維修手冊程序。如果該程序不在您的能力範圍內，或者您沒有正確的工具，請讓Harley-Davidson經銷商進行安裝。此工具包安裝不當，可能造成死亡或重傷。(00333b)

建議由Harley-Davidson經銷店的技師完成安裝。

附註

此說明書參考維修手冊上的資訊。此安裝需要一份針對該年款車型重車的維修手冊。可從哈雷大衛森經銷商處獲取一份。

附註

- 參見圖2。配有Boom! Box 4.3的2014年及以後款Touring車型需要經銷商DIGITAL TECHNICIAN II(零件編號:HD-48650)刷機。
- 參見圖3。配有Boom! Box 6.5GT的2014年至2018年款Touring車型需要經銷商DIGITAL TECHNICIAN II(零件編號:HD-48650)刷機。
- 參見圖4。配有Boom! Box GTS的2019年及以後款Touring車型需要最新軟件。請參閱<http://www.harley-davidson.com>。

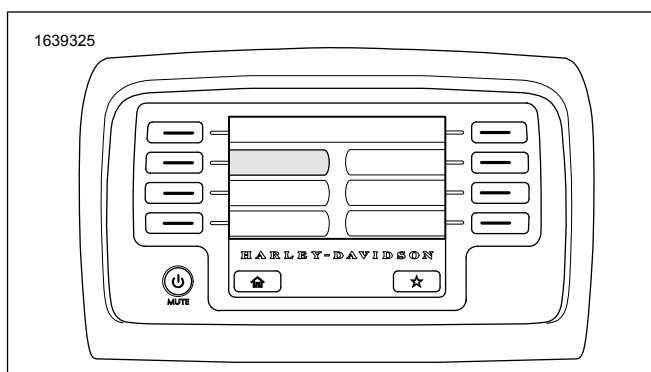


圖2。Boom! 4.3無線電

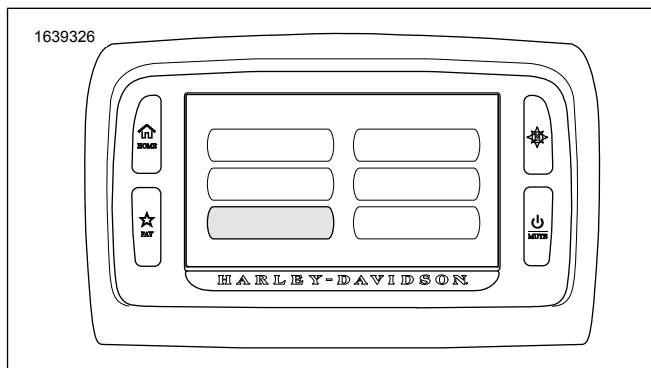


圖3。Boom! 6.5GT無線電

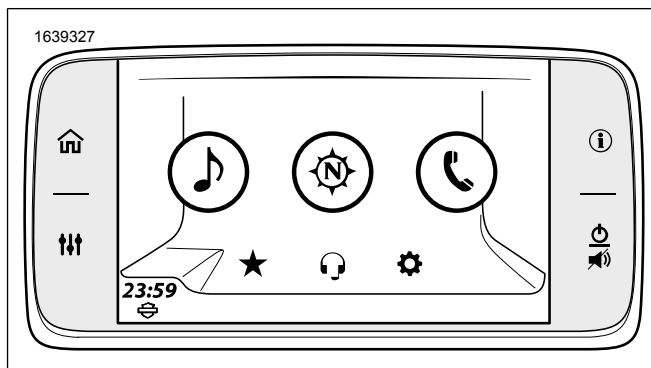


圖4。Boom! GTS無線電