



主放大器和适配器工具包 (PN76000997)

注意

只能在哈雷戴维森音频应用上扫描二维码。

新安装的音频系统和扬声器在使用哈雷戴维森音频应用或由授权哈雷戴维森经销商设置后才能播放音频。

表1。

由RockfordFosgate®提供支持的Harley-Davidson 音频	
套件	QR 码
76000997	

表2。

套件	建议工具	技能水平
76000997	防护眼镜、扭矩扳手、 DIGITAL TECHNICIAN II (零件编号: HD-48650)	

套件内容

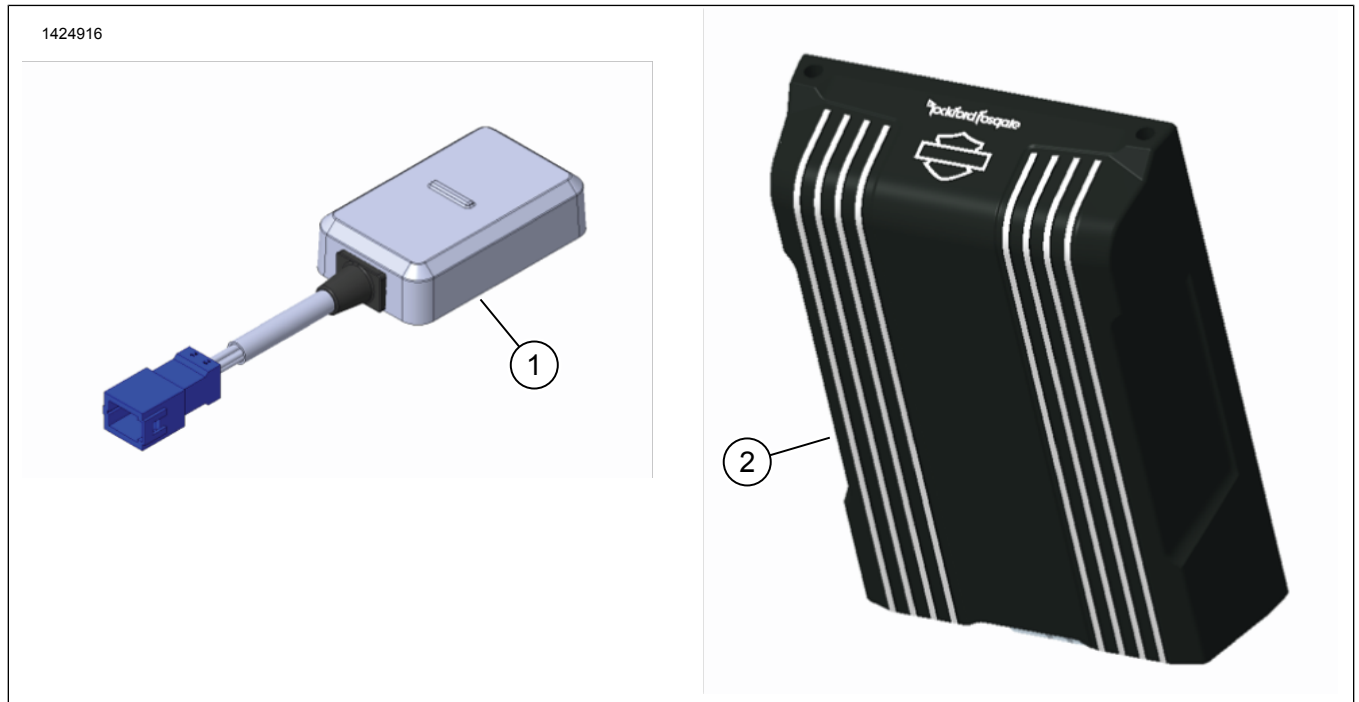


图1。维修零件：主放大器套件

表3。维修零件列表：主放大器套件

<input checked="" type="checkbox"/>	项目	数量	描述	零件编号	注意
<input type="checkbox"/>	1	1	蓝牙适配器	41000771	关于车型适配信息，请参见P&A零售目录或访问www.harley-davidson.com(仅限英文版)上的零件与附件(Parts and Accessories)部分。*
<input type="checkbox"/>	2	1	主放大器	76000821	关于车型适配信息，请参见P&A零售目录或访问www.harley-davidson.com(仅限英文版)上的零件与附件(Parts and Accessories)部分。*

注意

安装或从车辆上拆卸零件之前，先检查确认套件中有所有零件。

概述

注意

哈雷戴维森摩托车各代扬声器、放大器和线路并非按照兼容的方式设计或测试的。请参阅部件和配件目录，了解适配度推荐，并咨询你的经销商，以确保最佳性能和兼容性。

蓝牙适配器是一款音频通讯部件。它可以跟哈雷戴维森音频应用配合使用，用于分配放大器和扬声器频道，或透过拓宽额外等化器的频率范围提高声音。适配器不能被用作一款实现你的手机和车载收音机之间通讯的设备。

车型

*关于车型适配信息，请参见P&A零售目录或访问www.harley-davidson.com(仅限英文版)上的零件与附件(Parts and Accessories)部分。

确保您使用的是最新版的说明书，可从下列网站获取：
h-d.com/isheets

请联系哈雷戴维森客户支持中心，电话：1-800-258-2464(仅美国)或1-414-343-4056。

安装要求

下载哈雷戴维森音频应用。

这些项目在你的哈雷戴维森经销商店有售。

- 2014年及以后款Touring：需要单独购买Harley-Davidson主放大器安装工具包(零件编号76000974或76001045)，以完成此安装。
- 2014年及以后款Touring：需要单独购买Harley-Davidson二级放大器安装工具包(零件编号76000975)，以完成此安装。
- 2014年及以后款TriGlide：需要单独购买Harley-Davidson主放大器安装工具包(零件编号76000976或76001046)，以完成此安装。

警告

骑手和乘客的安全取决于此套件的正确安装。采用相关维修手册程序。如果您没有能力执行此程序或者没有正确的工具，可请哈雷戴维森经销商执行此安装。此套件安装不当可能造成死亡或重伤。(00333b)

建议由Harley-Davidson经销商的技师完成安装。

注意

此说明书引用了维修手册信息。此安装需要该年款/车型摩托车维修手册。哈雷戴维森经销商处有售。

注意

- 参见图2。配有Boom! Box 4.3的2014年及以后款Touring车型需要经销商DIGITAL TECHNICIAN II(零件编号:HD-48650)刷机。
- 参见图3。配有Boom! Box 6.5GT的2014年至2018年款Touring车型需要经销商DIGITAL TECHNICIAN II(零件编号:HD-48650)刷机。
- 参见图4。配有Boom! Box GTS的2019年及以后款Touring车型需要最新软件。参见<http://www.harley-davidson.com>。

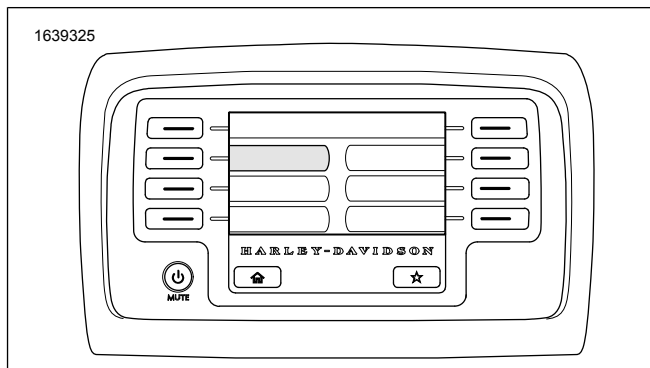


图2。Boom! 4.3 无线电

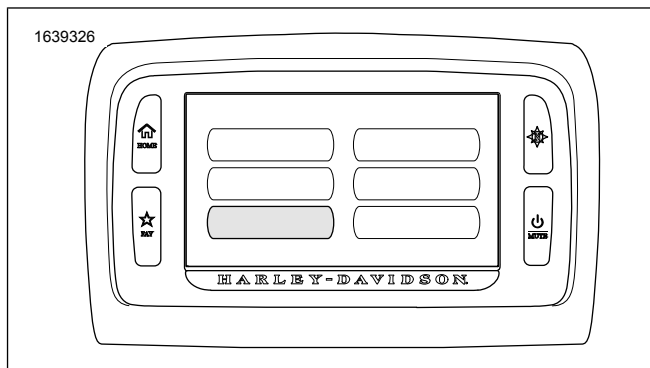


图3。Boom! 6.5GT 无线电

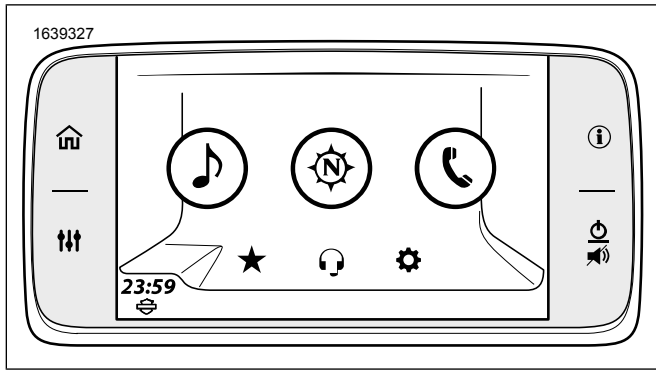


图4。Boom! GTS无线电