



13-09-2021


الإرشادات

94100149



مجموعة مضخم الصوت الرئيسي والمفتاح الإلكتروني (قطعة رقم 76000997)


الجدول 1.

رمز الاستجابة السريعة	صوت Harley-Davidson مدعوم من قبل Rockford Fosgate®
	76000997

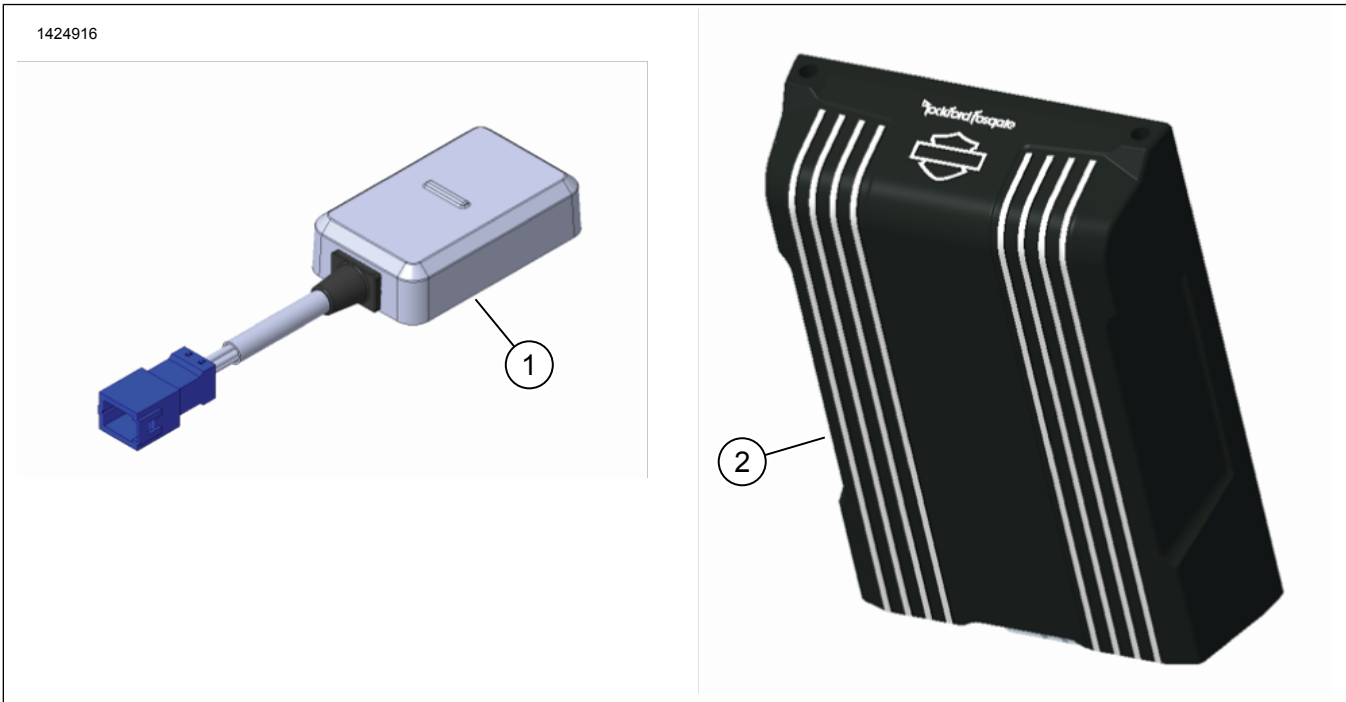
ملاحظة

يمكن مسح رمز الاستجابة السريعة في تطبيق الصوت من Harley-Davidson. لن يشغل نظام الصوت ومكبرات الصوت المثبتة الصوت ما لم يتم تكوين النظام باستخدام تطبيق الصوت من Harley-Davidson أو من قبل إحدى وكالات Harley-Davidson المعتمدة.

الجدول 2.

مستوى المهارة	الأدوات المقترحة	مجموعة الأدوات
	نظارات واقية، مفتاح ربط العزم، أداة DIGITAL TECHNI-CIAN II (رقم القطعة: HD-48650)	76000997

محتويات مجموعة الأدوات



الشكل 1. قطع غيار الخدمة: حزمة مكبر الصوت

الجدول 3. قائمة قطع غيار الخدمة: حزمة مكبر الصوت

ملاحظات	قطعة رقم	الوصف	الكمية	العنصر	✓
للاطلاع على معلومات ملاءمة الموديل، راجع كتالوج البيع بالتجزئة لقطع الغيار والملحقات أو قسم قطع الغيار والملحقات على الموقع www.harley-davidson.com (باللغة الإنجليزية فقط)*	41000771	مفتاح البلوتوث الإلكتروني	1	1	<input type="checkbox"/>
للاطلاع على معلومات ملاءمة الموديل، راجع كتالوج البيع بالتجزئة لقطع الغيار والملحقات أو قسم قطع الغيار والملحقات على الموقع www.harley-davidson.com (باللغة الإنجليزية فقط)*	76000821	مضخم الصوت، الرئيسي	1	2	<input type="checkbox"/>

ملاحظة

يشير مستند التعليمات هذا إلى المعلومات الواردة في دليل الصيانة. يلزم وجود دليل الصيانة الخاص بهذا العام/الطراز من الدراجات البخارية لإجراء عملية التركيب هذه. يمكن الحصول على دليل من وكيل شركة Harley-Davidson.

ملاحظة

- 2. انظر الشكل تتطلب موديلات *Touring* لعام 2014 وما بعده المزودة بنظام Boom! Box 4.3 *DIGITAL TECHNICIAN II* (رقم القطعة: HD-48650) من الوكيل.
- 3. انظر الشكل تتطلب موديلات *Touring* من عام 2014 إلى 2018 وما بعده المزودة بنظام Boom! Box 6.5 GT *DIGITAL TECHNICIAN II* (رقم القطعة: HD-48650) من الوكيل.
- 4. انظر الشكل تتطلب موديلات *Touring* لعام 2019 وما بعده المزودة بنظام Boom! Box GTS (رقم القطعة: HD-48650) من الوكيل. يمكنك مراجعة <http://www.harley-davidson.com>.

ملاحظة

تحقق من أن كافة المحتويات موجودة في هذه العلبة قبل تثبيت عناصر من المركبة أو فكها.

عام

ملاحظة

لم تُصمَّم الأجيال المختلفة من مكبرات الصوت ومضخمات الصوت والأسلاك لمركبات Harley-Davidson أو تُختبر للعمل معًا. يُرجى الرجوع إلى كتالوج قطع الغيار والملحقات للحصول على توصيات الملاءمة واستشارة وكيلك لضمان الأداء والتوافق الأمثل.

مفتاح البلوتوث الإلكتروني هو مكوّن الاتصالات الصوتية. يمكن لهذا المفتاح بالاقتران مع تطبيق الصوت من Harley-Davidson تعيين قنوات مضخمات الصوت ومكبرات الصوت أو تحسين الصوت عن طريق توسيع نطاق التردد مع معادل إضافي. لا يمكن استخدام المفتاح الإلكتروني بمثابة جهاز اتصالات بين هاتفك ورايدينو المركبة.

الموديلات

للاطلاع على معلومات ملاءمة الموديل، راجع كتالوج البيع بالتجزئة لقطع الغيار والملحقات أو قسم قطع الغيار والملحقات على الموقع www.harley-davidson.com (باللغة الإنجليزية فقط).

تأكد من أنك تستخدم أحدث إصدار من ورقة التعليمات المتاحة على: h-d.com/isheets.

اتصل بمرکز دعم العملاء لشركة Harley-Davidson على الرقم 1-800-258-2464 (من الولايات المتحدة فقط) أو على رقم 1-414-343-4056.

متطلبات التركيب

نزّل تطبيق الصوت من Harley-Davidson.

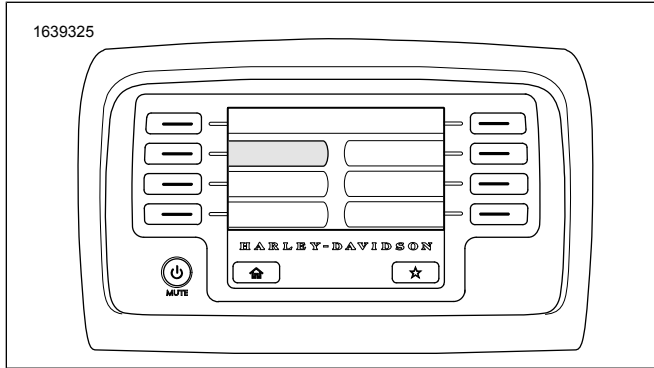
تتوافر العناصر المذكورة لدى وكيل Harley-Davidson المحلي.

- موديلات *Touring* لعام 2014 وما بعده: يلزم الشراء المنفصل لمجموعة مضخم الصوت الرئيسي من Harley-Davidson (القطعة رقم 76000974 أو 76001045) لهذا التثبيت.
- موديلات *Touring* لعام 2014 وما بعده: ريمًا يلزم الشراء المنفصل لمجموعة مضخم الصوت الثانوي من Harley-Davidson (القطعة رقم 76000975) لهذا التثبيت.
- موديلات *Touring* لعام 2014 وما بعده: يلزم الشراء المنفصل لمجموعة مضخم الصوت الرئيسي من Harley-Davidson (القطعة رقم 76000976 أو 76001046) لهذا التثبيت.

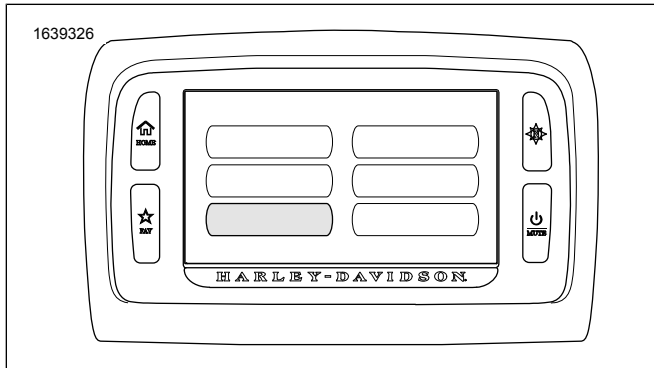
تحذير

تعتمد سلامة قائد الدراجة والراكب على تركيب هذا الطقم بشكل سليم. استخدم إجراءات دليل الصيانة المناسبة. إذا لم تستطع القيام بهذا الإجراء، أو لم تكن لديك الأدوات المناسبة، فتنفضل بزيارة وكيل Harley-Davidson لإجراء عملية التركيب. قد يؤدي تركيب هذا الطقم بشكل غير سليم إلى حدوث وفاة أو إصابة خطيرة. (b00333)

يوصى بالتثبيت من قبل فني في وكالة Harley-Davidson.

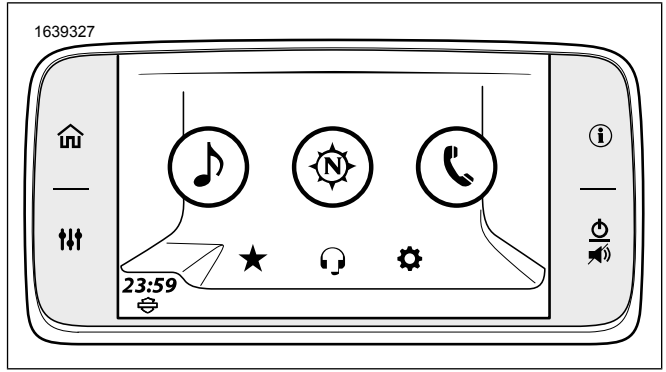


الشكل 2. راديو Boom! 4.3



الشكل 3. راديو Boom! 6.5 GT

1639327



الشكل 4. راديو Boom! GTS