



13-09-2021

הוראות



94100149

## ערכת מגבר ראשי ודונגל (מס' חלק 76000997)

### טבלה 1.

מערכת שמע Harley-Davidson בשיתוף עם Rockford Fosgate®	
קוד QR	ערכה
	76000997

### הערה

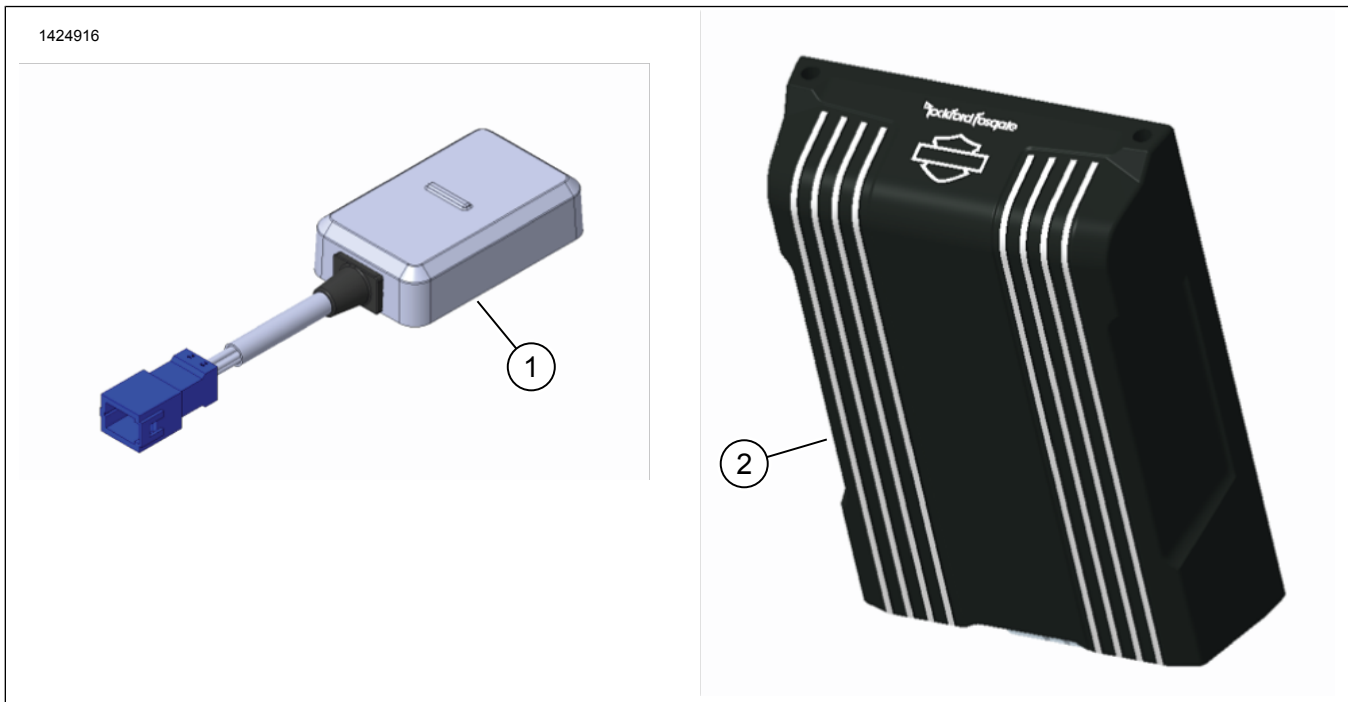
ניתן לסרוק את קוד ה-QR רק באפליקציית השמע של Harley-Davidson.

הרמקולים ומערכת השמע החדשים שהותקנו יאפשרו את פעולת השמע רק לאחר הגדרת התצורה שלהם באמצעות האפליקציה לשמע של Harley-Davidson או על ידי סוכנות מורשית של Harley-Davidson.

### טבלה 2.

רמת המיומנות	כלים מוצעים	ערכה
	משקפי בטיחות, מפתח מומנט, DIGITAL TECHNI- (מספר חלק: HD-48650) CIAN II	76000997

## תכולת הערכה



תרשים 1. חלקי שירות: ערכת מגבר ראשי

### טבלה 3. רשימת החלקים לטיפול: ערכת מגבר ראשי

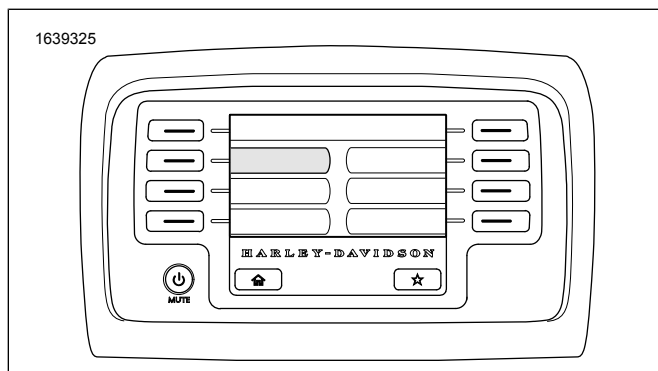
✓	פריט	כמות	תיאור	מספר חלק	הערות
<input type="checkbox"/>	1	1	דונגל Bluetooth	41000771	למידע על ההתאמה לדגמים ניתן לעיין בקטלוג הקמעונאי של חלקים ואביזרים או בקטע "Parts and Accessories" (חלקים ואביזרים) באתר <a href="http://www.harley-davidson.com">www.harley-davidson.com</a> (באנגלית בלבד).*
<input type="checkbox"/>	2	1	מגבר, ראשי	76000821	למידע על ההתאמה לדגמים ניתן לעיין בקטלוג הקמעונאי של חלקים ואביזרים או בקטע "Parts and Accessories" (חלקים ואביזרים) באתר <a href="http://www.harley-davidson.com">www.harley-davidson.com</a> (באנגלית בלבד).*

#### הערה

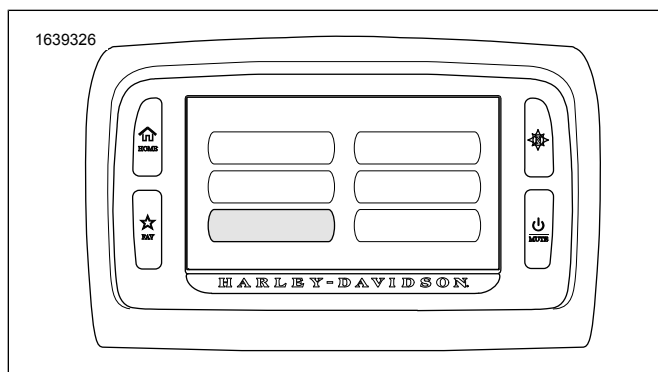
גיליון הנחיות זה מתייחס למידע במדריך השירות. מדריך שירות לאופנועים משנה/דגם זה נדרש להתקנה זו. ניתן לקבל מדריך זה בסוכנויות Harley-Davidson.

#### הערה

- ראה איור 2. בדגמי Touring משנת 2014 המצוידים במערכת Boom! Box 4.3 יש לבצע איפוס של DIGITAL TECHNICIAN II (מספר חלק: HD-48650) בסוכנות.
- ראה איור 3. בדגמי Touring משנת 2014-2018 המצוידים במערכת Boom! Box 6.5 GT יש לבצע איפוס של DIGITAL TECHNICIAN II (מספר חלק: HD-48650) בסוכנות.
- ראה איור 4. בדגמי Touring משנת 2019 המצוידים במערכת Boom! Box GTS יש לבצע עדכון של התוכנה לגרסה האחרונה. ראה [www.harley-davidson.com](http://www.harley-davidson.com).



תרשים 2. רדיו Boom! 4.3



תרשים 3. רדיו Boom! 6.5 GT

#### הערה

יש לוודא שכל התכולה נמצאת בערכה לפני שמתקינים אותה או שמסירים פריטים מכלי הרכב.

### כללי

#### הערה

הרמקולים, המגברים והחיווט של כלי רכב של Harley-Davidson מדורות שונים לא תוכננו לפעול יחד ופעולתם המשותפת לא נבדקה. יש לעיין בקטלוג החלקים והאביזרים לקבלת המלצות על ההתאמה ולהתייעץ עם הסוכנות שלך כדי להבטיח ביצועים ותאימות מיטביים.

דונגל Bluetooth הוא רכיב תקשורת לשמע. יחד עם אפליקציית השמע של Harley-Davidson, הוא יכול להקצות מגברים וערוצי רמקולים או להעצים את הצליל באמצעות הרחבה של תחום התדרים בעזרת אקוולייזר נוסף. לא ניתן להשתמש בדונגל כהתקן תקשורת בין הטלפון שלך לבין הרדיו של הרכב.

### דגמים

למידע על ההתאמה לדגמים ניתן לעיין בקטלוג הקמעונאי של חלקים ואביזרים או בקטע "Parts and Accessories" (חלקים ואביזרים) באתר [www.harley-davidson.com](http://www.harley-davidson.com) (באנגלית בלבד).

ודא כי אתה משתמש בגרסה העדכנית ביותר של גיליון ההוראות אשר זמין ב: [h-d.com/isheets](http://h-d.com/isheets)

יש ליצור קשר עם מרכז התמיכה ללקוחות של Harley-Davidson בטלפון 1-800-258-2464 (ארה"ב בלבד) או 1-414-343-4056.

### דרישות התקנה

הורד את האפליקציה Harley-Davidson audio.

פריטים אלה זמינים בסוכנות Harley-Davidson שלך.

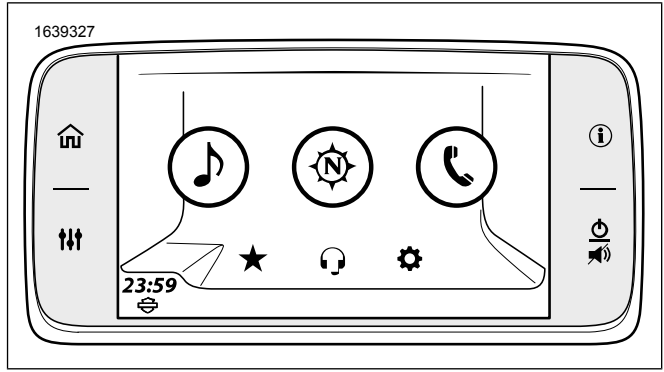
- דגמי Touring משנת 2014 ואילך:** נדרשת רכישה נפרדת של ערכת התקנה למגבר ראשי של Harley-Davidson (מס' חלק 76000974 או 76001045) לצורך התקנה זו.
- דגמי Touring משנת 2014 ואילך:** ייתכן שתידרש רכישה נפרדת של ערכה להתקנת מגבר משני של Harley-Davidson (מס' חלק 76000975) לצורך התקנה זו.
- דגמי Tri Glide משנת 2014 ואילך:** נדרשת רכישה נפרדת של ערכת התקנה למגבר ראשי של Harley-Davidson (מס' חלק 76000976 או 76001046) לצורך התקנה זו.

#### ⚠ אזהרה

הבטיחות של הרכב והנוסע תלויה בהתקנה נכונה של הערכה הזאת. השתמש בהליכי הטיפול המתאימים שבמדריך. אם אינך מסוגל לבצע את הנהול או אם אין לך הכלים הנכונים, בצע את ההתקנה בסוכנות Harley-Davidson. התקנה לא נאותה של הערכה הזאת עלולה לגרום למוות או פגיעה חמורה. (b00333)

מומלץ שטכנאי Harley-Davidson יבצע את ההתקנה.

1639327



תרשים 4. רדיו GTS! Boom