



ANWEISUNGEN

94100149

2021-09-13



PRIMÄRVERSTÄRKER- UND DONGLE-SATZ (P/N 76000997)

HINWEIS

Der QR-Code kann nur in der Audio-App von Harley-Davidson gescannt werden.

Das neu installierte Audiosystem mit Lautsprechern kann nur dann Audio abspielen, wenn es über die Audio-App von Harley-Davidson oder durch einen Harley-Davidson Vertragshändler konfiguriert wurde.

Tabelle 1.

Harley-Davidson Audio Powered by Rockford Fosgate®	
Satz	QR-Code
76000997	

Tabelle 2.

Satz	Empfohlene Werkzeuge	Fähigkeitsniveau
76000997	Schutzbrille, Drehmomentschlüssel, DIGITAL TECHNICIAN II (TEILE-NR.: HD-48650)	   

INHALT DES SATZES

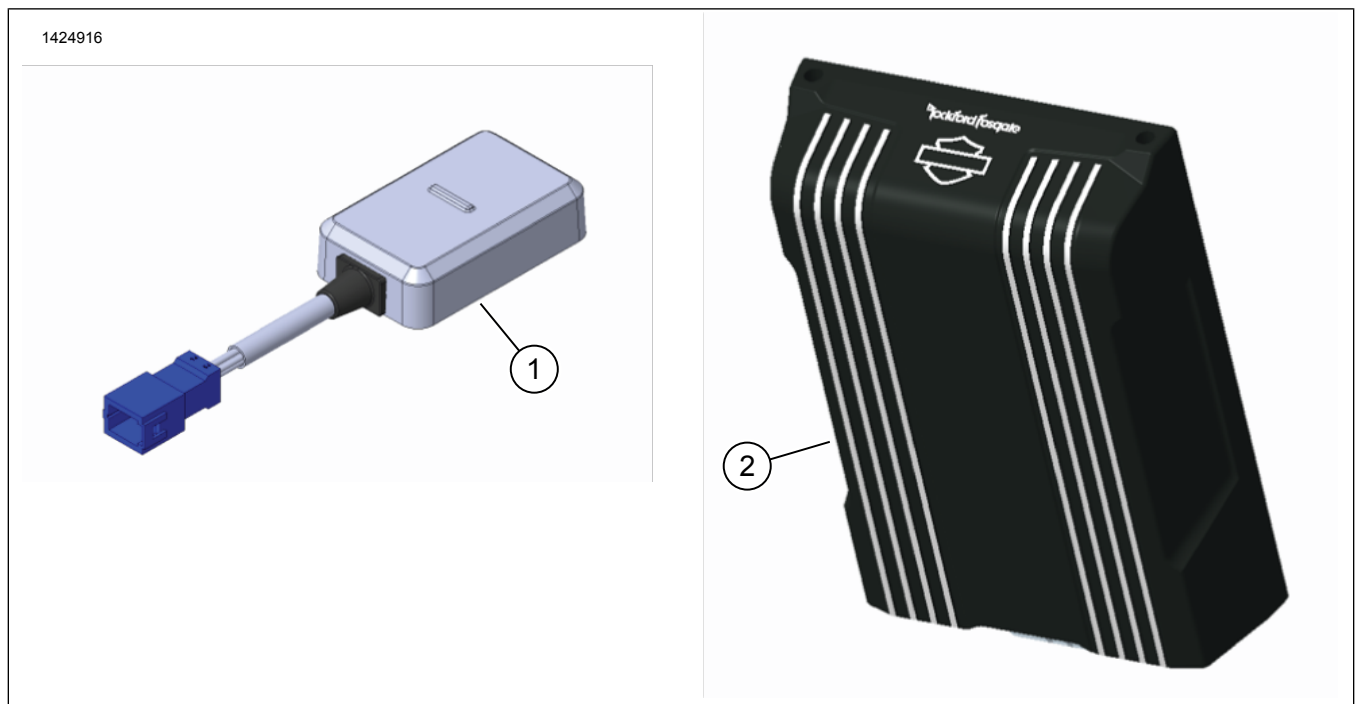


Abbildung 1. Ersatzteile: Satz für primären Verstärker

Tabelle 3. Ersatzteilliste: Satz für primären Verstärker

<input checked="" type="checkbox"/>	Teil	Menge	Beschreibung	Teile-Nr.	Anmerkungen
<input type="checkbox"/>	1	1	Bluetooth-Dongle	41000771	Modell-Einstellungsinformationen sind im P&A-Einzelhandelskatalog oder im Abschnitt „Parts and Accessories“ (Teile und Zubehör) von www.harley-davidson.com (nur englisch) zu finden.*
<input type="checkbox"/>	2	1	Verstärker, primär	76000821	Modell-Einstellungsinformationen sind im P&A-Einzelhandelskatalog oder im Abschnitt „Parts and Accessories“ (Teile und Zubehör) von www.harley-davidson.com (nur englisch) zu finden.*

HINWEIS

Vergewissern Sie sich vor dem Installieren oder Entfernen von Teilen aus dem Fahrzeug, dass der Satz vollständig ist.

ALLGEMEINES

HINWEIS

Die verschiedenen Generationen von Lautsprechern, Verstärkern und Verkabelungen für Harley-Davidson Fahrzeuge sind nicht auf Kompatibilität untereinander ausgelegt oder getestet. Bitte schauen Sie im P&A-Katalog nach Einstellungsempfehlungen und lassen Sie sich für optimale Leistung und Kompatibilität von Ihrem Händler beraten.

Der Bluetooth-Dongle ist eine Audio-Kommunikationskomponente. In Verbindung mit der Harley-Davidson Audio-App können Verstärker und Lautsprecherkanäle zugeordnet oder der Klang verbessert werden, indem der Frequenzbereich durch einen zusätzlichen Equalizer erweitert wird. Der Dongle kann **NICHT** als Kommunikationsgerät zwischen Ihrem Telefon und dem Radio des Fahrzeugs verwendet werden.

Modelle

*Modell-Einstellungsinformationen sind im P&A-Einzelhandelskatalog oder im Abschnitt „Parts and Accessories“ (Teile und Zubehör) von www.harley-davidson.com (nur englisch) zu finden.

Achten Sie darauf, immer die neueste Version der Einbauanleitung zu verwenden. Diese finden Sie unter: h-d.com/isheets

Wenden Sie sich an das Harley-Davidson Customer Support Center unter 1-800-258-2464 (nur USA) oder 1-414-343-4056.

Einbauanforderungen

Laden Sie die Harley-Davidson Audio-App herunter.

Diese Artikel sind bei Ihrem Harley-Davidson-Händler erhältlich.

- **Touring ab 2014:** Der Harley-Davidson-Einbausatz für den Primärverstärker (Teile-Nr. 76000974 oder 76001045) muss für diesen Einbau separat gekauft werden.
- **Touring ab 2014:** Der Harley-Davidson-Einbausatz für den Sekundärverstärker (Teile-Nr. 76000975) muss für diesen Einbau möglicherweise separat gekauft werden.
- **Tri Glide ab 2014:** Der Harley-Davidson-Einbausatz für den Primärverstärker (Teile-Nr. 76000976 oder 76001046) muss für diesen Einbau separat gekauft werden.

⚠ WARNUNG

Die Sicherheit von Fahrer und Sozius hängt vom korrekten Einbau dieses Satzes ab. Die entsprechenden Verfahren im Werkstatthandbuch befolgen. Falls es nicht möglich ist, dieses Verfahren selbst durchzuführen, bzw. nicht die richtigen Werkzeuge vorhanden sind, muss der Einbau von einem Harley-Davidson Händler durchgeführt werden. Unsachgemäßer Einbau dieses Satzes kann zu schweren oder tödlichen Verletzungen führen. (00333b)

Wir empfehlen den Einbau durch einen Techniker bei einem Harley-Davidson-Händler.

HINWEIS

Diese Einbauanleitung bezieht sich auf Informationen aus dem Werkstatthandbuch. Für diesen Einbau ist ein Werkstatthandbuch für das jeweilige Modelljahr und Motorradmodell erforderlich. Dies ist bei einem Harley-Davidson Händler erhältlich.

HINWEIS

- Siehe Abbildung 2. 2014 und spätere Touring-Modelle mit Boom! Box 4.3 benötigen einen DIGITAL TECHNICIAN II (TEILE-NR.: HD-48650) Händler-Flash.
- Siehe Abbildung 3. 2014-2018 Touring-Modelle mit Boom! Box 6.5 GT benötigen einen DIGITAL TECHNICIAN II (TEILE-NR.: HD-48650) Händler-Flash.
- Siehe Abbildung 4. 2019 und spätere Touring-Modelle mit Boom! Box GTS benötigen die neueste Software. Siehe <http://www.harley-davidson.com>.

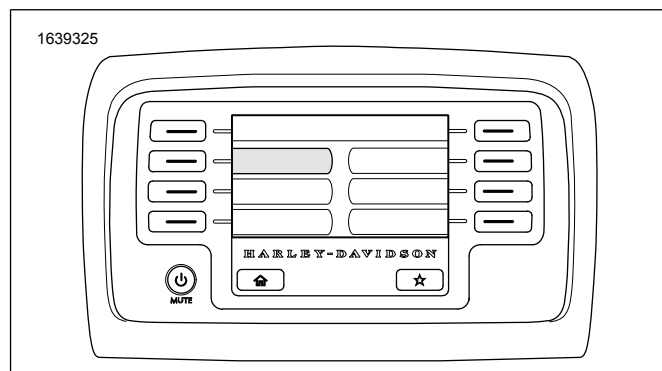


Abbildung 2. Boom! 4.3 Radio

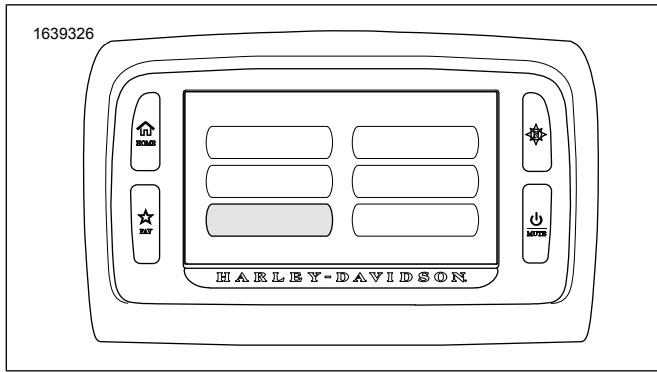


Abbildung 3. Boom! 6.5 GT Radio

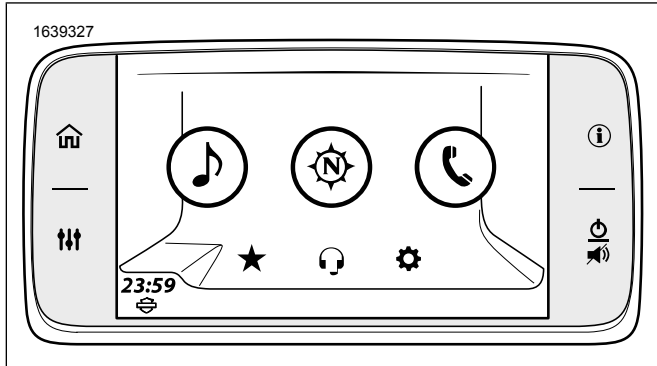


Abbildung 4. Boom! GTS Radio