



KIT NG PANGUNAHING AMPLIFIER AT DONGLE (PN 76000997)

TALA

Ang QR code ay maaaring mai-scan lamang sa audio app ng Harley-Davidson.

Ang bagong kabit na audio system at mga speaker ay hindi magpe-play ng audio hangga't hindi ito naikukumpigura gamit ang audio app ng Harley-Davidson o ng isang awtorisadong dealership ng Harley-Davidson.

Talahanayan 1.

Harley-Davidson Audio Powered by Rockford Fosgate®	
Kit	QR Code
76000997	

Talahanayan 2.

Kit	Mga Iminumungkahing Kagamitan	Antas ng Kasanayan
76000997	Salaming Pangkaligtasan, Torque Wrench, DIGITAL TECHNICIAN II (NUMERONG PARTE: HD-48650)	

MGA NILALAMAN NG KIT

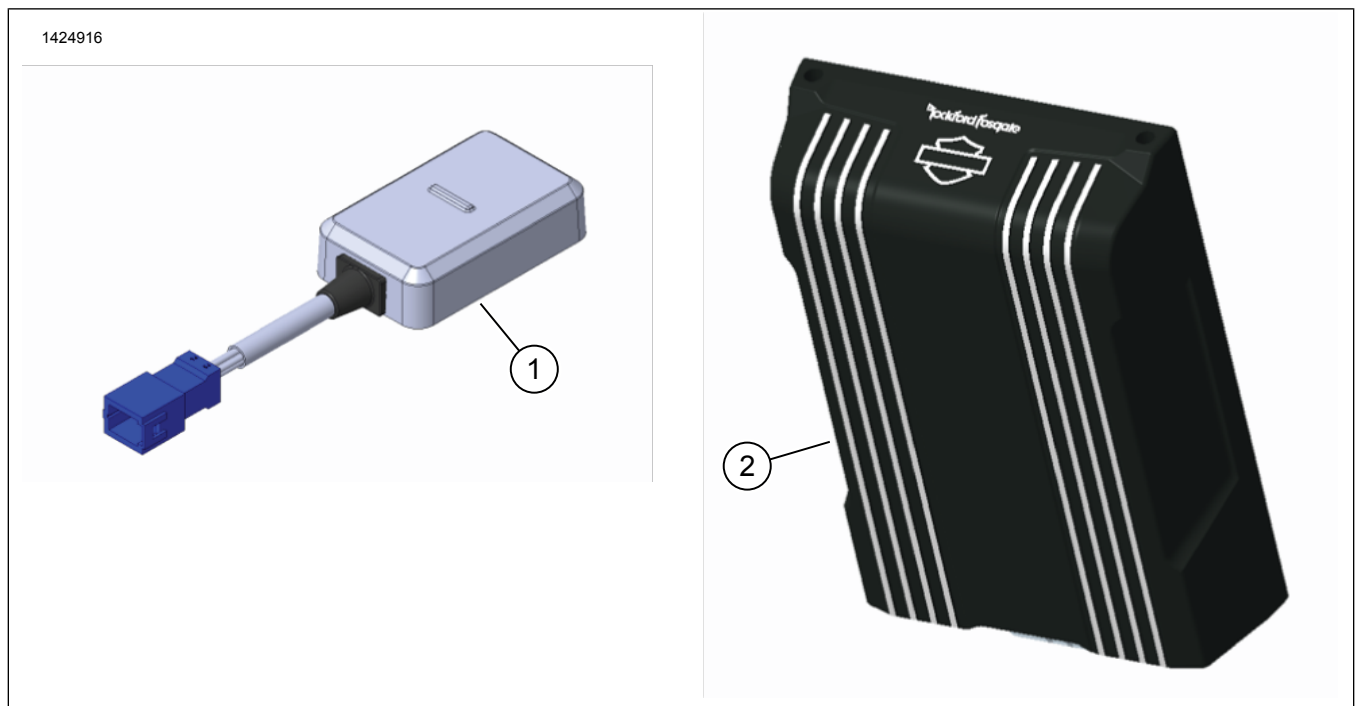


Figure 1. Mga Pamalit na Piyesa: Primary Amplifier Kit

Talahanayan 3. Listahan ng Mga Pamalit na Piyesa: Primary Amplifier Kit

<input checked="" type="checkbox"/>	Item	Qty	Paglalarawan	Part No. (Piyesa Blg.)	Mga tala
<input type="checkbox"/>	1	1	Bluetooth Dongle	41000771	Para sa impormasyon ukol sa fitment ng modelo, tingnan ang seksyon ng Retail na Katalogo ng P&A o ang seksyon ng Mga Piyesa at Accessory ng www.harley-davidson.com (Ingles lamang).*
<input type="checkbox"/>	2	1	Amplifier, Primary	76000821	Para sa impormasyon ukol sa fitment ng modelo, tingnan ang seksyon ng Retail na Katalogo ng P&A o ang seksyon ng Mga Piyesa at Accessory ng www.harley-davidson.com (Ingles lamang).*

TALA

Tiyakin na lahat ng nilalaman ay nasa kit bago magkabit o magtanggap ng mga item mula sa sasakyan.

PANGKALAHATAN

TALA

Ang iba't ibang henerasyon ng mga speaker, amplifier, at wiring para sa mga sasakyang Harley-Davidson ay hindi dinisenyo o sinubukan upang gumana nang sama-sama. Mangyaring sumangguni sa P&A catalog para sa mga rekomendasyon sa pagkakasya at kumonsulta sa iyong dealership upang matiyak ang pinakamahusay na paggana at pagtutugma.

Ang Bluetooth Dongle ay isang bahagi ng audio communication. Kapag ginamit na kasama ang Harley-Davidson na audio app, maaari itong magtalaga ng mga amplifier at speaker channel o maaari nitong pagandahin ang tunog sa pamamagitan ng pagpapalawak ng saklaw ng frequency gamit ang karagdagang equalizer. Ang dongle **AY HINDI MAAARING** gamitin bilang device na pangkomunikasyon sa pagitan ng iyong telepono at radyo ng sasakyan.

Mga Modelo

*Para sa impormasyon ukol sa fitment ng modelo, tingnan ang seksyon ng Retail na Katalogo ng P&A o ang seksyon ng Mga Piyesa at Accessory ng www.harley-davidson.com (Ingles lamang).

Siguraduhin na ginagamit mo ang pinakabagong bersyon ng pahina ng tagubilin na makukuha sa: h-d.com/isheets

Makipag-ugnayan sa Harley-Davidson Customer Support Center sa 1-800-258-2464 (para sa U.S. lang) o sa 1-414-343-4056.

Mga Kinakailangan sa Pagkakabit

I-download ang audio app ng Harley-Davidson.

Ang mga item na ito ay makukuha sa iyong dealership ng Harley-Davidson.

- **2014 at Mas Bagong Touring:** Kailangan ng hiwalay na pagbili ng Harley-Davidson Primary Amplifier Installation Kit (Piyesa Blg. 76000974 o 76001045) para sa pagkakabit na ito.
- **2014 at Mas Bagong Touring:** Maaaring kailanganin ng hiwalay na pagbili ng Harley-Davidson Secondary Amplifier Installation Kit (Piyesa Blg. 76000975) para sa pagkakabit na ito.

- **2014 at Mas Bagong Tri Glide:** Kailangan ng hiwalay na pagbili ng Harley-Davidson Primary Amplifier Installation Kit (Piyesa Blg. 76000976 o 76001046) para sa pagkakabit na ito.

▲ BABALA

Ang kaligtasan ng nagmamaneho at pasahero ay nakasalalay sa tamang pag-i-install ng kit na ito. Gamitin ang naaangkop na mga pamamaraan sa manwal ng serbisyo. Kung ang pamamaraan ay hindi abot ng iyong kakayahan o wala kang mga angkop na kasangkapan, ipagawa sa isang dealer ng Harley-Davidson ang pag-i-install. Ang maling pag-i-install ng kit na ito ay maaaring magresulta sa kamatayan o malubhang pinsala. (00333b)

Inirerekomenda ang pagkakabit ng technician sa isang Harley-Davidson dealership.

TALA

Tumutukoy sa impormasyon sa manwal ng serbisyo ang pahina ng tagubilin na ito. Ang manwal ng serbisyo para sa taon/modelo na ito ng motorsiklo ay kinakailangan para sa pagkakabit na ito. Mayroong isa na makukuha mula sa dealer ng Harley-Davidson.

TALA

- Tingnan ang Pigura 2. Ang mga 2014 at mas bagong Touring na mga modelo na may Boom! Box 4.3 ay nangangailangan ng isang dealer DIGITAL TECHNICIAN II (NUMERO NG PARTE: HD-48650) flash.
- Tingnan ang Pigura 3. Ang mga 2014-2018 Touring na modelo na may Boom! Box 6.5 GT ay nangangailangan ng isang dealer DIGITAL TECHNICIAN II (NUMERO NG PARTE: HD-48650) flash.
- Tingnan ang Pigura 4. Ang mga 2019 at mas bagong Touring na modelo na may Boom! Box GTS ay nangangailangan ng pinakabagong software. Tingnan ang <http://www.harley-davidson.com>.

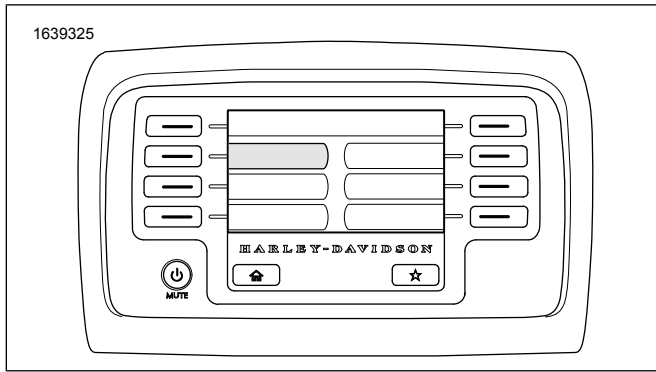


Figure 2. Boom! 4.3 Radio

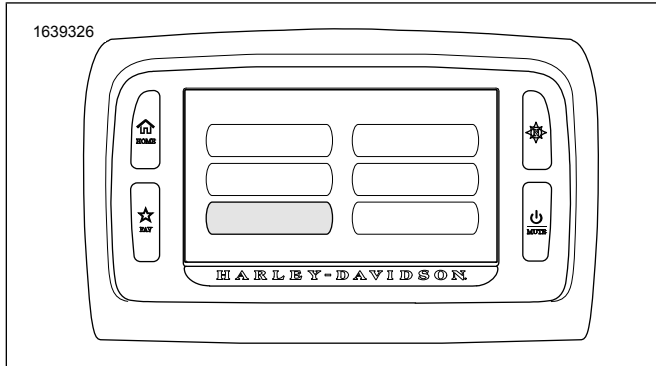


Figure 3. Boom! 6.5 GT Radio

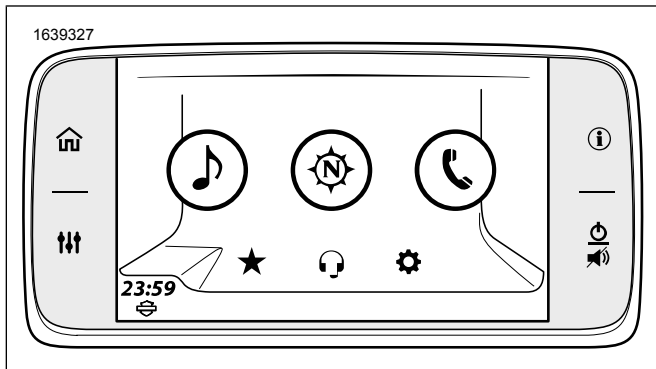


Figure 4. Boom! GTS Radio