




## SÚPRAVA PRIMÁRNEHO ZOSILŇOVAČA A KLÚČA (Č. DIELU 76000997)

### POZNÁMKA


Kód QR je možné oskenovať iba prostredníctvom audio aplikácie Harley-Davidson.

Novo nainštalovaný audio systém a reproduktory nebudú prehrávať zvuk, kým nebudú nakonfigurované pomocou audio aplikácie Harley-Davidson alebo autorizovaným predajcom motocyklov Harley-Davidson.

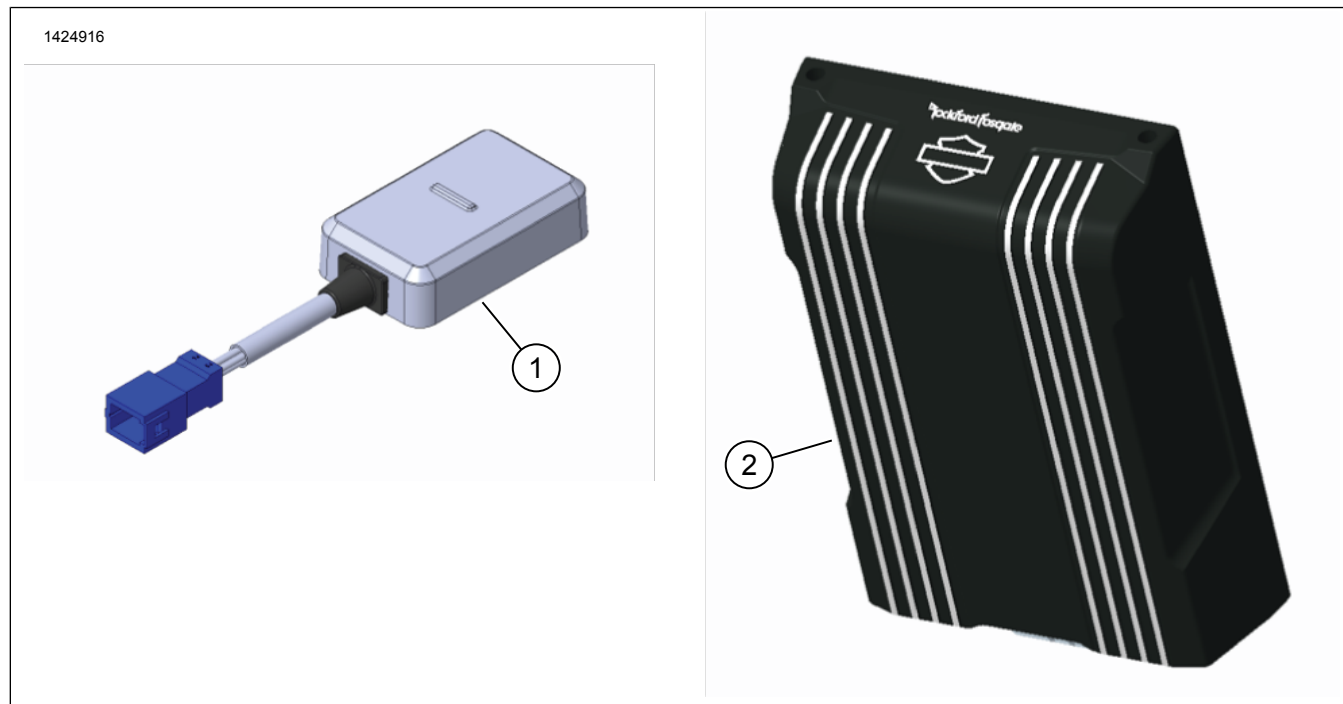
Tabuľka 1.

Harley-Davidson Audio Powered by Rockford Fosgate®	
Súprava	QR kód
76000997	

Tabuľka 2.

Súprava	Navrhované nástroje	Úroveň obtiažnosti
76000997	Ochranné okuliare, momentový kľúč, SOFTVÉR DIGITÁL TECHNICIAN II (Č. DIELU: HD-48650)	

### OBSAH SÚPRAVY



Obrázok 1. Servisné diely: Súprava primárneho zosilňovača



Tabuľka 3. Zoznam servisných dielov: Súprava primárneho zosilňovača

<input checked="" type="checkbox"/>	Rtňa	Mršo	Popis	Part No.	Poznámky
<input type="checkbox"/>	1	1	Bluetooth kľúč	41000771	Informácie o vhodnosti pre jednotlivé modely nájdete v maloobchodnom katalógu náhradných dielov a príslušenstva alebo v časti venovanej náhradným dielom a príslušenstvu na stránke <a href="http://www.harley-davidson.com">www.harley-davidson.com</a> (iba v angličtine).*
<input type="checkbox"/>	2	1	Zosilňovač, primárny	76000821	Informácie o vhodnosti pre jednotlivé modely nájdete v maloobchodnom katalógu náhradných dielov a príslušenstva alebo v časti venovanej náhradným dielom a príslušenstvu na stránke <a href="http://www.harley-davidson.com">www.harley-davidson.com</a> (iba v angličtine).*

#### POZNÁMKA

Pred inštaláciou alebo odstraňovaním položiek z vozidla overte, či sa v súprave nachádzajú všetky položky.

## VŠEOBECNÉ INFORMÁCIE

#### POZNÁMKA

Rôzne verzie reproduktorov, zosilňovačov a kabeláže pre vozidlá Harley-Davidson neboli navrhnuté alebo testované pre vzájomnú kompatibilitu. Pozrite si katalóg dielov a príslušenstva ohľadom vhodnosti a navštívte vášho predajcu pre zabezpečenie optimálneho fungovania a kompatibilitu.

Bluetooth kľúč je súčasťou audio-komunikačných systémov. Pomocou audio aplikácie Harley-Davidson môžete priradovať jednotlivé kanály zosilňovačov a reproduktorov alebo zvýšiť kvalitu zvuku rozšírením dosahu frekvencie s dodatočným ekvalizérom. Hardvérový kľúč **NEMÔŽE** byť použitý ako komunikačné zariadenia medzi vašim telefónom a rádiom vozidla.

## Modely

\*Informácie o vhodnosti pre jednotlivé modely nájdete v maloobchodnom katalógu náhradných dielov a príslušenstva alebo v časti venovanej náhradným dielom a príslušenstvu na stránke [www.harley-davidson.com](http://www.harley-davidson.com) (iba v angličtine).

Používajte najaktuálnejšiu verziu návodu, ktorá je k dispozícii na adrese: [h-d.com/isheets](http://h-d.com/isheets)

Obráťte sa na oddelenie podpory zákazníkov spoločnosti Harley-Davidson na čísle 1-800-258-2464 (len USA) alebo 1-414-343-4056.

## Požiadavky na montáž

Stiahnite si audio aplikáciu Harley-Davidson Audio.

Tieto položky sú k dispozícii u vášho predajcu motocyklov Harley-Davidson.

- **Modely Touring 2014 a novšie:** Táto montáž vyžaduje samostatné zakúpenie inštaláčnej súpravy primárneho zosilňovača Harley-Davidson (č. dielu 76000974 alebo 76001045).
- **Modely Touring 2014 a novšie:** Táto montáž môže vyžadovať samostatné zakúpenie inštaláčnej súpravy sekundárneho zosilňovača Harley-Davidson (č. dielu 76000975).

- **Modely Tri Glide 2014 a novšie:** Táto montáž vyžaduje samostatné zakúpenie inštaláčnej súpravy primárneho zosilňovača Harley-Davidson (č. dielu 76000976 alebo 76001046).

#### ⚠ VÝSTRAHA

**Na správnej inštalácii tejto súpravy závisí bezpečnosť vodiča a spolujazdca. Použite zodpovedajúce postupy uvedené v servisnej príručke. Ak daný postup presahuje vaše schopnosti alebo nemáte potrebné nástroje, zverte inštaláciu predajcovi motocyklov Harley-Davidson. Nesprávna inštalácia tejto súpravy môže mať za následok smrť alebo ťažké zranenie. (00333b)**

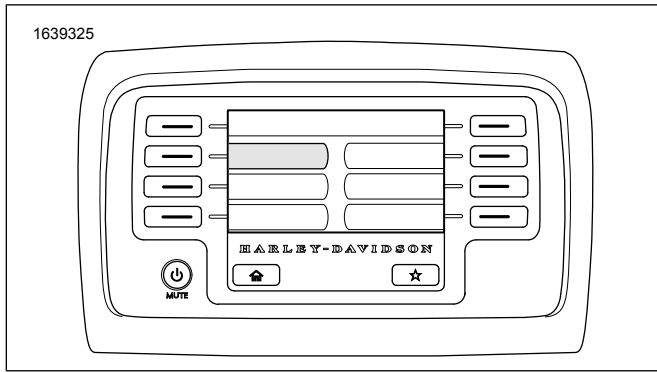
Doporučuje sa zverenie tejto montáže technikovi z obchodného zastúpenia spoločnosti Harley-Davidson.

#### POZNÁMKA

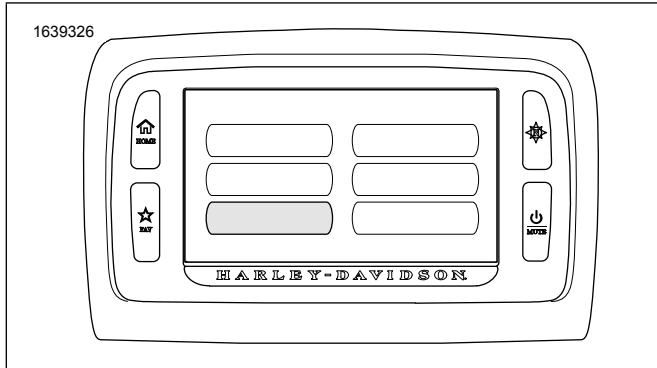
Tento návod odkazuje na informácie v servisnej príručke. Na túto montáž je potrebná servisná príručka pre tento model alebo modelový rok motocykla. Príručka je k dispozícii u predajcu motocyklov Harley-Davidson.

#### POZNÁMKA

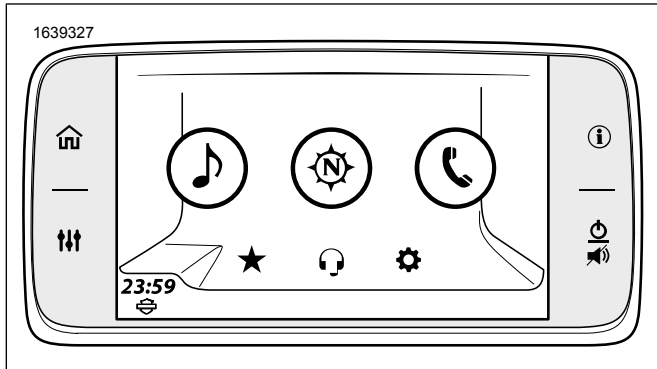
- Pozrite údaj 2. 2014 a novšie modely Touring so systémom Boom! Box 4.3 vyžadujú flash vykonaný predajcom SOFTVÉR DIGITAL TECHNICIAN II (Č. DIELU: HD-48650).
- Pozrite údaj 3. 2014 – 2018 a novšie modely Touring so systémom Boom! Box 6.5 GT vyžadujú flash vykonaný predajcom SOFTVÉR DIGITAL TECHNICIAN II (Č. DIELU: HD-48650).
- Pozrite údaj 4. 2019 a novšie modely Touring so systémom Boom! Box GTS vyžadujú inštaláciu najnovšieho softvéru. Navštívte <http://www.harley-davidson.com>.



Obrázok 2. Boom! 4.3 Radio



Obrázok 3. Boom! 6.5 GT Radio



Obrázok 4. Boom! GTS Radio