



# INSTRUCTIES

94100149

2021-09-13



## PRIMAIRE VERSTERKER EN DONGLE SET (ONDERDEELNUMMER 76000997)

### OPMERKING

De QR-code kan alleen in de geluids-app van Harley-Davidson worden gescand.

Het nieuw geïnstalleerde geluidssysteem en luidsprekers spelen geen geluid ad tenzij ze met de Harley-Davidson mobiel app of door een erkende Harley-Davidson-dealer geconfigureerd zijn.

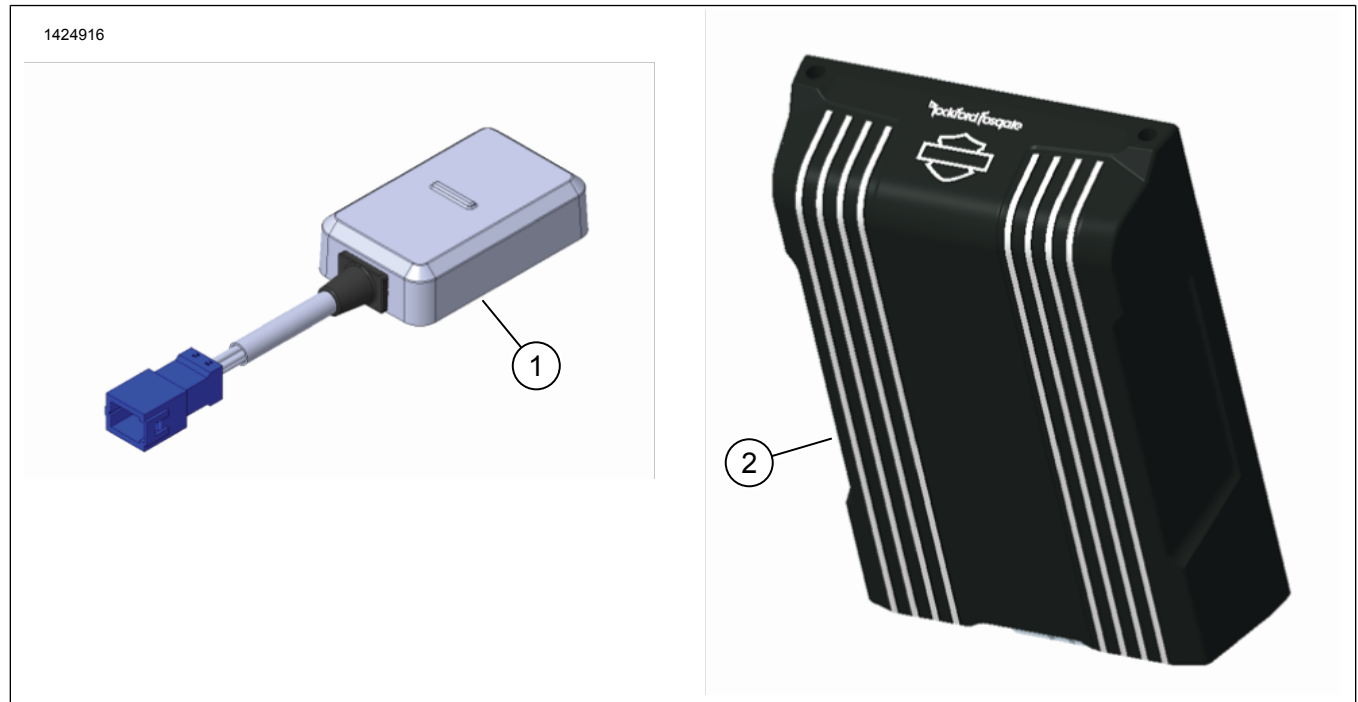
Tabel 1.

Harley-Davidson Audio Powered by Rockford Fosgate®	
Set	QR-code
76000997	

Tabel 2.

Set	Voorgestelde Tools	Vaardigheidsniveau
76000997	Veiligheidsbrillen, Momentsleutel, DIGITALE MONTEUR II (ONDERDEELNR.: HD-48650)	

### SETINHOUD



Afbeelding 1. Serviceonderdelen: Primaire versterkerset

Tabel 3. Serviceonderdelenlijst: Primaire versterker-set

<input checked="" type="checkbox"/>	Onder-deel	Aan-tal	Beschrijving	Onderdeelnr.	Opmerkingen
<input type="checkbox"/>	1	1	Bluetooth Dongle	41000771	Voor modelgerelateerde informatie raadpleegt u de P&A-detailhandel catalogus of het gedeelte 'Parts and Accessories' (Onderdelen en accessoires) op <a href="http://www.harley-davidson.com">www.harley-davidson.com</a> (alleen Engelstalig).*
<input type="checkbox"/>	2	1	Versterker, primair	76000821	Voor modelgerelateerde informatie raadpleegt u de P&A-detailhandel catalogus of het gedeelte 'Parts and Accessories' (Onderdelen en accessoires) op <a href="http://www.harley-davidson.com">www.harley-davidson.com</a> (alleen Engelstalig).*

**OPMERKING**

Controleer of alle inhoud aanwezig is in de set voordat u onderdelen monteert of verwijdt van het voertuig.

**ALGEMEEN**

**OPMERKING**

De verschillende generaties luidsprekers, versterkers en bedrading van Harley-Davidson motorvoertuigen zijn niet ontworpen of getest om samen te werken. Raadpleeg de P&A-catalogus voor aanbevelingen over passendheid en raadpleeg uw dealer om optimale prestaties en compatibiliteit te garanderen.

De Bluetooth Dongle is een audiocommunicatie-onderdeel. In combinatie met de Harley-Davidson geluids-app kan het versterkers en luidprekerkanalen koppelen of het geluid verbeteren door het frequentiebereik te vergroten met een extra equalizer. De dongle **kan niet** worden gebruikt als communicatieapparaat tussen uw telefoon en de radio van het voertuig.

**Modellen**

\*Voor modelgerelateerde informatie raadpleegt u de P&A-detailhandel catalogus of het gedeelte 'Parts and Accessories' (Onderdelen en accessoires) op [www.harley-davidson.com](http://www.harley-davidson.com) (alleen Engelstalig).

Controleer of u de meest recente versie gebruikt van de gebruiksaanwijzing die beschikbaar is op: [h-d.com/isheets](http://h-d.com/isheets)

Neem contact op met Harley-Davidson Customer Support Center op 1-800-258-2464 (alleen in de VS) of 1-414-343-4056.

**Montagevereisten**

Download de geluids-app van Harley-Davidson.

Deze artikelen zijn verkrijgbaar bij uw Harley-Davidson-dealer.

- **Touring-modellen van 2014 en later:** Aparte aanschaf van de Harley-Davidson primaire versterker-set (onderdeelnr. 76000974 of 76001045) is vereist voor deze installatie.
- **Touring-modellen van 2014 en later:** Aparte aanschaf van de Harley-Davidson secundaire versterker-set (onderdeelnr. 76000975) kan vereist zijn voor deze installatie.
- **Tri Glide-modellen van 2014 en later:** Aparte aanschaf van de Harley-Davidson primaire versterker-set (onderdeelnr. 76000976 of 76001046) is vereist voor deze installatie.

**▲ WAARSCHUWING**

De veiligheid van de berijder en de passagier is afhankelijk van de correcte montage van deze set. Volg de juiste stappen uit de servicehandleiding. Als u niet zeker weet of u de procedure correct kunt uitvoeren of als u niet beschikt over het juiste gereedschap, laat de installatie dan over aan een Harley-Davidson-dealer. Incorrecte montage van deze set kan ernstig of dodelijk letsel tot gevolg hebben. (00333b)

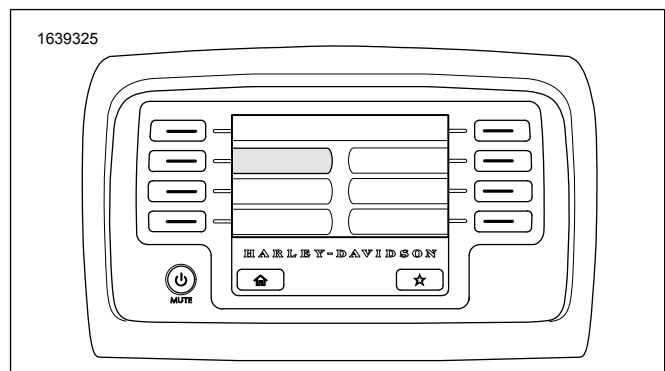
Installatie door een monteur van een Harley-Davidson-dealer wordt aanbevolen.

**OPMERKING**

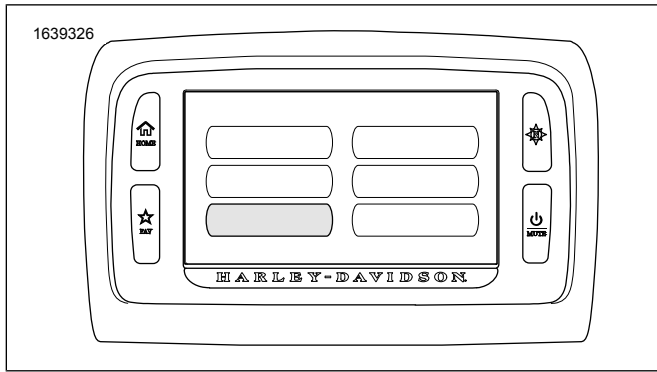
In dit instructieblad wordt verwezen naar informatie in de servicehandleiding. Voor installatie is een servicehandleiding voor dit modeljaar/model motorfiets vereist. Deze is verkrijgbaar bij een Harley-Davidson-dealer.

**OPMERKING**

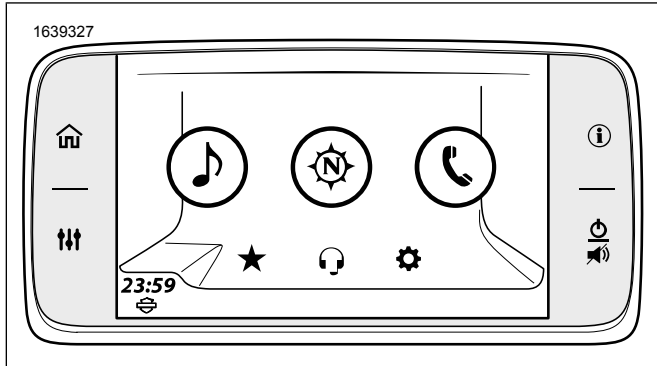
- Zie Afbeelding 2. 2014 en latere Touring motormodellen met Boom! Box 4.3 vereist een dealer DIGITALE MONTEUR II (ONDERDEELNR.: HD-48650) flash.
- Zie Afbeelding 3. 2014-2018 en latere Touring motormodellen met Boom! Box 6.5 GT vereist een dealer DIGITALE MONTEUR II (ONDERDEELNR.: HD-48650) flash.
- Zie Afbeelding 4. 2019 en latere Touring motormodellen met Boom! Box GTS vereist de nieuwste software. See <http://www.harley-davidson.com>.



Afbeelding 2. Boom! 4.3 Radio



**Afbeelding 3. Boom! 6.5 GT Radio**



**Afbeelding 4. Boom! GTS Radio**