



KOMPLET ZVOČNIKOV STAGE I IN II - NA OKVIR NAMEŠČENI OKLEP (ŠT. DELA 76000982 IN 76000983)

SPLOŠNO

OPOMBA

Kodo QR se lahko optično prebere samo prek zvočne aplikacije Harley-Davidson.

Na novo nameščeni zvočni sistem in zvočniki ne bodo predvajali zvoka, če niso konfigurirani z uporabo zvočne aplikacije Harley-Davidson ali s strani pooblaščenega trgovca z vozili Harley-Davidson.



zvočnikov z zvočnimi sistemi Harley-Davidson iz leta **2005 ali starejšimi BO** te sisteme **trajno poškodovala**.

Za informacije o prileganju modelu si oglejte Maloprodajni katalog P&A ali razdelek Deli in dodatki na www.harley-davidson.com (samo v angleščini).

Prepričajte se, da uporabljate najnovejšo različico navodil, ki je na voljo na: h-d.com/isheets

Obrnite se na Center za podporo strankam Harley-Davidson na številki 1-800-258-2464 (samo ZDA) ali 1-414-343-4056.

Preglednica 1.

Harley-Davidson Audio Powered by Rockford Fosgate®	
Komplet	Koda QR
76000982 (Stage I)	
76000983 (Stage II)	

Zahteve za vgradnjo

Prenesite mobilno aplikacijo Harley-Davidson.

Naslednji artikli so na voljo pri vašem trgovcu Harley-Davidson.

- **letnik 2014 in kasnejši FLTRUSE in Touring:** Za to namestitev je potreben ločen nakup osnovnega ojačevalnika Harley-Davidson in kompleta Dongle Kit (del št. 76000997).
- **letnik 2014 in kasnejši FLTRUSE in Touring:** Za to namestitev je potreben ločen nakup kompleta za namestitev osnovnega ojačevalnika Harley-Davidson (del št. 76000974 ali 76001045).
- **letnik 2014 in kasnejši FLTRUSE in Touring:** Za to namestitev je lahko potreben ločen nakup kompleta za namestitev pomožnega ojačevalnika Harley-Davidson (del št. 76000975). To je odvisno od tega, ali obstaja šest ali več zvočnikov, in načina dodelitve kanalov ojačevalnika.
- **Touring letnik 2014 in novejši:** za to namestitev je morda potreben ločen nakup kompleta za namestitev kabskega snopa zvočnikov v oklepu Harley-Davidson (št. dela 76000992).
- **letnik 2015 in kasnejši FLTRUSE:** Za to namestitev je lahko potreben ločen nakup kompleta za namestitev snov Harley-Davidson Fairing Speaker Install Kit (del št. 76001100).

OPOMBA

Različne generacije zvočnikov, ojačevalnikov in ožičenja za vozila Harley-Davidson niso bile zasnovane ali preskušene za medsebojno delovanje. Za priporočila glede prileganja glejte katalog delov in dodatkov ali pa se posvetujte s svojim trgovcem, da zagotovite optimalno delovanje in združljivost.

Zvočniki Harley-Davidson Audio Powered by Rockford Fosgate so akustično optimizirani za delovanje skupaj z zvočniki iste stopnje (I ali II). Izhodne signale zvočnika dodeli APP, vključno z lokacijo in stopnjo. V primeru napačne konfiguracije izhodnih dodelitev, številnih stopnje in lokacij ne pride do poškodb, vendar je treba pričakovati slabše delovanje.

Modeli

OPOMBA

Ti zvočniki se lahko uporabljajo SAMO z zvočnimi sistemi Harley-Davidson iz leta **2014 in novejšimi**. Uporaba teh zvočnikov z zvočnimi sistemi Harley-Davidson iz obdobja **2006-2013 BO** zvočnike **trajno poškodovala**. Uporaba teh

▲ OPOZORILO

Varnost voznika in sopotnika je odvisna od pravilne namestitve tega sklopa. Uporabite ustrezne postopke iz navodil za servisiranje. Če sami ne zmorete opraviti postopka ali nimate ustreznega orodja, naj montažo opravi serviser Harley-Davidson. Napačna montaža tega sklopa lahko povzroči hude poškodbe ali smrt. (00333b)

Priporoča se montaža s strani tehnika pri trgovcu Harley-Davidson.

Vsebina kompleta

Glejte Slika 4 in Glejte preglednico 2.

PRIPRAVITE

⚠ OPOZORILO

Pred nadaljevanjem odstranite glavno varovalko, da preprečite nenameren vklop motocikla, ki lahko povzroči hude poškodbe ali smrt. (00251b)

OPOMBA

Ta list z navodili se nanaša na informacije iz servisnega priročnika. Za vgradnjo potrebujete servisni priročnik za ta model/leto motocikla. Priročnik je na voljo pri zastopniku Harley-Davidson.

1. Odstranite levo sedežno torbo.

2. Odstranite levi pokrov.

3. **OPOMBA**

Modeli z varnostnim sistemom: onemogočite varnostni sistem.

Odstranite glavno varovalko.

4. Odstranite rešetke originalnih zvočnikov in jih zavrzite.

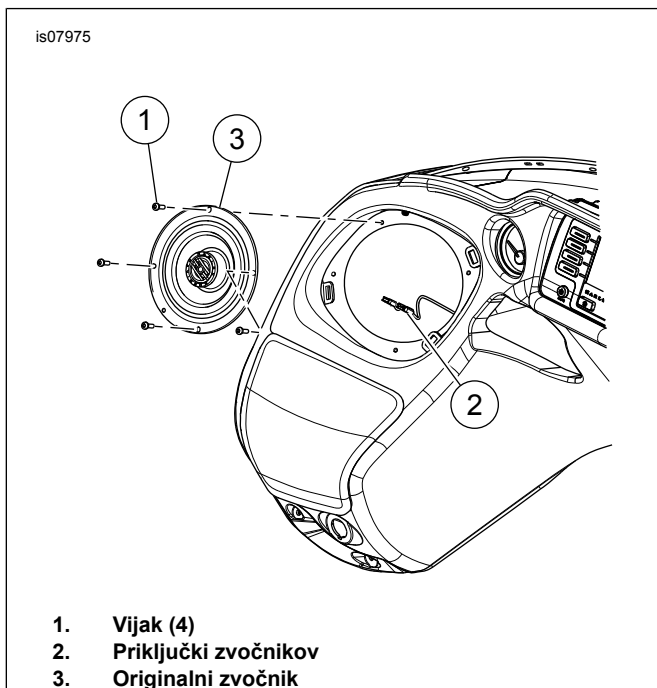
ODSTRANJEVANJE

1. Glejte sliko 1. Odstranite vijake (1) in jih zavrzite.

2. Pridobite dostop do priključkov zvočnikov (2) in jih odklopite.

3. Odstranite originalni zvočnik (3) iz ohišja.

4. Ponovite korake 1-3 na nasprotni strani.



Slika 1. Odstranitev ohišja zvočnika (prikazana je leva stran)

MONTAŽA

OPOMBA

Glejte sliko 4. **Nove** rešetke zvočnikov je treba namestiti na ustrezno stran. Logotipa palice in ščita sta obrnjena navznoter.

- Pred nadaljevanjem preverite, ali je znak s palico in ščitom ustrezno usmerjen.

1. Glejte sliko 4. Namestite zvočnika (2, 5 ali 3, 4) v ohišje.

a. Glejte sliko 3. Usmerite zvočnik v ohišju.

b. Glejte sliko 2. Priklopite priključke zvočnikov (5).

OPOMBA

Različne velikosti koničastih kontaktov preprečujejo neustrezno namestitvev.

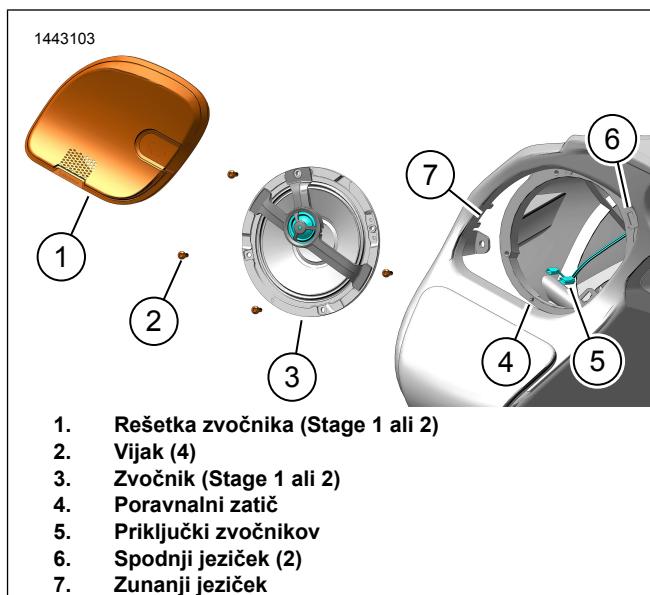
c. Zvočnik (3) namestite v ohišje s pomočjo poravnalnega zatiča (4).

d. Namestite vijake (2). Privijte.

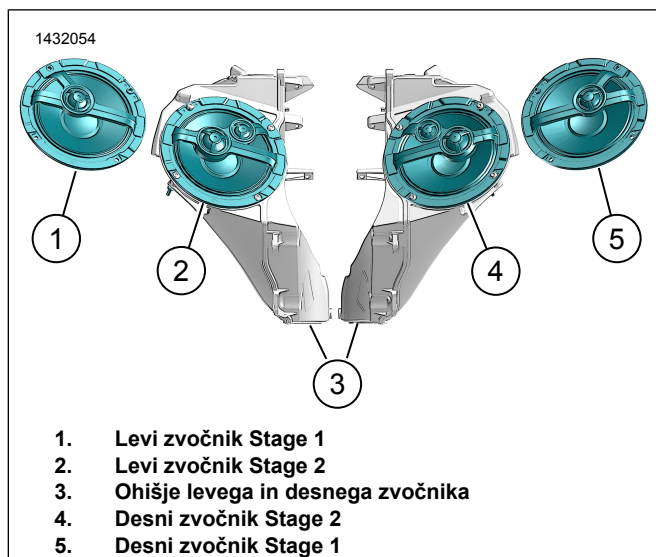
Navor: 1–1,5 N·m (9–13 in-lbs)

2. Namestite rešetko zvočnika (1) z uporabo jezičkov (6, 7).

3. Ponovite koraka 1-2 na nasprotni strani.



Slika 2. Namestitev ohišja zvočnika (prikazana je leva stran)



Slika 3. Usmerjenost zvočnika (tipična)

DOPOLNITE

OPOMBA

Pred namestitvijo glavne varovalke se prepričajte, da je stikalo za vžig v položaju OFF (IZKLOP), da preprečite morebitne poškodbe zvočnega sistema.

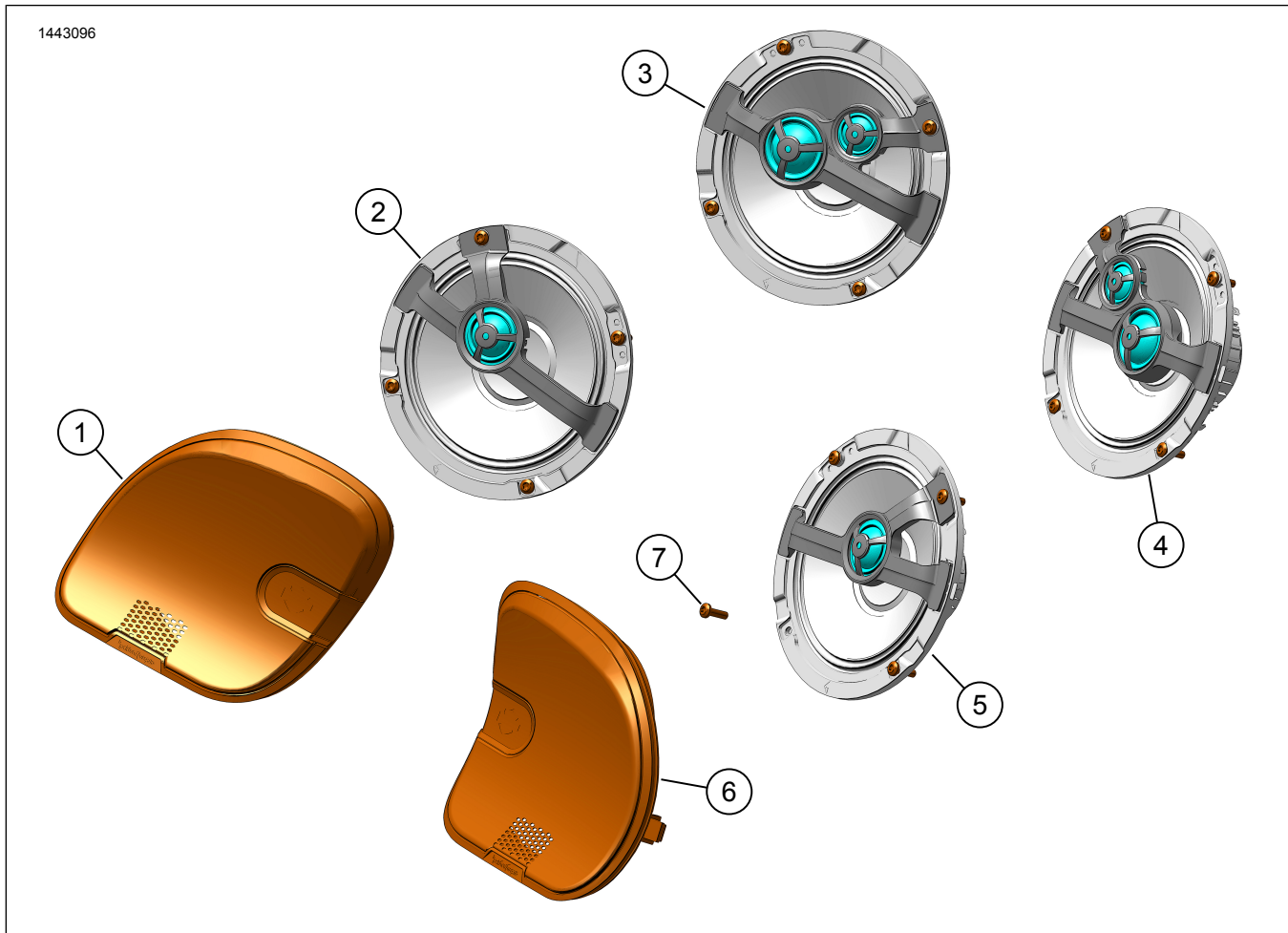
1. Namestite glavno varovalko.
2. Preklopite stikalo za vžig/ na ON (VKLOP), vendar ne zaženite motocikla.
3. Prepričajte se, da vsi zvočniki delujejo in da funkcija sprednjega/zadnjega utišanja deluje pravilno. V nasprotnem primeru preverite ožičenje.
4. Namestite levi pokrov.
5. Namestite levo sedežno torbo.

NASTAVITEV APLIKACIJE

1. [Unresolved graphic link \(id=40122-100120\)](#) Dostop do zvočnega sistema.
 - a. Seznanite napravo (1) s sistemom.
 - b. Dostop do menijev aplikacij (2), da nastavite zvočni sistem vozila.
2. [Unresolved graphic link \(id=40122-100121\)](#) Zaslonski glavni meni.
 - a. Ikona glavnega menija (1).
 - b. Ponastavitev ali sprememba varnostne osebne identifikacijske številke (PIN) (2).
 - c. Urejanje in preimenovanje sistema (3).
 - d. Osebna prilagoditev glavnega menija s sliko vašega motocikla (4).
 - e. Indikator povezave Bluetooth. Prečrtan simbol pomeni: Ni povezano (5).
3. [Unresolved graphic link \(id=40122-100122\)](#) Zaslonski meni za nastavitve.
 - a. Ikona menija za nastavitve (1).
 - b. Uporabite za optično branje kode QR (2) na iSheet.
 - c. Ročna nastavitve za zvočnike stopnje 1 ali 2, mesto zvočnika in šum za dodelitev mest zvočnikov.
4. [Unresolved graphic link \(id=40122-100123\)](#) Zaslonski meni za nastavitve izenačevalnika.
 - a. Ikona za nastavitve izenačevalnika (1)
 - b. Uglasitev frekvenc 7-pasovnega izenačevalnika (2).
 - c. Izbire izenačevalnika po meri ali prednastavljene izbire (3).
5. [Unresolved graphic link \(id=40122-100124\)](#) Zaslonski diagnostični meni.
 - a. Ikona diagnostičnega menija (1) prikaže stanje zvočnega sistema.
 - b. Odpiranje zaslona za preskušanje zvočnikov (2).
 - c. Osvežitev stanja zvočnika in ojačevalnika (3) po popravilu sestavnega dela.
 - d. Izbira zvočnika za preskušanje s šumom (4) in preskušanje delovanja.
 - e. Vrnitev na zaslon diagnostičnega menija (5).

SERVISNI DELI

1443096



Slika 4. Nadomestni deli, komplet zvočnikov Boom! Audio 6.5 In za sprednji oklep

Preglednica 2. Servisni deli

Del	Opis (Količina)	Številka dela	Številka kompleta
1	Rešetka zvočnika, leva, stopnja 1	76001020	76000982
	Rešetka zvočnika, leva, stopnja 2	76001022	76000983
2	Zvočnik, levi, stopnja 1	76000998	76000982
3	Zvočnik, levi, stopnja 2	76000999	76000983
4	Zvočnik, desni, stopnja 2	76001011	76000983
5	Zvočnik, desni, stopnja 1	76001010	76000982
6	Rešetka zvočnika, desna, stopnja 1	76001021	76000982
	Rešetka zvočnika, desna, stopnja 2	76001023	76000983
7	Vijak, samozarezni, gumbna glava (8)	10201096	76000982, 76000983