



# ISTRUZIONI

94100158

2021-02-04



## KIT ALTOPARLANTI STAGE I E II - CARENATURA MONTATA SUL TELAIO (PN 76000982 E 76000983)


### GENERALE

#### NOTA

Il codice QR può essere scansionato solo dall'app audio Harley-Davidson.

Il nuovo sistema audio e gli altoparlanti non trasmettono suono a meno che non siano configurati tramite l'app audio Harley-Davidson o da un concessionario autorizzato Harley-Davidson.

Tabella 1.

Harley-Davidson Audio, Powered by Rockford Fosgate®	
Kit	Codice QR
76000982 (Stage I)	
76000983 (Stage II)	

#### NOTA

Le generazioni diverse di speaker, amplificatori e cablaggi per i veicoli Harley-Davidson non sono state progettate o testate per funzionare insieme. Si prega di fare riferimento al catalogo Parti e accessori per le raccomandazioni sugli accessori e di consultare il proprio concessionario per garantire prestazioni ottimali e compatibilità.

Gli speaker Harley-Davidson Audio Powered by Rockford Fosgate sono ottimizzati acusticamente per funzionare insieme agli speaker dello stesso stage (1 o 2). I segnali di uscita degli speaker sono assegnati dall'app, inclusa la posizione e il tipo di stage. Se le uscite degli speaker, lo stage e le posizioni non sono configurate correttamente, non si verificheranno danni ma le prestazioni saranno ridotte.

### Modelli

#### NOTA

Questi altoparlanti devono essere usati **ESCLUSIVAMENTE** con gli impianti audio Harley-Davidson del **2014 e successivi**

L'uso di questi altoparlanti negli impianti audio Harley-Davidson del periodo **2006-2013** li **DANNEGGERÀ permanentemente**. L'uso di questi altoparlanti negli impianti audio Harley-Davidson **2005 e anni precedenti** **DANNEGGERÀ permanentemente quegli impianti**.

Per informazioni sugli abbinamenti dei modelli, vedere il catalogo di vendita al dettaglio delle parti ed accessori o la sezione Parts and Accessories (Parti e accessori) del sito Web [www.harley-davidson.com](http://www.harley-davidson.com) (solo in inglese).

Assicurarsi di utilizzare la versione più recente del foglio di istruzioni, disponibile su: [h-d.com/isheets](http://h-d.com/isheets)

Contattare il centro di assistenza clienti Harley-Davidson al numero 1-800-258-2464 (solo USA) o 1-414-343-4056.

### Requisiti di installazione

Scarica l'app mobile Harley-Davidson.

Questi prodotti sono disponibili presso la tua concessionaria Harley-Davidson.

- **FLTRUSE e Touring 2014 e successivi:** Per questa installazione è necessario l'acquisto separato del kit dell'amplificatore primario e del dongle Harley-Davidson (codice n. 76000997).
- **FLTRUSE e Touring 2014 e successivi:** per questa installazione è necessario l'acquisto separato del kit di installazione dell'amplificatore primario Harley-Davidson (codice n. 76000974 o 76001045).
- **FLTRUSE e Touring 2014 e successivi:** per questa installazione potrebbe essere necessario l'acquisto separato del kit di installazione dell'amplificatore secondario Harley-Davidson (codice n. 76000975). Questo dipende dalla presenza di sei o più speaker e dal modo in cui sono assegnati i canali degli speaker.
- **Touring 2014 e successivi:** per questa installazione potrebbe essere necessario l'acquisto separato del kit di installazione del cablaggio dell'altoparlante della carenatura Harley-Davidson (codice n. 76000992).
- **FLTRUSE 2015 e successivi:** per questa installazione potrebbe essere necessario l'acquisto separato del kit di installazione del cablaggio dell'altoparlante della carenatura Harley-Davidson (codice n. 76001100).

#### ⚠ AVVERTENZA

La sicurezza del pilota e del passeggero dipende dalla corretta installazione di questo kit. Attenersi alle procedure appropriate illustrate nel manuale di manutenzione. Se non si è in grado di eseguire la procedura o non si dispone degli attrezzi adeguati, rivolgersi a un concessionario Harley-Davidson per l'installazione. Un'installazione non corretta di questo kit può causare lesioni gravi o mortali. (00333b)



Si raccomanda l'installazione da parte del tecnico di un concessionario Harley-Davidson.

## Contenuto del kit

Vedere Figura 4 e Fare riferimento alla tabella 2.

## PREPARAZIONE

### ▲ AVVERTENZA

**Per prevenire l'avviamento indesiderato del veicolo e conseguenti lesioni gravi o mortali, estrarre il fusibile principale prima di procedere. (00251b)**

#### NOTA

Questo foglio di istruzioni fa riferimento alle informazioni contenute nel manuale di manutenzione. Per questa installazione è richiesto l'uso del manuale di manutenzione della motocicletta di quest'anno/modello. Una copia è disponibile presso i concessionari Harley-Davidson.

1. Rimuovere la borsa di sinistra.
2. Rimuovere il coperchio di sinistra.

#### 3. **NOTA**

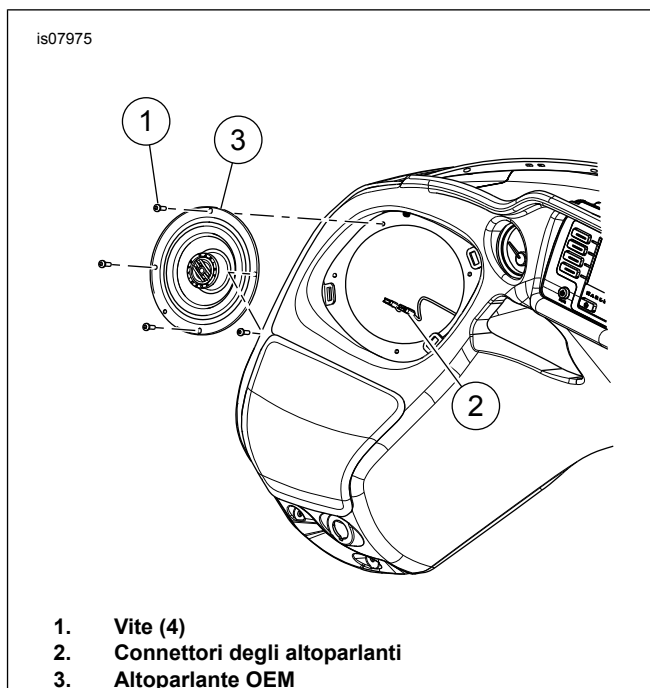
**Modelli con sistema di sicurezza:** smontare il sistema di sicurezza.

Rimuovere il fusibile principale.

4. Rimuovere le griglie degli altoparlanti OEM e scartarle.

## RIMOZIONE

1. Vedere la figura 1. Rimuovere le viti (1) e scartarle.
2. Accedere ai connettori degli altoparlanti (2) e scollegarli.
3. Rimuovere l'altoparlante OEM (3) dalla sede.
4. Ripetere le operazioni 1-3 per il lato opposto.



**Figura 1. Rimozione della sede dell'altoparlante (la figura ritrae il lato sinistro)**

## INSTALLAZIONE

#### NOTA

Vedere la figura 4. Le **nuove** griglie degli altoparlanti sono specifiche per lato. I loghi Bar and Shield sono orientati verso l'interno.

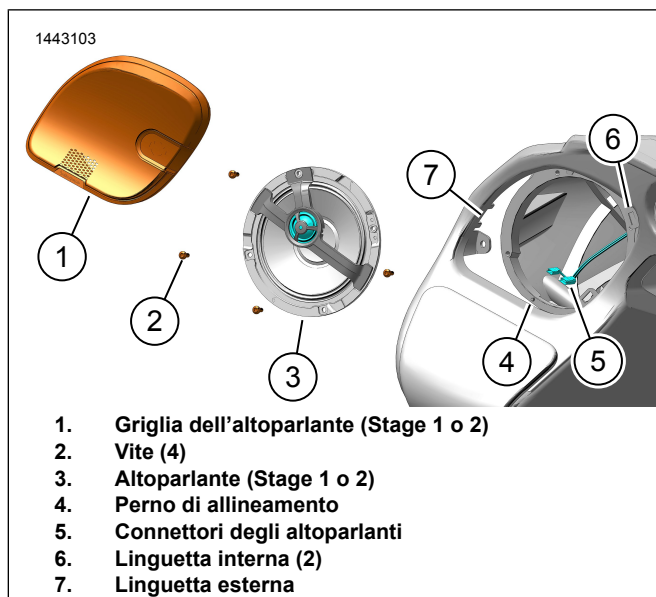
- Prima di procedere, verificare il corretto orientamento dell'emblema Bar & Shield.

1. Vedere la figura 4. Installare l'altoparlante (2, 5 o 3, 4) nella sua sede.
  - a. Vedere la figura 3. Orientare l'altoparlante verso la sua sede.
  - b. Vedere la figura 2. Collegare i connettori dell'altoparlante (5).

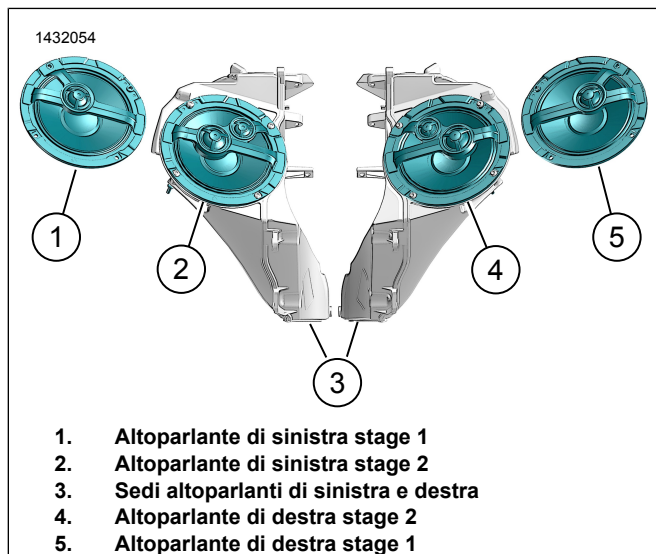
#### NOTA

*I contatti a forcella hanno misure differenti per evitare un montaggio errato.*

- c. Installare l'altoparlante (3) nella sua sede utilizzando il perno di allineamento (4).
  - d. Installare le viti (2). Serrare.  
Coppia: 1–1,5 N·m (9–13 in-lbs)
2. Installare la griglia dell'altoparlante (1) utilizzando le linguette (6, 7).
  3. Ripetere le operazioni 1-2 per il lato opposto.



**Figura 2. Installazione della sede dell'altoparlante (illustrato il lato sinistro)**



**Figura 3. Orientamento altoparlante (tipico)**

## COMPLETATO

### NOTA

Per evitare possibili danni all'impianto audio, controllare che il commutatore di accensione sia su OFF (spento) **prima** di installare il fusibile principale.

1. Installare il fusibile principale.
2. Portare il commutatore di accensione su ACCESO ma senza avviare il motociclista.
3. Verificare il funzionamento di tutti gli altoparlanti e la corretta distribuzione del suono tra gli altoparlanti anteriori e posteriori. In caso contrario, controllare il cablaggio degli altoparlanti.
4. Installare il coperchio di sinistra.
5. Installare la borsa di sinistra.

## CONFIGURAZIONE DELL'APP

1. **Unresolved graphic link (id=40122-100120)** Accesso all'impianto audio.
  - a. Associare il dispositivo (1) al sistema.
  - b. Accedere ai menu dell'app (2) per configurare l'impianto audio del veicolo.
2. **Unresolved graphic link (id=40122-100121)** Schermata del menu principale.
  - a. Icona del menu principale (1).
  - b. Reimpostare o modificare il PIN di sicurezza (Numero di identificazione personale) (2).
  - c. Modificare e rinominare l'impianto (3).
  - d. Personalizzare il menu principale con la foto della propria moto (4).
  - e. Indicatore connessione Bluetooth. Il simbolo con la barra indica: non connesso (5).
3. **Unresolved graphic link (id=40122-100122)** Schermata del menu di configurazione.
  - a. Icona menu di configurazione (1).
  - b. Utilizzarla per scansionare codice QR (2) sul foglio di istruzioni.
  - c. Configurazione manuale per altoparlanti Stage 1 o 2, posizione degli altoparlanti e rumore bianco da assegnare alle posizioni degli altoparlanti.
4. **Unresolved graphic link (id=40122-100123)** Schermata di configurazione dell'equalizzatore.
  - a. Icona configurazione equalizzatore (1)
  - b. Sintonizzare le frequenze dell'equalizzatore a 7 bande (2).
  - c. Personalizzare o utilizzare le impostazioni di base per le sezioni dell'equalizzatore (3).
5. **Unresolved graphic link (id=40122-100124)** Schermata menu diagnostica.
  - a. L'icona del menu diagnostica (1) mostra lo stato dell'impianto audio.
  - b. Aprire la schermata per la prova degli altoparlanti (2).
  - c. Lo stato dell'altoparlante e dell'amplificatore (3) viene aggiornato dopo la riparazione dei componenti.
  - d. Selezionare l'altoparlante per il test del rumore bianco (4) e la funzionalità.
  - e. Tornare alla schermata del menu di diagnostica (5).

## PARTI DI RICAMBIO

1443096

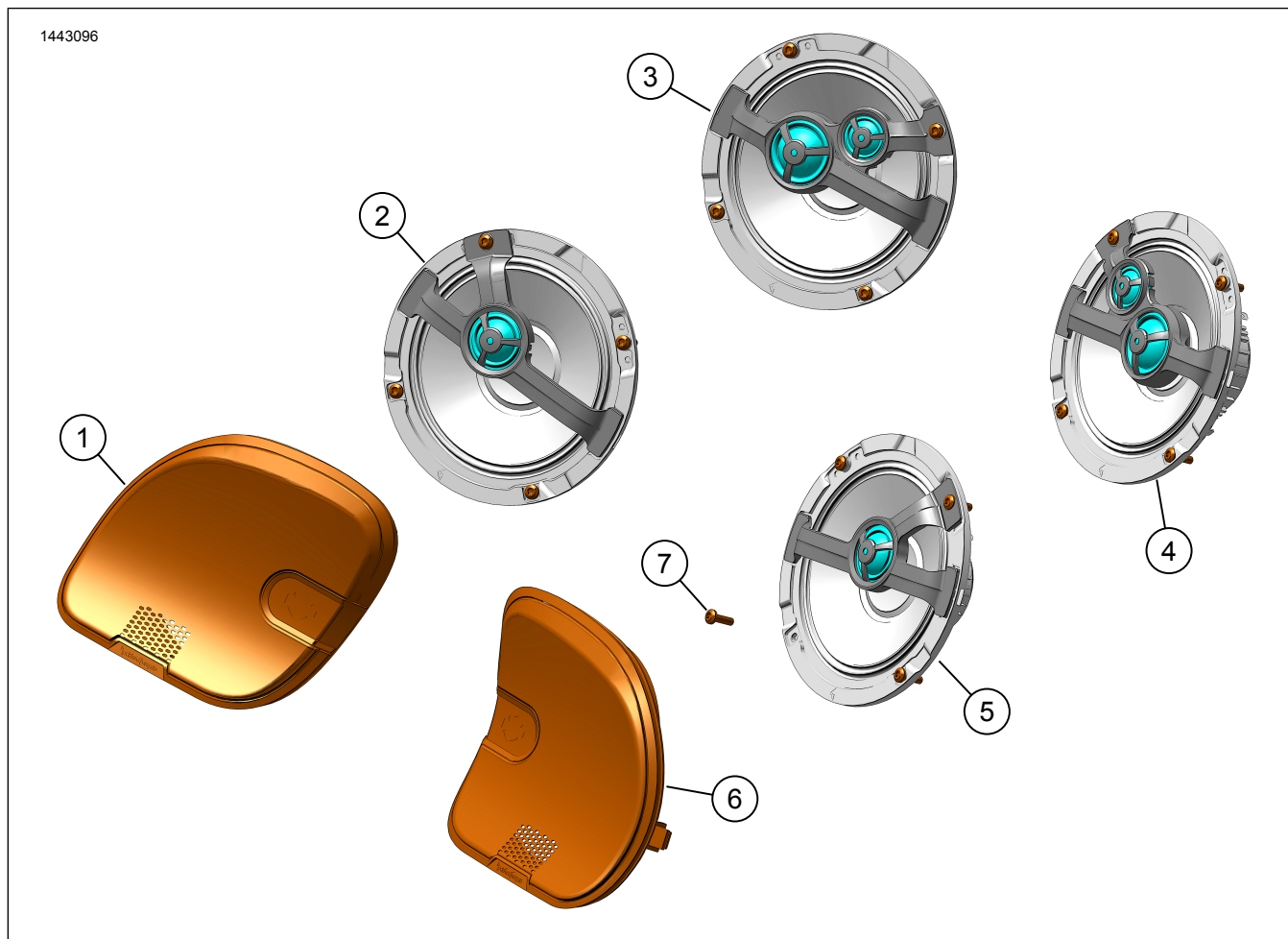


Figura 4. Parti di ricambio, kit altoparlanti sulla carenatura anteriore per impianto Boom! Audio 6,5 in

Tabella 2. Parti di ricambio

Articolo	Descrizione (quantità)	Numero codice	Numero kit
1	Griglia dello speaker sinistro, stage 1	76001020	76000982
	Griglia dello speaker sinistro, stage 2	76001022	76000983
2	Speaker sinistro, stage 1	76000998	76000982
3	Speaker sinistro, stage 2	76000999	76000983
4	Speaker destro, stage 2	76001011	76000983
5	Speaker destro, stage 1	76001010	76000982
	Griglia dello speaker destro, stage 1	76001021	76000982
6	Griglia dello speaker destro, stage 2	76001023	76000983
7	Vite autofilettante a testa bombata (8)	10201096	76000982, 76000983