



KOMPLET ZVUČNIKA STAGE I & II – MASKA POSTAVLJENA NA OKVIR (BR. DIJELA 76000982 I 76000983)

OPĆENITO

NAPOMENA

QR kod može se skenirati samo u audio aplikaciji Harley-Davidson.

Novougrađeni zvučni sustav i zvučnici neće reproducirati zvuk ako nisu konfigurirani putem audio aplikacije Harley-Davidson ili od strane ovlaštenog dobavljača za Harley-Davidson.

Tablica 1.

Harley-Davidson Audio Powered by Rockford Fosgate®	
Komplet	QR kod
76000982 (Stage I)	
76000983 (Stage II)	

NAPOMENA

Različite generacije zvučnika, pojačala i ožičenja za vozila Harley-Davidson nisu dizajnirana da rade zajedno, niti je takav rad ispitan. Preporuke u vezi zahtjeva potražite u katalogu dijelova i pribora i obratite se svom dobavljaču kako biste osigurali optimalne performanse i kompatibilnost.

Zvučnici Harley-Davidson Audio Powered by Rockford Fosgate akustički su optimizirani za rad sa zvučnicima iste razine (Stage I ili II). Izlazne signale zvučnika dodjeljuje aplikacija, uključujući lokaciju i razinu (Stage). Ako su dodjele izlaza zvučnika, brojevi faze (Stage) i lokacije pogrešno konfigurirani, neće doći do oštećenja, ali možete očekivati lošije performanse.

Modeli

NAPOMENA

Ovi se zvučnici mogu koristiti SAMO u zvučnim sustavima motocikala Harley-Davidson proizvedenima **2014. godine ili novijima**. Uporaba ovih zvučnika na zvučnim sustavima motocikala Harley-Davidson proizvedenima **od 2006. do 2013. godine TRAJNO ĆE oštetiti zvučnike**. Uporaba ovih zvučnika

na zvučnim sustavima motocikala Harley-Davidson proizvedenima **2005. ili prije TRAJNO ĆE oštetiti te sustave**.

Kako biste saznali informacije o ugrađivanju dijelova za pojedine modele pogledajte Prodajni katalog dijelova i pribora ili odjeljak Dijelovi i pribor na stranici www.harley-davidson.com (samo na engleskom).

Pazite da upotrebljavate najnoviju verziju uputa koja je dostupna na stranici: h-d.com/isheets

Obratite se centru za podršku korisnicima tvrtke Harley-Davidson na broj telefona 1-800-258-2464 (samo u SAD-u) ili 1-414-343-4056.

Zahtjevi za postavljanje

Preuzmite mobilnu aplikaciju Harley-Davidson.

Ove su stavke dostupne kod lokalnog dobavljača za Harley-Davidson.

- **FLTRUSE i Touring iz 2014. i noviji:** za ovu ugradnju potrebno je zasebno kupiti Harley-Davidson komplet primarnog pojačala i adaptera (br. dijela 76000997).
- **FLTRUSE i Touring iz 2014. i noviji:** za ovu ugradnju potrebno je zasebno kupiti Harley-Davidson komplet za ugradnju primarnog pojačala (br. dijela 76000974 ili 76001045).
- **FLTRUSE i Touring iz 2014. i noviji:** za ovu ugradnju možda će biti potrebno zasebno kupiti Harley-Davidson komplet za ugradnju sekundarnog pojačala (br. dijela 76000975). To ovisi o tome postoji li šest ili više zvučnika i kako su dodijeljeni kanali pojačala.
- **Touring iz 2014 i noviji:** za ovu ugradnju možda će biti potrebno zasebno kupiti Harley-Davidson komplet za ugradnju kablenskog snopa zvučnika za masku (br. dijela 76000992).
- **FLTRUSE iz 2015 i noviji:** za ovu ugradnju možda će biti potrebno zasebno kupiti Harley-Davidson komplet za ugradnju kablenskog snopa zvučnika za masku (br. dijela 76001100).

▲ UPOZORENJE

Sigurnost vozača i putnika ovisi o ispravnom postavljanju ovog pribora. Primijenite odgovarajuće postupke iz servisnog priručnika. Ako vam je postupak prezahtjevan ili nemate pravi alat, obratite se dobavljaču za Harley-Davidson®. Neispravno postavljanje ovog pribora može rezultirati smrću ili ozbiljnim ozljedama. (00333b)

Preporučuje se da ugradnju obavi tehničar dobavljača za Harley-Davidson.

Sadržaj kompleta

Pogledajte Sliku 4 i Pogledajte tablicu 2.

PRIPREMA

⚠ UPOZORENJE

Da biste spriječili nenamjerno pokretanje motocikla, koje može uzrokovati smrt ili ozbiljne ozljede, prije nego što nastavite izvadite glavni osigurač. (00251b)

NAPOMENA

Ovaj list s uputama odnosi se na informacije iz servisnog priručnika. Za postavljanje je nužan servisni priručnik za ovu godinu/model motocikla. Dostupan je kod dobavljača za Harley-Davidson.

1. Uklonite lijevu torbu pored sjedala.
2. Uklonite lijevi bočni poklopac.

3. **NAPOMENA**

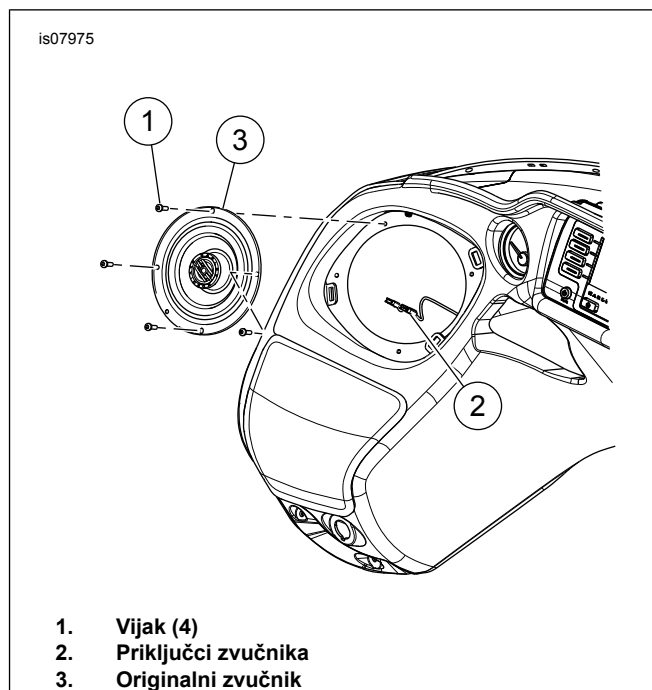
Modeli sa sigurnosnim sustavom: Onemogućiti sigurnosni sustav.

Izvadite glavni osigurač.

4. Izvadite rešetke originalnog zvučnika i odložite ih.

UKLONITE

1. Pogledajte sliku 1. Izvadite vijke (1) i odložite ih.
2. Pristupite priključcima zvučnika (2) i iskopčajte ih.
3. Izvadite originalni zvučnik (3) iz kućišta.
4. Korake od 1. do 3. ponovite na suprotnoj strani.



Slika 1. Skidanje kućišta zvučnika (prikazana lijeva strana)

POSTAVLJANJE

NAPOMENA

Pogledajte sliku 4. **Nove** rešetke zvučnika razlikuju se za desnu i lijevu stranu. Logotipi Bar and Shield usmjereni su prema unutra.

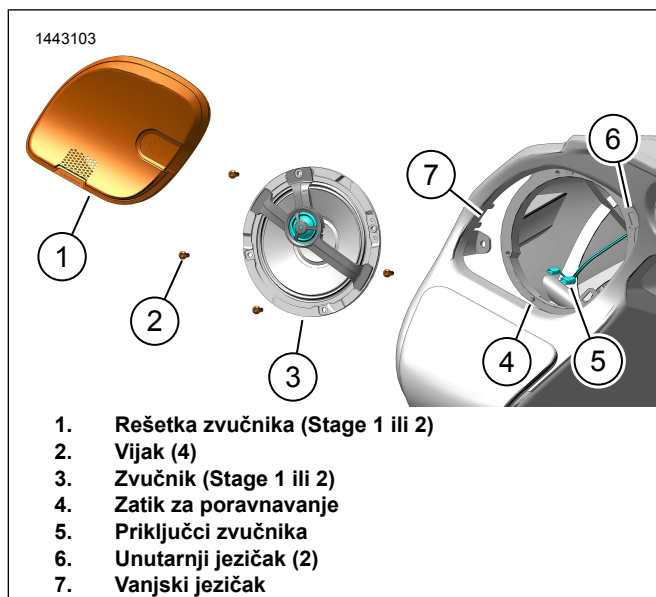
- Prije nastavka provjerite je li amblem s crtom i štitom propisno orijentiran.

1. Pogledajte sliku 4. Zvučnik (2, 5 ili 3, 4) postavite u kućište.
 - a. Pogledajte sliku 3. Zvučnik pravilno namjestite u kućištu.
 - b. Pogledajte sliku 2. Ukopčajte priključke zvučnika (5).

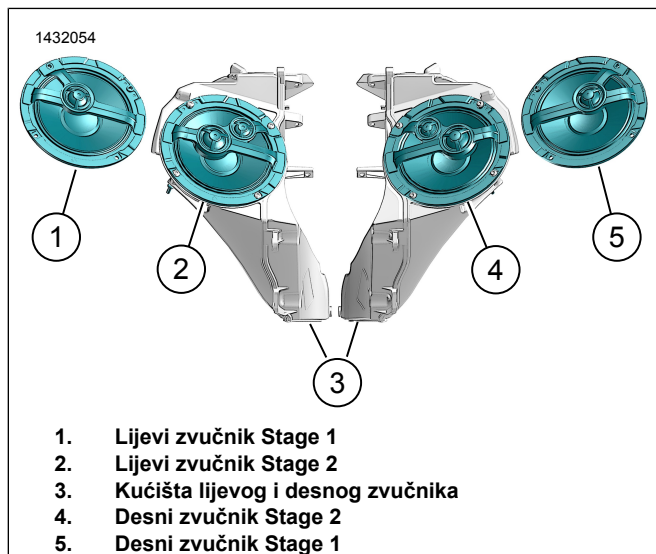
NAPOMENA

Lopatasti kontakti različite veličine sprječavaju nepravilno sklapanje.

- c. Zvučnik (3) postavite u kućište pomoću zatika za poravnanje (4).
 - d. Postavite vijke (2). Pritegnite.
Moment: 1–1,5 N·m (9–13 in-lbs)
2. Postavite rešetku zvučnika (1) pomoću jezičaca (6, 7).
 3. Korake od 1. do 2. ponovite na suprotnoj strani.



Slika 2. Ugradnja kućišta za zvučnike (prikazana lijeva strana)



Slika 3. Orijentacija zvučnika (uobičajena)

U CIJELOSTI

NAPOMENA

Kako biste spriječili oštećenje zvučnog sustava, provjerite da je prekidač paljenja postavljen na OFF (Isključeno) prije postavljanja glavnog osigurača.

1. Postavite glavni osigurač.
2. Postavite prekidač paljenja u položaj ON (UKLJUČENO), ali nemojte upaliti motocikl.
3. Pobrinite se da svi zvučnici rade i značajka potencijometra za pomicanje sprijeda/straga funkcionira. Ako to nije slučaj, provjerite kabele zvučnika.
4. Postavite lijevi bočni poklopac.

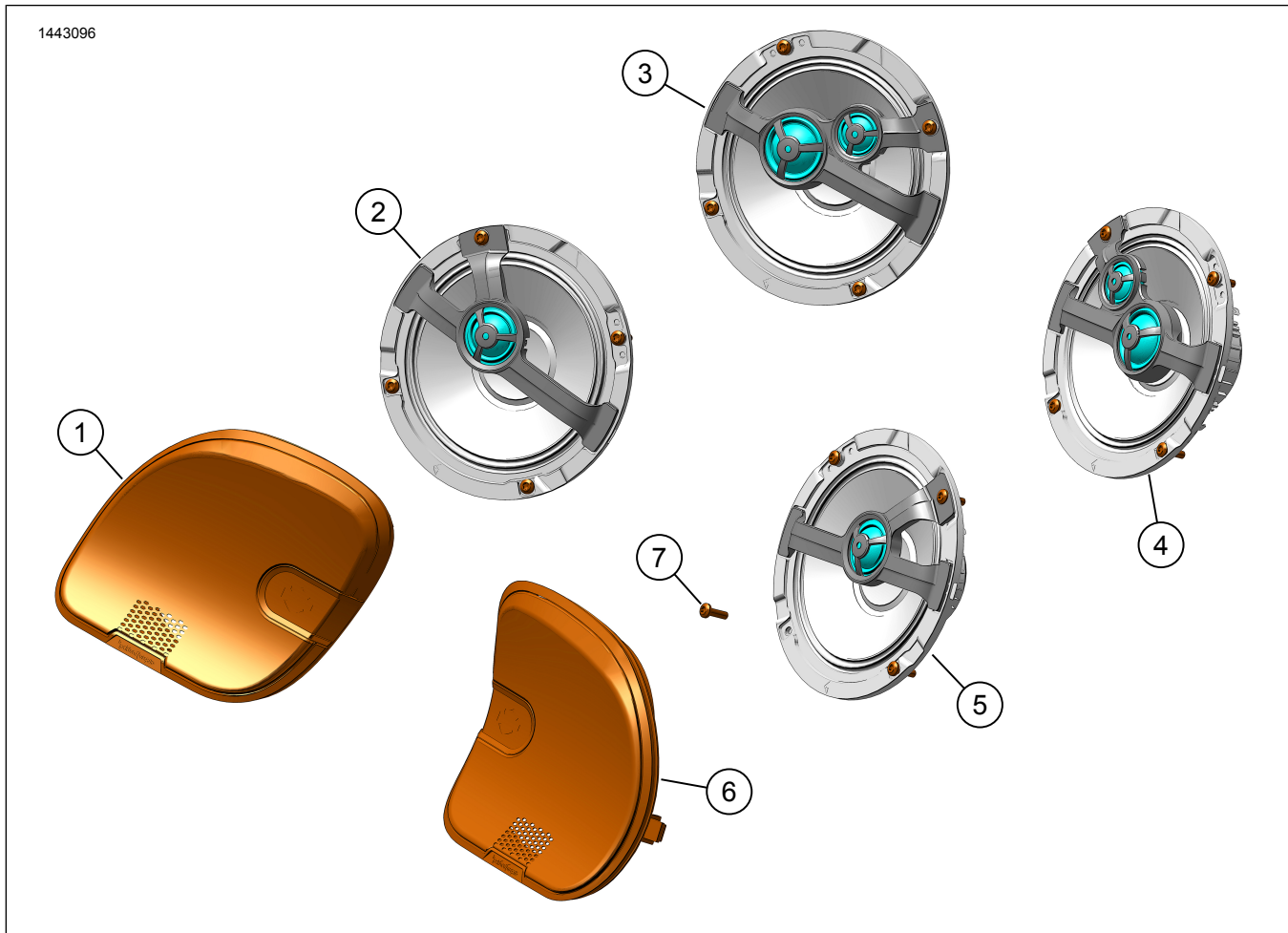
5. Postavite lijevu torbu pored sjedala.

POSTAVLJANJE APLIKACIJE

1. [Unresolved graphic link \(id=40122-100120\)](#) Pristup zvučnom sustavu.
 - a. Uparivanje uređaja (1) sa sustavom.
 - b. Pristup izbornicima aplikacije (2) za postavljanje zvučnog sustava vozila.
2. [Unresolved graphic link \(id=40122-100121\)](#) Zaslon glavnog izbornika.
 - a. Ikona glavnog izbornika (1).
 - b. Ponovno postavljanje ili promjena sigurnosnog osobnog identifikacijskog broja (PIN) (2).
 - c. Uređivanje i preimenovanje sustava (3).
 - d. Prilagodba glavnog izbornika slikom vašeg motocikla (4).
 - e. Pokazatelj bluetooth veze. Prekriženi simbol označava: Nije povezano (5).
3. [Unresolved graphic link \(id=40122-100122\)](#) Zaslon izbornika postavljanja.
 - a. Ikona izbornika postavljanja (1).
 - b. Upotrijebite za skeniranje QR koda (2) u iSheet.
 - c. Ručno postavljanje zvučnika 1. ili 2. faze, lokacija zvučnika i bijeli šum za dodjelu lokacija zvučnika.
4. [Unresolved graphic link \(id=40122-100123\)](#) Zaslon za postavljanje ekvilizatora.
 - a. Ikona za postavljanje ekvilizatora (1)
 - b. Podešavanje frekvencija ekvilizatora sa 7 pojasnih širina (2).
 - c. Prilagođeni ili prethodno postavljeni odabiri ekvilizatora (3).
5. [Unresolved graphic link \(id=40122-100124\)](#) Zaslon dijagnostičkog izbornika.
 - a. Ikona dijagnostičkog izbornika (1) prikazuje status zvučnog sustava.
 - b. Otvorite zaslon za testiranje zvučnika (2).
 - c. Osvježava se status zvučnika i pojačala (3) nakon popravka komponenti.
 - d. Odaberite zvučnik za test bijelog šuma (4) i funkcionalnosti.
 - e. Vratite se na zaslon dijagnostičkog izbornika (5).

SERVISNI DIJELOVI

1443096



Slika 4. Servisni dijelovi, komplet zvučnika Boom! Audio od 6,5 inča za prednju masku

Tablica 2. Servisni dijelovi

Stavka	Opis (Količina)	Broj dijela	Broj kompleta
1	Rešetka zvučnika, lijeva, Stage 1	76001020	76000982
	Rešetka zvučnika, lijeva, Stage 2	76001022	76000983
2	Zvučnik, lijevi, Stage 1	76000998	76000982
3	Zvučnik, lijevi, Stage 2	76000999	76000983
4	Zvučnik, desni, Stage 2	76001011	76000983
5	Zvučnik, desni, Stage 1	76001010	76000982
6	Rešetka zvučnika, desna, Stage 1	76001021	76000982
	Rešetka zvučnika, desna, Stage 2	76001023	76000983
7	Vijak, samozavijajući, zaobljena glava (8)	10201096	76000982, 76000983