



HƯỚNG DẪN

94100158

2021-02-04



BỘ LOA TẦNG I & II - YẾM LẤP TRÊN KHUNG (PN 76000982 VÀ 76000983)

THƯỜNG

LƯU Ý

Mã QR chỉ có thể được quét qua ứng dụng Âm thanh Harley-Davidson.

Hệ thống âm thanh và loa mới được cài đặt và loa sẽ không phát âm thanh trừ khi nó được cấu hình bằng cách sử dụng ứng dụng Âm thanh Harley-Davidson hoặc bởi một đại lý được ủy quyền của Harley-Davidson.

Bảng 1.

Harley-Davidson Audio Powered by Rockford Fosgate®	
Bộ sản phẩm	Mã QR
76000982 (Tầng I)	
76000983 (Tầng II)	

LƯU Ý

Các thế hệ loa, bộ khuếch đại và dây khác nhau của các mẫu xe Harley-Davidson không được thiết kế hoặc thử nghiệm để kết hợp cùng nhau. Vui lòng tham khảo danh mục P&A để biết các khuyến nghị về thiết bị lắp và tham khảo ý kiến đại lý của bạn để đảm bảo hiệu suất và khả năng tương thích tối ưu.

Loa Harley-Davidson Audio Powered by Rockford Fosgate được tối ưu hóa âm thanh để hoạt động cùng với loa của cùng tầng (I hoặc II). Các tín hiệu đầu ra của loa được chỉ định bởi các ỨNG DỤNG bao gồm vị trí và mức độ giải đoạn. Nếu đầu ra loa, số giai đoạn và vị trí không được cấu hình đúng, sẽ không có thiệt hại xảy ra, nhưng sẽ giảm hiệu suất.

Mẫu xe

LƯU Ý

Những loa này CHỈ lắp cho các hệ thống âm thanh Harley-Davidson 2014 và sau đó. Sử dụng những loa này cho hệ thống âm thanh Harley-Davidson đời 2006-2013 SẼ làm hỏng vĩnh viễn những loa này. Sử dụng những loa này với

hệ thống âm thanh Harley-Davidson đời 2005 hoặc trước đó SẼ làm hỏng những hệ thống này.

Để biết phụ tùng phù hợp với mẫu xe nào, vui lòng tham khảo Catalog Bán lẻ P&A hoặc mục Phụ tùng và Phụ kiện trên trang web www.harley-davidson.com (chỉ có tiếng Anh).

Đảm bảo bạn đang sử dụng sách hướng dẫn phiên bản mới nhất tại: h-d.com/isheets

Liên hệ Trung tâm Hỗ trợ Khách hàng Harley-Davidson theo số điện thoại 1-800-258-2464 (chỉ Hoa Kỳ) hoặc 1-414-343-4056.

Yêu cầu lắp đặt

Tải về ứng dụng di động Harley-Davidson.

Các phụ kiện này có bán tại đại lý Harley-Davidson ở địa phương bạn.

- **Các mẫu FLTRUSE và Touring 2014 trở về sau:** Bắt buộc mua riêng bộ khuếch đại sơ cấp Harley-Davidson và Dongle (Mã phụ tùng 76000997) để thực hiện việc lắp đặt này.
- **Các mẫu FLTRUSE và Touring 2014 trở về sau:** Bắt buộc mua riêng bộ lắp đặt bộ khuếch đại sơ cấp Harley-Davidson (Mã phụ tùng 76000974 hoặc 76001045) để thực hiện việc lắp đặt này.
- **Các mẫu FLHTKSE và Touring 2014 trở về sau:** Có thể cần phải mua riêng bộ lắp đặt bộ khuếch đại thứ cấp Harley-Davidson (Mã phụ tùng 76000975) để thực hiện việc lắp đặt này. Điều này phụ thuộc việc có sáu loa trở lên và cách các kênh khuếch đại được chỉ định.
- **Touring 2014 trở về sau:** Bắt buộc mua riêng Bộ lắp đặt Dây loa Yếm Harley-Davidson (Mã phụ tùng 76000992) để thực hiện việc lắp đặt này.
- **Các mẫu FLTRUSE 2015 trở về sau:** Bắt buộc mua riêng Bộ lắp đặt Dây loa Yếm Harley-Davidson (Mã phụ tùng 76001100) để thực hiện việc lắp đặt này.

▲ CẢNH BÁO

Sự an toàn của người lái và người ngồi sau phụ thuộc vào việc lắp đặt chính xác bộ chi tiết này. Sử dụng các quy trình thích hợp trong hướng dẫn bảo dưỡng. Nếu bạn không đủ khả năng làm theo quy trình hoặc không có đúng dụng cụ, hãy nhờ đại lý của Harley-Davidson thực hiện việc lắp đặt. Việc lắp sai bộ chi tiết này có thể dẫn đến thương tích nghiêm trọng hoặc tử vong. (00333b)

Khuyến khích việc lắp đặt được thực hiện bởi một kỹ thuật viên tại đại lý Harley-Davidson.

Các chi tiết trong bộ sản phẩm

Xem Hình 4 và Tham khảo bảng 2.

CHUẨN BỊ

⚠ CẢNH BÁO

Để tránh vô tình khởi động xe có thể gây thương tích nghiêm trọng hoặc tử vong, hãy tháo cầu chì chính trước khi tiến hành công việc. (00251b)

LƯU Ý

Từ hướng dẫn này có tham chiếu đến thông tin hướng dẫn bảo dưỡng. Công tác lắp đặt này đòi hỏi phải có sách hướng dẫn bảo dưỡng cho mô tô thuộc mẫu/năm này. Bạn có thể lấy hướng dẫn bảo dưỡng này tại đại lý của Harley-Davidson.

1. Tháo túi yên trái.
2. Tháo ốp hông bên trái.

3. **LƯU Ý**

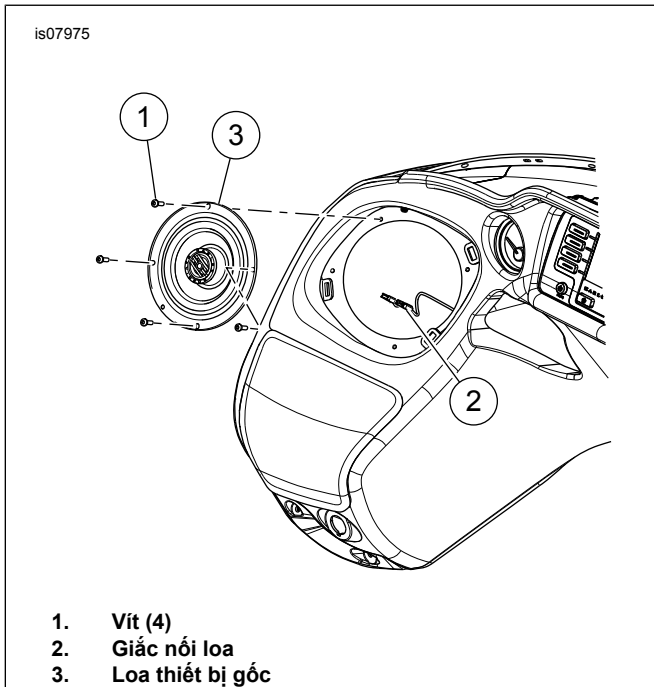
Mẫu xe có hệ thống báo động: Tắt hệ thống báo động.

Tháo cầu chì chính.

4. Tháo lưới loa thiết bị gốc và bỏ đi.

THÁO

1. Xem Hình 1. Tháo vít (1) và bỏ đi.
2. Tìm các đầu nối loa (2) và ngắt kết nối.
3. Tháo loa thiết bị gốc (3) khỏi thùng loa.
4. Lắp lại các bước 1-3 cho bên còn lại.



Hình 1. Tháo Hộp Loa (Hiện thị cho Bên trái)

LẮP ĐẶT

LƯU Ý

Xem Hình 4. Lưới loa **mới** có kích thước xác định. Các logo Bar và Shield được chỉnh hướng về phía trong.

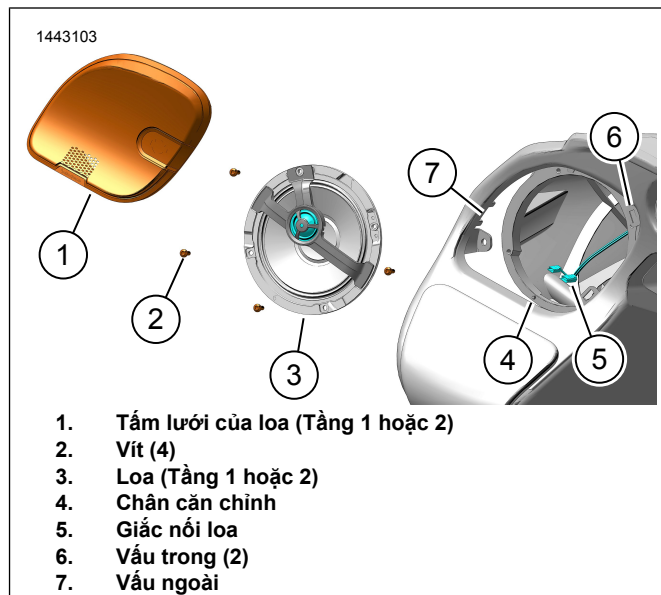
- Kiểm tra hướng đúng của biểu tượng Thanh và Tầm khiên trước khi tiếp tục.

1. Xem Hình 4. Lắp đặt loa (2, 5 hoặc 3, 4) vào hộp loa.
 - a. Xem Hình 3. Điều chỉnh loa sát vào hộp loa.
 - b. Xem Hình 2. Kết nối giắc nối loa (5).

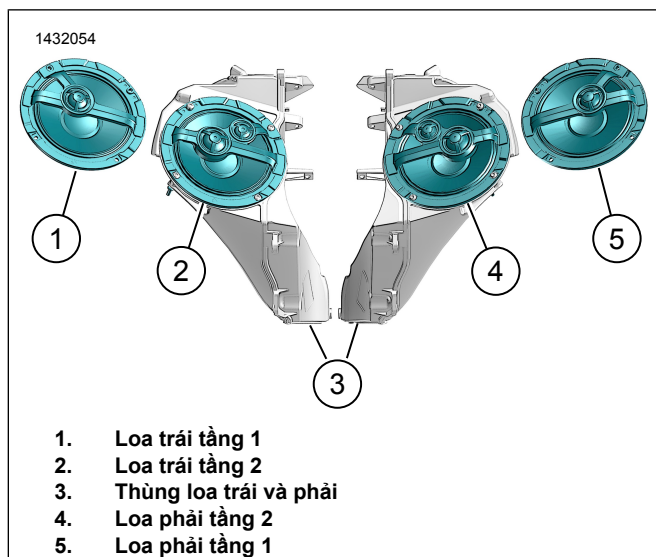
LƯU Ý

Các tiếp xúc đầu nối có kích cỡ khác nhau để ngăn ngừa việc lắp đặt sai.

- c. Lắp đặt loa (3) với hộp loa bằng cách sử dụng chốt điều chỉnh (4).
 - d. Lắp vít (2). Siết chặt.
Mô-men: 1–1,5 N·m (9–13 in-lbs)
2. Lắp đặt lưới loa (1) bằng cách sử dụng các vấu (6, 7).
 3. Lắp lại các bước 1-2 cho phía bên đối diện.



Hình 2. Lắp đặt Hộp Loa (Hiện thị cho Bên trái)



Hình 3. Hướng của loa (thông thường)

HOÀN THÀNH

LƯU Ý

Để tránh làm hỏng hệ thống âm thanh, hãy kiểm tra xem công tắc khóa điện đã ở vị trí OFF (TẮT) hay chưa **trước khi** lắp đặt cầu chì chính.

1. Lắp cầu chì chính.
2. Xoay công tắc khóa điện về vị trí ON (BẬT), nhưng không khởi động xe.
3. Đảm bảo rằng tất cả các loa đều hoạt động và chức năng bộ chỉnh âm lượng trước/sau đều hoạt động chính xác. Nếu chưa được, kiểm tra lại dây điện của loa.
4. Lắp ốp hông bên trái.
5. Lắp túi yên trái.

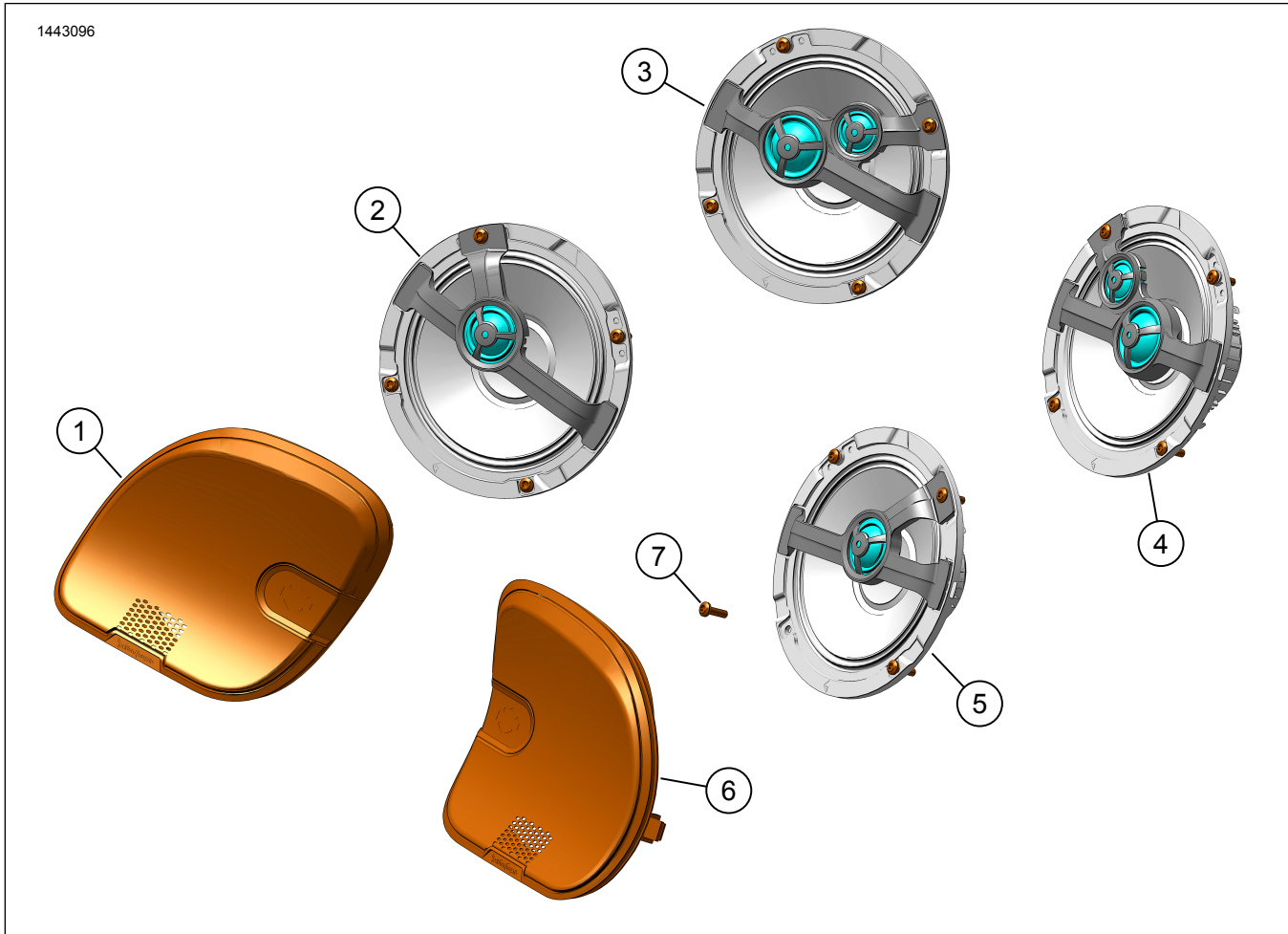
CÀI ĐẶT ỨNG DỤNG

1. [Unresolved graphic link \(id=40122-100120\)](#) Truy cập hệ thống âm thanh của bạn.
 - a. Ghép nối thiết bị (1) với hệ thống.
 - b. Truy cập menu ứng dụng để thiết lập hệ thống âm thanh xe.

2. [Unresolved graphic link \(id=40122-100121\)](#) Màn hình menu chính.
 - a. Biểu tượng Menu chính (1).
 - b. Đặt lại hoặc thay đổi số nhận dạng cá nhân bảo mật (PIN) (2).
 - c. Chỉnh sửa và đổi tên hệ thống của bạn (3).
 - d. Tùy chỉnh menu chính với hình ảnh xe đạp của bạn (4).
 - e. Chỉ báo kết nối Bluetooth. Gạch chéo thông qua biểu tượng cho biết: Không được kết nối
3. [Unresolved graphic link \(id=40122-100122\)](#) Màn hình menu thiết lập.
 - a. Biểu tượng menu thiết lập (1).
 - b. Sử dụng để quét mã QR (2) trên iSheet.
 - c. Thiết lập thủ công cho các loa Tầng 1 hoặc 2, vị trí loa và tiếng ồn trắng để gán địa điểm loa.
4. [Unresolved graphic link \(id=40122-100123\)](#) Màn hình thiết lập bộ cân bằng.
 - a. Biểu tượng thiết lập bộ cân bằng (1)
 - b. Điều chỉnh tần số bộ cân bằng 7-Band (2).
 - c. Tùy chỉnh hoặc cài đặt trước lựa chọn bộ cân bằng (3).
5. [Unresolved graphic link \(id=40122-100124\)](#) Màn hình menu chẩn đoán.
 - a. Biểu tượng menu chẩn đoán (1) hiển thị trạng thái hệ thống âm thanh.
 - b. Mở màn hình kiểm tra loa (2).
 - c. Làm mới trạng thái loa và bộ khuếch đại (3) sau khi sửa chữa bộ phận.
 - d. Chọn loa để kiểm tra tiếng ồn trắng (4) và chức năng.
 - e. Quay lại màn hình menu chẩn đoán (5).

PHỤ TÙNG

1443096



Hình 4. Phụ tùng, Bộ sản phẩm Loa cho Yếm Trước 6.5 inch Boom! Audio

Bảng 2. Phụ tùng

Mặt hàng	Mô tả (Số lượng)	Số bộ phận	Mã số bộ sản phẩm
1	Lưới chắn loa, trái, tầng 1	76001020	76000982
	Lưới chắn loa, trái, tầng 2	76001022	76000983
2	Loa, trái, tầng 1	76000998	76000982
3	Loa, trái, tầng 2	76000999	76000983
4	Loa, phải, tầng 2	76001011	76000983
5	Loa, phải, tầng 1	76001010	76000982
6	Lưới chắn loa, phải, tầng 1	76001021	76000982
	Lưới chắn loa, phải, tầng 2	76001023	76000983
7	Đầu vít, tự khai thác, nút bấm (8)	10201096	76000982, 76000983