



STAGE I JA II KÖLARIKOMPLEKT – RAAMILE PAIGALDATUD GONDEL (OSA 76000982 JA 76000983)

ÜLDOSA

MÄRKUS.

QR-koodi saab skannida ainult Harley-Davidsoni helirakenduses.

Helisüsteem ja kõlarid ei hakka tööle kohe pärast paigaldamist, vaid need tuleb konfigurida Harley-Davidsoni helirakenduse või Harley-Davidsoni volitatud edasimüüja kaudu.

kasutamine 2005 või vanemate Harley-Davidsoni helisüsteemidega **KAJUSTAB** neid süsteeme pöörduvatult.

Mudeli sobivuse teavet vaadake P&A jaemüügikataloogist või osade ja tarvikute jaotisest veebilehel www.harley-davidson.com (ainult inglise keeles).

Veenduge, et kasutate juhiste lehe uusimat versiooni, mille leiate aadressilt: h-d.com/isheets

Võtke ühendust Harley-Davidsoni klienditeeninduskeskusega +1-800-258-2464 (ainult USA) või +1-414-343-4056.

Tabel 1.

Harley-Davidsoni Rockford Fosgate®-helisüsteem	
Komplekt	QR-kood
76000982 (I etapp)	
76000983 (II etapp)	

Paigaldusnõuded

Laadige alla Harley-Davidsoni mobiilirakendus.

Need tooted saate tellida kohalikult Harley-Davidsoni edasimüüjalt.

- **2014. a ja uuem FLTRUSE ning Touring:** selleks paigalduseks on vajalik eraldi müüdava Harley-Davidsoni peavõimendi ja adapteri komplekti (tootekood 76000997) soetamine.
- **2014. a ja uuem FLTRUSE ning Touring:** selleks paigalduseks on vajalik eraldi müüdava Harley-Davidsoni peavõimendi paigalduskomplekti (tootekood 76000974 või 76001045) soetamine.
- **2014. a ja uuem FLTRUSE ning Touring:** selleks paigalduseks võib olla vajalik eraldi müüdava Harley-Davidsoni teisese võimendi paigalduskomplekti (tootekood 76000975) soetamine. See sõltub sellest, kas sõidukil on kuus või enam kõlarit ja kuidas on võimendi kanalid määratud.
- **2014. a ja uuem Touring:** selleks paigalduseks võibolla vajalik eraldi müüdava Harley-Davidsoni gondli kõlari juhtmekimbu paigalduskomplekti (tootekood 76000992) soetamine.
- **2015. a ja uuem FLTRUSE:** selleks paigalduseks võibolla vajalik eraldi müüdava Harley-Davidsoni gondli kõlari juhtmekimbu paigalduskomplekti (tootekood 76001100) soetamine.

MÄRKUS.

Harley-Davidsoni sõidukite eri põlvkonna kõlarid, võimendid ja juhtmekimbud pole mõeldud koos töötama ja neid pole selle osas katsetatud. Ühilduvuse soovitusi vaadake varuosade ja lisatarvikute jaemüügikataloogist ning pidage nõu kohaliku edasimüüjaga tagamaks optimaalne jõudlus ja ühilduvus.

Harley-Davidsoni Rockford Fosgate®-helisüsteemi kõlarid on akustiliselt optimeeritud töötama koos teiste sama etapi (I või II) kõlaritega. Kõlarite väljundsignaalid (sh asukoha ja etapi) määrab RAKENDUS. Kui kõlarite väljundid, etapid ja asukohad on valesti konfigureeritud, ei tekita see kahjustusi, kuid eeldada tuleks kehvemat jõudlust.

Mudelid

MÄRKUS.

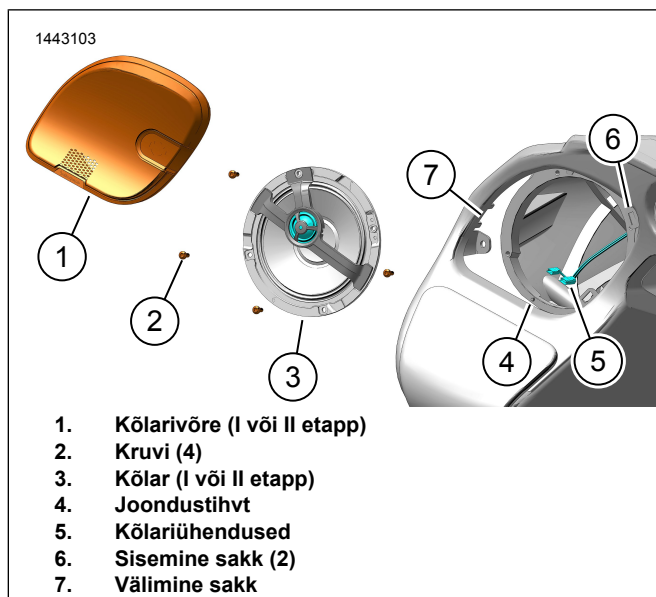
Need kõlarid on mõeldud kasutamiseks AINULT 2014 ja hilisemate Harley-Davidsoni helisüsteemidega. Nende kõlarite kasutamine 2006–2013 Harley-Davidsoni helisüsteemidega **KAJUSTAB** neid kõlareid pöörduvatult. Nende kõlarite

▲ HOIATUS!

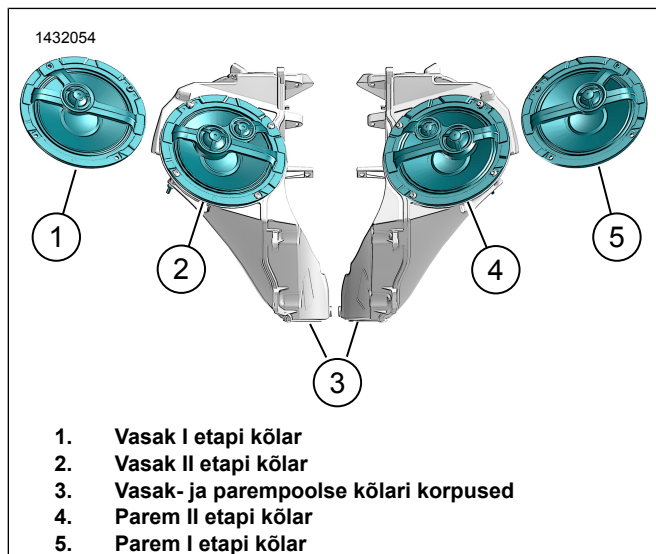
Juhi ja kaassõitja turvalisus oleneb sellest, kas komplekt on õigesti paigaldatud. Kasutage sobivaid hooldusjuhendi protseduure. Kui protseduur pole teile jõukohane või teil puuduvad õiged tööriistad, laske paigaldada Harley-Davidson®-i edasimüüjal. Selle komplekti vale paigaldamine võib põhjustada surma või raskeid vigastusi. (00333b)

Paigaldustööd on soovitatav lasta teha Harley-Davidsoni edasimüüja tehnikul.





Joonis 2. Kõlarikorpuste paigaldamine (illustatsioonil näidatud vasakpoolne)



Joonis 3. Kõlari suund (tüüpiline)

KOMPLEKTEERIGE

MÄRKUS.

Helisüsteemi võimalike rikete vältimiseks veenduge, et süüde on **enne** peakaitse paigaldamist asendis OFF (Väljas).

1. Paigaldage peakaitse.
2. Keerake süüde asendisse ON (Sees), kuid ärge käivitage mootorratast.
3. Veenduge, et kõik kõlarid töötaksid ja eesmine/tagumine hajuti töötaks korralikult. Kui ei, kontrollige kõlari juhtmestikku.
4. Paigaldage vasakpoolne kate.

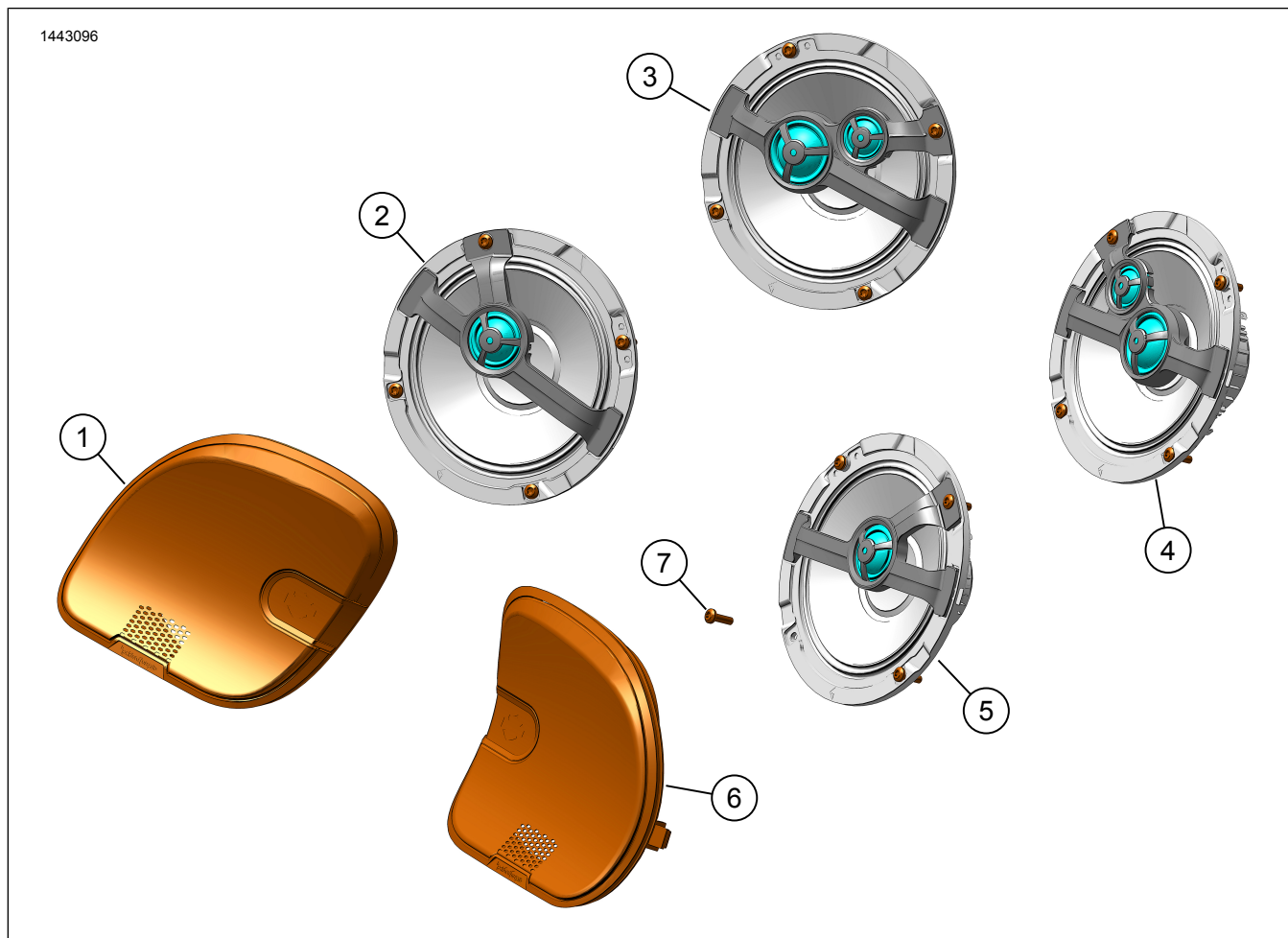
5. Paigaldage vasak sadulakott.

RAKENDUSE HÄÄLESTUS

1. [Unresolved graphic link \(id=40122-100120\)](#) Juurdepääs helisüsteemile.
 - a. Seadme (1) sidumine süsteemiga.
 - b. Sõiduki helisüsteemi seadistamiseks avage rakenduste menüüd (2).
2. [Unresolved graphic link \(id=40122-100121\)](#) Peamenüü kuva.
 - a. Peamenüü ikoon (1).
 - b. Lähtestage või muutke PIN-koodi (2).
 - c. Muutke ja nimetage oma süsteem ümber (3).
 - d. Kohandage peamenüüd rattapildiga (4).
 - e. Bluetooth-ühenduse indikaator. Läbiva kaldkriipsuga sümbol näitab: Pole ühendatud (5).
3. [Unresolved graphic link \(id=40122-100122\)](#) Seadistusmenüü kuva.
 - a. Seadistusmenüü ikoon (1).
 - b. Kasutage QR-koodi (2) skannimist iSheetil.
 - c. 1. või 2. etapi kõlarite käsitsi seadistamine, kõlarite asukoht ja valge müra kõlarite asukohtade määramiseks.
4. [Unresolved graphic link \(id=40122-100123\)](#) Ekvalaiseri seadistuskuva.
 - a. Ekvalaiseri seadistusikoon (1).
 - b. Häälstage 7-ribalised ekvalaiseri (2) sagedused.
 - c. Kohandatud või eelseadistatud ekvalaiseri valikud (3).
5. [Unresolved graphic link \(id=40122-100124\)](#) Diagnostikamenüü kuva.
 - a. Diagnostikamenüü ikoon (1) kuvab helisüsteemi olekut.
 - b. Avage kõlarite testimise kuva (2).
 - c. Värskendab kõlarite ja võimendite olekut (3) pärast komponentide parandust.
 - d. Valige kõlar valge müra (4) testi ja funktsioonide jaoks.
 - e. Minge tagasi diagnostikamenüü kuvale (5).

HOOLDATAVAD OSAD

1443096



Joonis 4. Varuosad, Boom! Audio gondli esiosa 6,5-tolliste kõlarite komplekt

Tabel 2. Hooldatavad osad

Üksus	Kirjeldus (kogus)	Tootenumbr	Komplekti number
1	Kõlarivõre, vasak, I etapp	76001020	76000982
	Kõlarivõre, vasak, II etapp	76001022	76000983
2	Kõlar, vasak, I etapp	76000998	76000982
3	Kõlar, vasak, II etapp	76000999	76000983
4	Kõlar, parem, II etapp	76001011	76000983
5	Kõlar, parem, I etapp	76001010	76000982
6	Kõlarivõre, parem, I etapp	76001021	76000982
	Kõlarivõre, parem, II etapp	76001023	76000983
7	Kruvi, isekeermestav, nupp-peaga (8)	10201096	76000982, 76000983