



INSTRUCCIONES

94100158

2021-02-04



KIT DE ALTAVOCES STAGE I & II - FUSELAJE MONTADO EN LA ESTRUCTURA (N.º DE PIEZA 76000982 Y 76000983)



GENERALIDADES

NOTA

El código QR solo puede escanearse en la aplicación de audio de Harley-Davidson.

El sistema de audio y los altavoces recién instalados no reproducirán audio a menos que se hayan configurado con la aplicación de audio de Harley-Davidson, o lo haya realizado un concesionario autorizado de Harley-Davidson.

Tabla 1.

Harley-Davidson Audio por Rockford Fosgate®	
Kit	Código QR
76000982 (Stage I)	
76000983 (Stage II)	

NOTA

Las diferentes generaciones de altavoces, amplificadores y cableado para vehículos Harley-Davidson no se diseñaron ni probaron para funcionar juntas. Consulte el catálogo de P&A para recomendaciones de acoplamiento y consulte con su concesionario para garantizar un rendimiento y compatibilidad óptimos.

Los altavoces de Harley-Davidson Audio por Rockford Fosgate están optimizados acústicamente para funcionar junto con altavoces del mismo nivel de stage (I o II). Las señales de salida del altavoz están asignadas por la APP, que incluye la ubicación y el nivel de stage. Si las asignaciones de salida de los altavoces, los números de stage y las ubicaciones se configuran de forma incorrecta, no habrá daños, pero sí que es esperable una disminución del rendimiento.

Modelos

NOTA

Estos altavoces son solo para uso en los sistemas de audio **2014 y posteriores** de Harley-Davidson. El uso de estos altavoces en los sistemas de audio Harley-Davidson de **2006-2013 DAÑARÁ permanentemente esos sistemas**. El uso de estos altavoces en los **sistemas de audio Harley-Davidson de 2005 o anteriores DAÑARÁ permanentemente esos sistemas**.

Para más información sobre el acoplamiento de los modelos, consulte el catálogo de venta al detalle de P&A (piezas y accesorios) o la sección Piezas y accesorios de www.harley-davidson.com (inglés solamente).

Asegúrese de estar utilizando la versión más reciente de la hoja de instrucciones que está disponible en: h-d.com/isheets

Contacte con el Centro de soporte para clientes de Harley-Davidson al 1-800-258-2464 (solamente EE. UU.) o al 1-414-343-4056.

Requisitos de instalación

Descargue la aplicación móvil de Harley-Davidson.

Estos artículos se encuentran disponibles en su concesionario de Harley-Davidson.

- **2014 y posterior FLTRUSE y Touring:** Se requiere la compra por separado del kit de amplificador secundario y Dongle de Harley-Davidson (N.º de pieza 76000997) para esta instalación.
- **2014 y posterior FLTRUSE y Touring:** Se requiere la compra por separado del kit de instalación del amplificador primario (N.º de pieza 76000974 o 76001045) para esta instalación.
- **2014 y posterior FLTRUSE y Touring:** Es posible que se requiera el kit de instalación del amplificador secundario Harley-Davidson (N.º de pieza 76000975) para esta instalación. Todo depende de si hay seis o más altavoces, y de cómo se asignan los canales del amplificador.
- **Touring de 2014 y posteriores:** para esta instalación se requiere la compra por separado del kit de instalación del arnés de los altavoces de la alforja de Harley-Davidson (n.º de pieza 76000992).
- **2015 y posterior FLTRUSE:** Es posible que se requiera el kit de instalación del arnés del altavoz Harley-Davidson (n.º de pieza 76001100) para esta instalación.

⚠ ¡ADVERTENCIA

La seguridad del motociclista y del pasajero dependen de la instalación correcta de este kit. Use los procedimientos correspondiente del Manual de servicio. Si el procedimiento no está dentro de sus capacidades o si no tiene las herramientas correctas, pida a un concesionario Harley-Davidson que realice la instalación. La instalación incorrecta de este kit podría resultar en lesiones graves o la muerte. (00333b)

Se recomienda que la instalación la lleve a cabo un técnico de un concesionario de Harley-Davidson.

Contenido del kit

Vea Figura 4 y Consulte la Tabla 2.

PREPARACIÓN

⚠ ¡ADVERTENCIA

Extraiga el fusible principal antes de continuar para evitar el arranque accidental del vehículo, lo que podría ser la causa de muerte o de lesiones graves. (00251b)

NOTA

Esta hoja de instrucciones hace referencia a la información del Manual de servicio. Para esta instalación, se requiere un Manual de servicio para la motocicleta de este año/modelo. Se encuentra uno disponible en un concesionario Harley-Davidson.

1. Quite la alforja izquierda.
2. Quita la cubierta lateral izquierda.
- 3.

NOTA

Modelos con seguridad: Desactive el sistema de seguridad.

Quite el fusible principal.

4. Extraiga y tire las rejillas de los altavoces OEM.

EXTRACCIÓN

1. Vea la Figura 1. Quite los tornillos (1) y deséchelos.
2. Obtenga acceso a los conectores del altavoz (2) y desconecte.
3. Extraiga el altavoz OEM (3) de la caja.
4. Repita los pasos 1-3 en el lado opuesto.

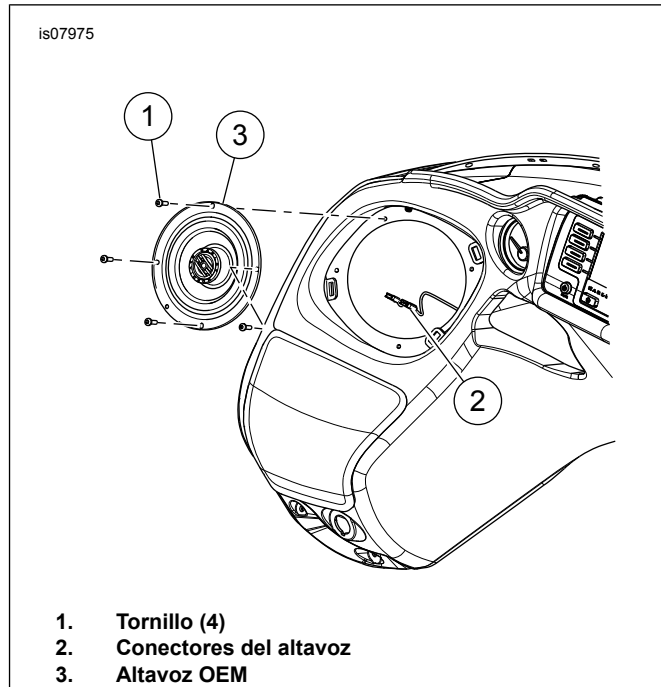


Figura 1. Extracción de la caja del altavoz (se muestra el lado izquierdo)

INSTALACIÓN

NOTA

Vea la Figura 4. Las **nuevas** rejillas de altavoz son específicas para cada lado. Los logotipos de Bar y Shield están orientados hacia el interior.

- Antes de seguir, verifique si el emblema Bar & Shield está orientado correctamente.

1. Vea la Figura 4. Instale el altavoz (2, 5 o 3, 4) en la caja.
 - a. Vea la Figura 3. Oriente el altavoz a la caja.
 - b. Vea la Figura 2. Conecte los conectores del altavoz (5).

NOTA

Los contactos de paleta de diferente tamaño evitan el montaje inadecuado.

- c. Instale el altavoz (3) en la caja utilizando el pasador de alineación (4).
 - d. Instale los tornillos (2). Ajuste.
Par: 1–1,5 N·m (9–13 in-lbs)
2. Instale la rejilla del altavoz (1) mediante las pestañas (6, 7).
 3. Repita los pasos 1-2 en el lado opuesto.

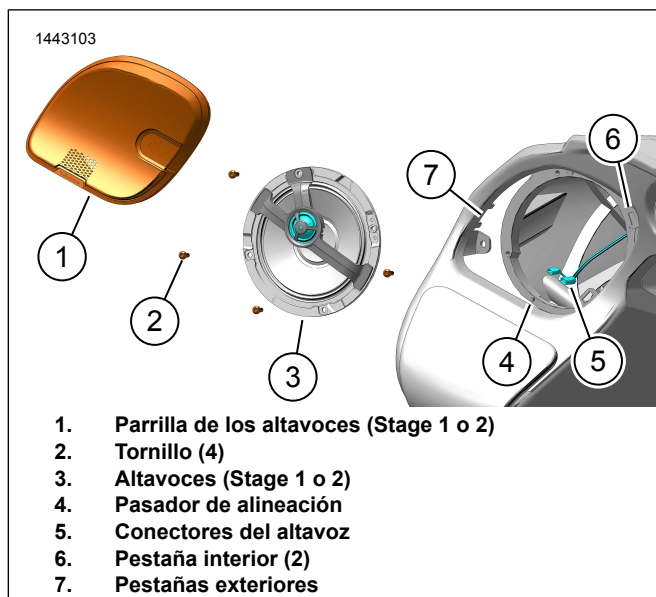


Figura 2. Instalación de la caja del altavoz (se muestra el lado izquierdo)

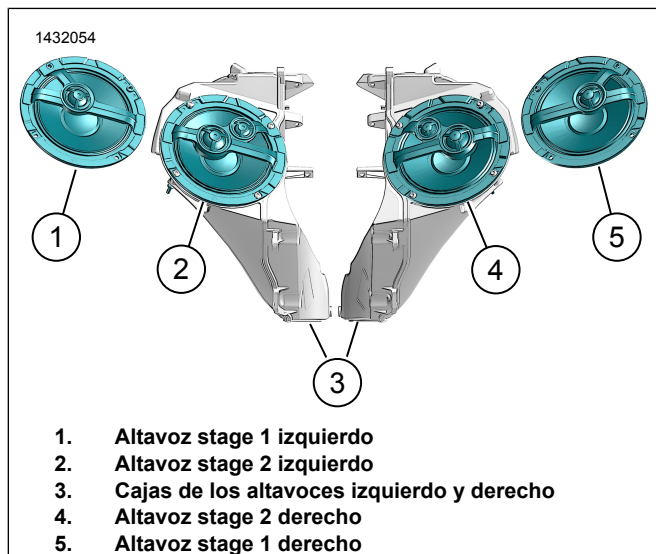


Figura 3. Orientación de los altavoces (Típico)

Finalización

NOTA

Para evitar posibles daños al sistema de sonido, verifique que el encendido esté APAGADO antes de instalar el fusible principal.

1. Instale el fusible principal.
2. Encienda el interruptor de encendido, pero no arranque la motocicleta.
3. Asegúrese de que funcionan todos los altavoces y que la función de atenuador delantero/trasero funcione correctamente. Si no es así, verifique el cableado de los altavoces.
4. Instala la cubierta lateral izquierda.

5. Instale la alforja izquierda.

CONFIGURACIÓN DE LA APLICACIÓN

1. [Unresolved graphic link \(id=40122-100120\)](#) Acceder a su sistema de audio.
 - a. Empareje el dispositivo (1) al sistema.
 - b. Acceda a los menús de la aplicación (2) para configurar el sistema de sonido del vehículo.
2. [Unresolved graphic link \(id=40122-100121\)](#) Pantalla del menú principal.
 - a. Icono del menú principal (1).
 - b. Restablezca o cambie el número de identificación personal de seguridad (PIN) (2).
 - c. Edite y renombre su sistema (3).
 - d. Personalice el menú principal con la foto de su moto (4).
 - e. Indicador de conexión Bluetooth. El símbolo de barra inclinada indica: No está conectado (5).
3. [Unresolved graphic link \(id=40122-100122\)](#) Pantalla del menú de configuración.
 - a. Icono del menú de configuración (1).
 - b. Usar para escanear el código QR (2) en iSheet.
 - c. Configuración manual para altavoces Stage 1 o 2, ubicación de los altavoces y ruido blanco para asignar las ubicaciones de los altavoces.
4. [Unresolved graphic link \(id=40122-100123\)](#) Pantalla de configuración del ecualizador.
 - a. Icono de configuración del ecualizador (1)
 - b. Ajuste las frecuencias del ecualizador de 7 bandas (2).
 - c. Selecciones del ecualizador personalizadas o predefinidas (3).
5. [Unresolved graphic link \(id=40122-100124\)](#) Pantalla del menú de diagnóstico.
 - a. El icono del menú de diagnóstico (1) muestra el estado del sistema de sonido.
 - b. Abra la pantalla de prueba del altavoz (2).
 - c. Actualiza el estado del altavoz y del amplificador (3) después de la reparación de componentes.
 - d. Seleccione el altavoz para la prueba de ruido blanco (4) y funcionalidad.
 - e. Vuelva a la pantalla del menú de diagnóstico (5).

PIEZAS DE SERVICIO

1443096

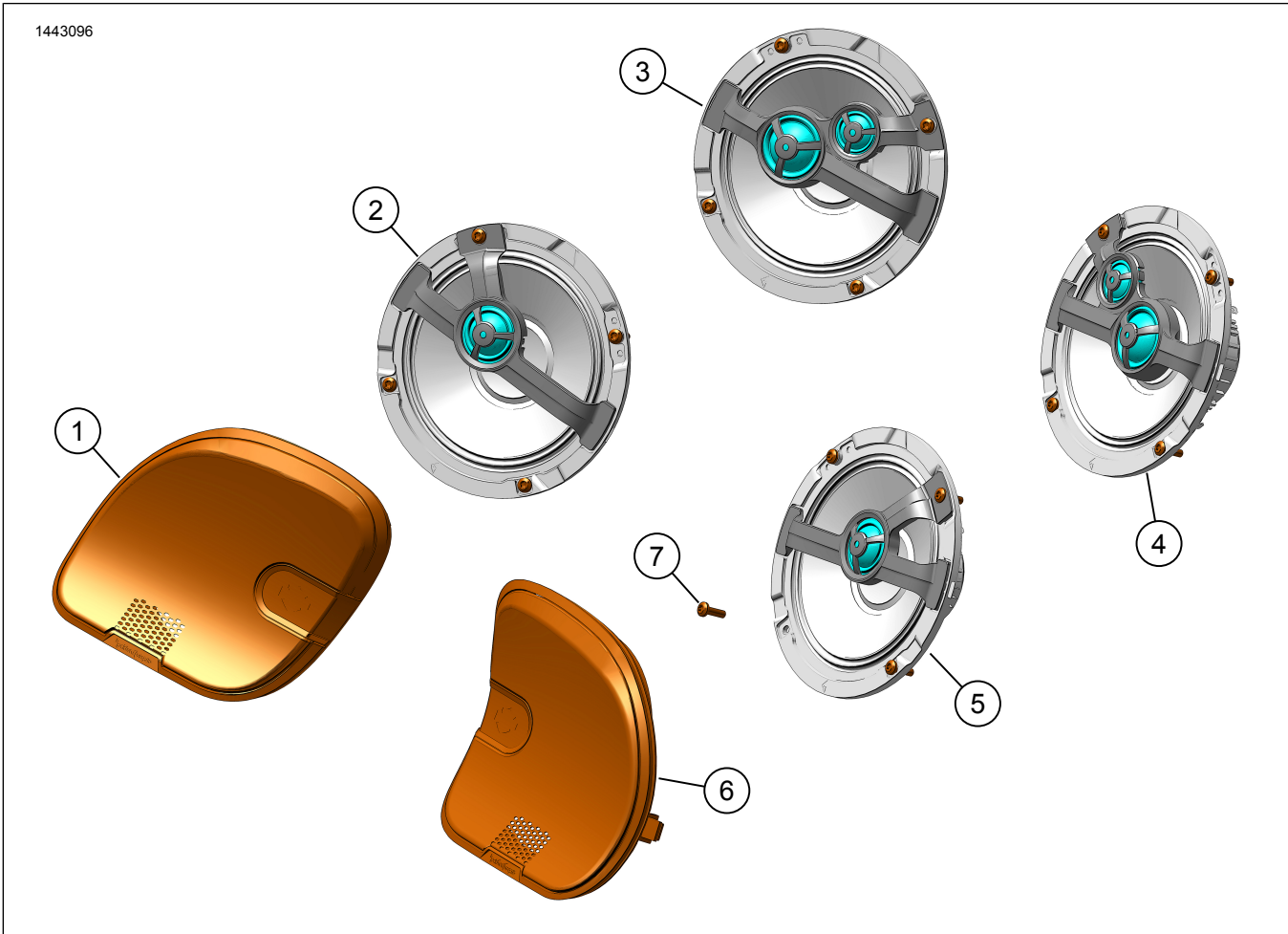


Figura 4. Piezas de servicio, Kit de altavoces frontales de 6,5 pulg. Boom! Audio

Tabla 2. Piezas de servicio

Artículo	Descripción (Cantidad)	Número de pieza	Número de kit
1	Parrilla del altavoz, izquierda, stage 1	76001020	76000982
	Parrilla del altavoz, izquierda, stage 2	76001022	76000983
2	Altavoz, izquierdo, stage 1	76000998	76000982
3	Altavoz, izquierdo, stage 2	76000999	76000983
4	Altavoz, derecho, stage 2	76001011	76000983
5	Altavoz, derecho, stage 1	76001010	76000982
6	Parrilla del altavoz, derecha, stage 1	76001021	76000982
	Parrilla del altavoz, derecha, stage 2	76001023	76000983
7	Tornillo, autorroscante de cabeza de botón (8)	10201096	76000982, 76000983