



# UTASÍTÁSOK

94100158

2021-02-04



## STAGE I ÉS II HANGSZÓRÓ KÉSZLET - VÁZRA SZERELT IDOMHOZ (CIKKSZ: 76000982 ÉS 76000983)

### ÁLTALÁNOS TUDNIVALÓK

#### MEGJEGYZÉS

A QR kódot csak a Harley-Davidson audio alkalmazásban lehet beolvasni.

Az újonnan telepített audiorendszer és a hangszórók csak akkor fognak hangot lejátszani, ha azok a Harley-Davidson audio app segítségével, vagy egy hivatalos Harley-Davidson márkakereskedésben lettek konfigurálva.

Táblázat 1.

Harley-Davidson Audio Powered by Rockford Fosgate®	
Készlet	QR-kód
76000982 (I. szakasz)	
76000983 (II. szakasz)	

#### MEGJEGYZÉS

A Harley-Davidson járműveken használt hangszórók, erősítők és kábelek különböző generációit nem úgy tervezték vagy tesztelték, hogy egymással is működjenek. Az ajánlott párosításokkal kapcsolatban nézd át az alkatrész-katalógust, és a legjobb teljesítmény és kompatibilitás biztosítása érdekében fordulj a márkakereskedésedhez.

A Harley-Davidson Audio Powered by Rockford Fosgate hangszórók az azonos generációs (stage I vagy stage II) hangszórókkal párosítva nyújtják a legjobb akusztikai élményt. A hangszóró kimeneti jeleit, így a helyszínét és stage szintjét is az applikáció rendeli hozzá. A hangszóróban nem okoz károkat, ha a kimeneti hozzárendelése, stage száma vagy a helyszíne helytelenül van konfigurálva, de a teljesítménye valószínűleg csökkenni fog.

### Modellek

#### MEGJEGYZÉS

Ezek a hangszórók **KIZÁRÓLAG 2014-es és újabb Harley-Davidson audiorendszerekhez használhatók. A 2006-2013 közötti Harley-Davidson audiorendszerekkel való használat **VÉGLEGES károkat okoz ezekben a hangszórókban.** A 2005-ös vagy korábbi Harley-Davidson audiorendszerekkel való használat **VÉGLEGES károkat okoz az adott audiorendszerben.****

A felszereléssel kapcsolatos tájékoztatásért lásd a P&A kiskereskedelmi katalógust vagy a [www.harley-davidson.com](http://www.harley-davidson.com) Parts and Accessories (Alkatrészek és tartozékok) részét (amely kizárólag angol nyelven áll rendelkezésre).

Győződjön meg arról, hogy a legfrissebb útmutatót használja, amelyet a következő címen érhet el: [h-d.com/isheets](http://h-d.com/isheets)

A Harley-Davidson ügyfélszolgálati központja az 1-414-343-4056-os, illetve (csak az USA-ban) az 1-800-258-2464-es telefonszámon érhető el.

### Szerelési követelmények

Töltsd le a Harley-Davidson mobilalkalmazást.

Az alkatrészeket a Harley-Davidson-márkakereskedőtől szerezheted be.

- **2014-es és újabb FLTRUSE és Touring modellek:** Ehhez a telepítéshez külön be kell szerezni a Harley-Davidson elsődleges erősítő és adapter eszköz készletet (cikksz.: 76000997).
- **2014-es és újabb FLTRUSE és Touring modellek:** Ehhez a telepítéshez külön be kell szerezni a Harley-Davidson elsődleges erősítő szerelőkészletet (cikksz.: 76000974 vagy 76001045).
- **2014-es és újabb FLTRUSE és Touring modellek:** Lehet, hogy ehhez a telepítéshez külön be kell szerezni a Harley-Davidson másodlagos erősítő szerelőkészletet (cikksz.: 76000975). Ez attól függ, hogy van-e hat vagy több hangszóró, és hogyan vannak hozzárendelve az erősítő csatornák.
- **2014-es és újabb Touring:** Lehetséges, hogy ehhez a telepítéshez külön be kell szerezni a Harley-Davidson idomra szerelt hangszóró kábelköteg-szerelő készletet (cikksz.: 76000992).
- **2015-ös és újabb FLTRUSE:** Lehetséges, hogy ehhez a telepítéshez külön be kell szerezni a Harley-Davidson idomra szerelt hangszóró kábelköteg-szerelő készletet (cikksz.: 76001100).

## ▲ FIGYELEM

A motoros és az utas biztonsága a készlet megfelelő beszerelésétől függ. Alkalmazza a szervizkézikönyvben ismertetett megfelelő eljárást. Ha nem áll módjában elvégezni az eljárást, vagy ha nem rendelkezik a megfelelő szerszámokkal, akkor a beszerelést végeztesse el Harley-Davidson-márkakereskedésben. A készlet nem megfelelő módon való beszerelése súlyos, akár végzetes személyi sérülést is okozhat. (00333b)

Javasoljuk, hogy ezt egy Harley-Davidson márkakereskedés technikusa szerelje be.

## A készlet tartalma

Lásd: Ábra 4 és Lásd: 2 táblázat.

## ELŐKÉSZÜLETEK

### ▲ FIGYELEM

A továbblépés előtt vegye ki a főbiztosítékot, hogy megelőzze a motor véletlen beindulását, ami súlyos, akár végzetes személyi sérüléshez is vezethet. (00251b)

#### MEGJEGYZÉS

Ez az útmutatólap a szervizkézikönyv információin alapul. A szereléshez az adott évjáratú motorkerékpár-modell szervizkézikönyve is szükséges. Ez a Harley-Davidson-márkakereskedésben szerezhető be.

1. Távolítsa el a bal nyeregtagkát.
2. Távolítsa el a bal oldalburkolatot.
- 3.

#### MEGJEGYZÉS

**Riasztórendszerrel rendelkező modellek:** Iktassa ki a riasztórendszert.

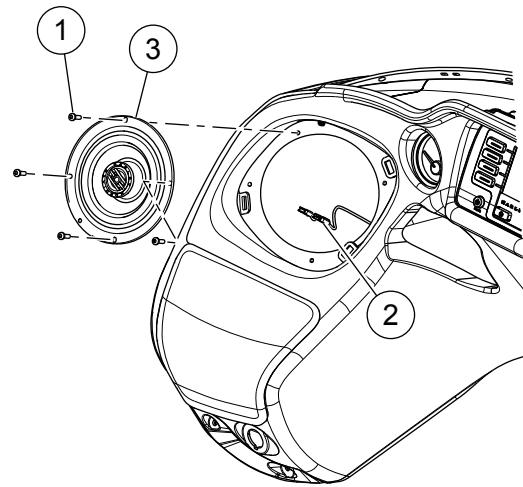
Vegye ki a főbiztosítékot.

4. Távolítsd el és selejtez le az OEM hangszóró védőrácsait.

## ELTÁVOLÍTÁS

1. Lásd: 1. ábra. Távolítsd el és selejtez le a csavarokat (1).
2. Férj hozzá a hangszóró csatlakozóihoz (2) és bontsd a csatlakozást.
3. Távolítsd el az OEM hangszórót (3) a dobozból.
4. Ismételd meg az 1-3 lépést a másik oldalon.

is07975



1. Csavar (4)
2. Hangszóró csatlakozói
3. OEM hangszóró

Ábra 1. Hangszóródoboz eltávolítása (bal oldali nézet)

## BESZERELÉS

#### MEGJEGYZÉS

Lásd: 4. ábra. Az új hangszórók védőrácsai oldalspecifikusak. A sáv és pajzs logók befelé néznek.

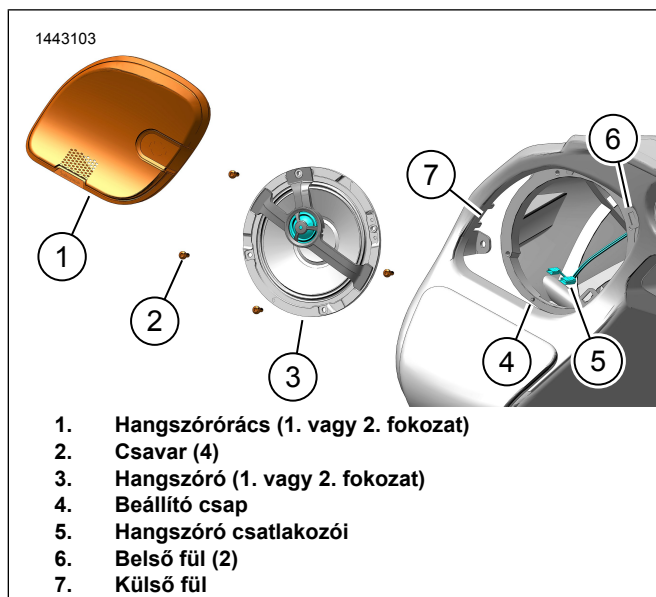
- Ellenőrizze, megfelelő tájolását a Bar & Shield jelkép, mielőtt továbblépne.

1. Lásd: 4. ábra. Szereld be a hangszórót (2, 5 vagy 3, 4) a dobozba.
  - a. Lásd: 3. ábra. Igazítsd a helyére a hangszórót a dobozban.
  - b. Lásd: 2. ábra. Csatlakoztasd a hangszóró csatlakozóit (5).

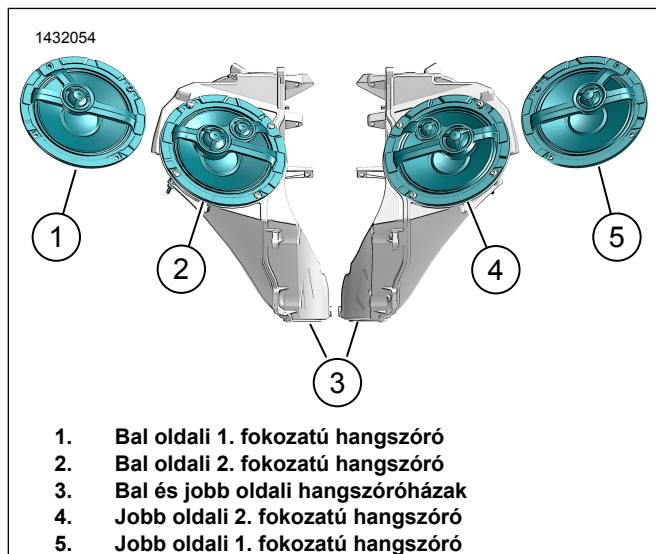
#### MEGJEGYZÉS

A villás csatlakozók azért eltérő méretűek, hogy ne lehessen rossz helyre kötni őket.

- c. Helyezd a hangszórót (3) a dobozba az igazítócsap (4) segítségével.
  - d. Szerelje be a (2) csavarokat. Húzza meg.  
Nyomaték: 1–1,5 N·m (9–13 in-lbs)
2. Szereld fel a védőrácsot (1) a fülék (6, 7) segítségével.
  3. Ismételd meg az 1-2 lépést a másik oldalon.



Ábra 2. A hangszóródobozok beszerelése (az ábrán a bal oldal látható)



Ábra 3. Hangszóró tájolása (szokásos)

## KÉSZ

### MEGJEGYZÉS

A hangrendszer esetleges károsodásának elkerülése érdekében a főbiztosíték beszerelése **előtt** ellenőrizze, hogy a gyújtás ki van kapcsolva.

1. Tegye vissza a főbiztosítékot.
2. Kapcsolja be a gyújtást, de ne indítsa be a motort.
3. Győződjön meg róla, hogy valamennyi hangszóró üzemel, illetve az előlről hátrafelé való elhalkulást vezérlő funkció is megfelelően működik. Ha nem ezt tapasztalja, ellenőrizze a hangszórók bekötését.
4. Szerelje fel a bal oldalburkolatot.

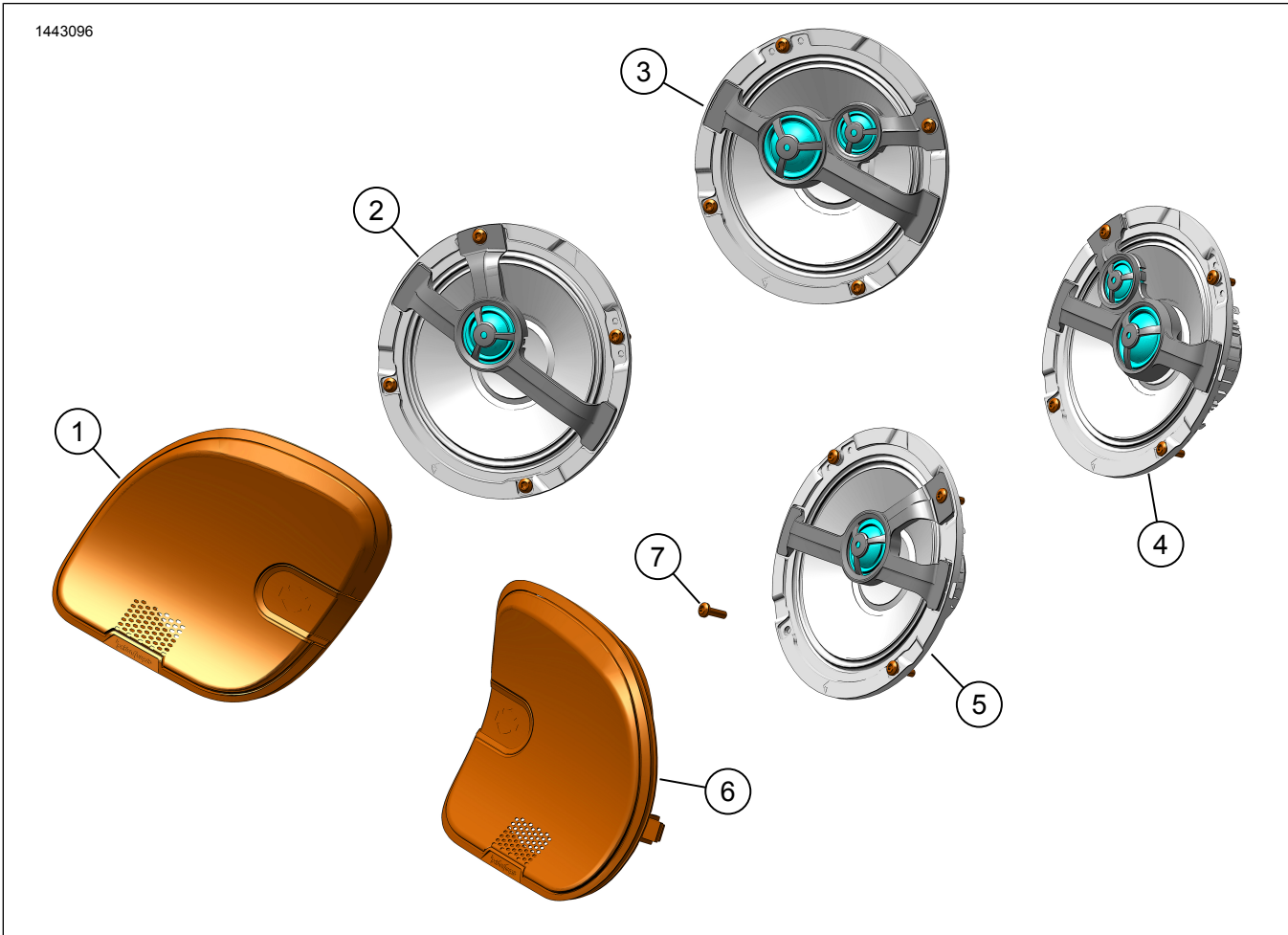
5. Szerelje fel a bal nyereg táskát.

## ALKALMAZÁS BEÁLLÍTÁSA

1. [Unresolved graphic link \(id=40122-100120\)](#) Hozzáférés az audiorendszeredhez.
  - a. Párosítsa az eszközt (1) a rendszerhez.
  - b. Az alkalmazásmenük (2) segítségével állítsd be a jármű hangrendszerét.
2. [Unresolved graphic link \(id=40122-100121\)](#) Főmenü képernyő.
  - a. Főmenü ikon (1).
  - b. Állítsd vissza vagy változtasd meg a biztonsági PIN-kódodat (személyi azonosítószámodat) (2).
  - c. Szerkeszd és nevezd át a rendszert (3).
  - d. Főmenü testreszabása a motorod képével (4).
  - e. Bluetooth-kapcsolat jelzője. Az áthúzott jel a következőket jelzi: Nincs csatlakoztatva (5).
3. [Unresolved graphic link \(id=40122-100122\)](#) Menü képernyő beállítása.
  - a. Menü ikon beállítása (1).
  - b. Az iSheeten levő QR-kód (2) beolvasására használható.
  - c. Stage 1 vagy 2 hangszóró, a hangszóró pozíciója, és a fehér zaj a hangszóró megadásához manuális beállítása.
4. [Unresolved graphic link \(id=40122-100123\)](#) Hangszínszabályozó beállítási képernyő.
  - a. Hangszínszabályozó beállítási ikon (1)
  - b. 7 sávos hangszínszabályozó (2) frekvenciahangolása.
  - c. Egyéni vagy előre beállított hangszínszabályozó választás (3).
5. [Unresolved graphic link \(id=40122-100124\)](#) Diagnosztikai menü képernyő.
  - a. A diagnosztikai menü ikonja (1) a hangrendszer állapotát jeleníti meg.
  - b. Nyisd meg a hangszóró tesztelési képernyőt (2).
  - c. Hangszóró és erősítő állapotának (3) frissítése az alkatrész javítása után.
  - d. Válaszd ki a hangszórót a fehér zaj (4) teszteléséhez és működés ellenőrzéséhez.
  - e. Visszatérés a diagnosztikai menü képernyőhöz (5).

# SZERVIZELHETŐ ALKATRÉSZEK

1443096



Ábra 4. Szervizalkatrészek, Boom! Audio 6.5 fejdíom hangszóró készlet

Táblázat 2. Szervizelhető alkatrészek

Tétel	Leírás (mennyiség)	Cikkszám	Készlet száma
1	Hangszóró rács, bal oldali, stage 1	76001020	76000982
	Hangszóró rács, bal oldali, stage 2	76001022	76000983
2	Hangszóró, bal oldali, stage 1	76000998	76000982
3	Hangszóró, bal oldali, stage 2	76000999	76000983
4	Hangszóró, jobb oldali, stage 2	76001011	76000983
5	Hangszóró, jobb oldali, stage 1	76001010	76000982
6	Hangszóró rács, jobb oldali, stage 1	76001021	76000982
	Hangszóró rács, jobb oldali, stage 2	76001023	76000983
7	Csavar, önmetsző, gombfejű (8)	10201096	76000982, 76000983