



คำแนะนำ

94100158

2021-02-04



ชุดลำโพง STAGE I และ II - แฟร์ริงติดเฟรม (PN 76000982 และ 76000983)



ทั่วไป

หมายเหตุ

รหัส QR สามารถสแกนได้ในแอประบบเสียงของ Harley-Davidson บนโทรศัพท์มือถือเท่านั้น

ระบบเสียงและลำโพงที่ติดตั้งใหม่จะไม่เล่นเสียงจนกว่าจะได้รับการกำหนดค่าโดยใช้แอประบบเสียงของ Harley-Davidson บนโทรศัพท์มือถือ หรือโดยผู้จำหน่าย Harley-Davidson ที่ได้รับการรับรองเป็นผู้ยืนยัน

ตาราง 1

| ระบบเสียง Harley-Davidson ผลิตโดย Rockford Fosgate® | |
|---|---|
| ชุดอุปกรณ์ | รหัส QR |
| 76000982 (ขั้น I) |  |
| 76000983 (ขั้น II) |  |

หมายเหตุ

ลำโพง เครื่องขยายเสียง และสายต่อหลายๆ รุ่นสำหรับรถมอเตอร์ไซด์ของ Harley-Davidson ไม่ได้รับการออกแบบหรือทดสอบในการทำงานร่วมกัน โปรดดูแคตตาล็อก P&A สำหรับคำแนะนำการใช้ร่วมกับผลิตภัณฑ์อื่น และปรึกษาผู้จำหน่ายของคุณเพื่อให้มั่นใจถึงการทำงานร่วมกันและประสิทธิภาพสูงสุด

ลำโพงระบบเสียงของ Harley-Davidson โดย Rockford Fosgate ได้รับการออกแบบอะคูสติคมาให้ทำงานร่วมกับลำโพงที่มีระดับ Stage เดียวกัน (I หรือ II) ได้มีประสิทธิภาพสูงสุด สัญญาณเอาต์พุตของลำโพง สังการจากแอป รวมถึงตำแหน่งที่ตั้งและระดับ Stage ถ้าหากตั้งค่าการมอบหมายค่าตั้ง, Stage, ระดับ Stage และตำแหน่งที่ตั้งผิดไป จะก่อให้เกิดความเสียหาย และจะทำให้ประสิทธิภาพด้อยกว่าที่ควรจะเป็น

รุ่น

หมายเหตุ

ลำโพงเหล่านี้ใช้สำหรับเฉพาะระบบเสียงของ Harley-Davidson ปี 2014 เป็นต้นมา การใช้งานลำโพงเหล่านี้กับระบบเสียงของ Harley-Davidson ปี 2006-2013 จะทำให้ลำโพงเสียหายอย่างถาวร การใช้งานลำโพงเหล่านี้กับระบบเสียงของ Harley-Davidson ปี 2005 หรือก่อนหน้าจะทำให้ระบบเหล่านั้นเสียหายอย่างถาวร

สำหรับข้อมูลที่สอดคล้องกับแต่ละรุ่น โปรดดูที่แคตตาล็อกขายปลีกของ P&A หรือส่วนชิ้นส่วนและอุปกรณ์เสริมของ www.harley-davidson.com (ภาษาอังกฤษเท่านั้น)

ตรวจสอบให้แน่ใจว่าเอกสารแนะนำที่ใช้เป็นฉบับล่าสุดโดยดูได้จาก: h-d.com/isheets

ติดต่อศูนย์บริการลูกค้า Harley-Davidson ที่ 1-800-258-2464 (สหรัฐอเมริกา) หรือ 1-414-343-4056

ข้อกำหนดในการติดตั้ง

ดาวน์โหลดแอปมือถือ Harley-Davidson

ขอรับรายการเหล่านี้ได้ที่ตัวแทนจำหน่าย Harley-Davidson

- **Touring และ FLTRUSE รุ่นปี 2014 และหลังจากนั้น:** จำเป็นต้องซื้อชุดติดตั้งเครื่องขยายเสียงหลักและดอกลูก (หมายเลขชิ้นส่วน 76000997) แยกต่างหากเพื่อใช้ในการติดตั้ง
- **Touring และ FLTRUSE รุ่นปี 2014 และหลังจากนั้น:** จำเป็นต้องซื้อชุดติดตั้งเครื่องขยายเสียงหลักของ Harley-Davidson (หมายเลขชิ้นส่วน 76000974 หรือ 76001045) แยกต่างหากเพื่อใช้ในการติดตั้ง
- **Touring และ FLTRUSE รุ่นปี 2014 และหลังจากนั้น:** อาจจำเป็นต้องซื้อชุดติดตั้งเครื่องขยายเสียงรองของ Harley-Davidson (หมายเลขชิ้นส่วน 76000975) แยกต่างหากเพื่อใช้ในการติดตั้ง ขึ้นอยู่กับว่ามีลำโพงจำนวนหกตัวหรือมากกว่าหรือไม่ และเครื่องขยายเสียงแต่ละช่องได้รับการมอบหมายค่าส่งอย่างไร
- **Touring รุ่นปี 2014 และหลังจากนั้น:** อาจจำเป็นต้องซื้อชุดติดตั้งมัลติสายไฟลำโพงแฟร์ริง (หมายเลขชิ้นส่วน 76000992) แยกต่างหากเพื่อใช้ในการติดตั้ง
- **FLTRUSE รุ่นปี 2015 และหลังจากนั้น:** อาจจำเป็นต้องซื้อชุดติดตั้งมัลติสายไฟลำโพงแฟร์ริง (หมายเลขชิ้นส่วน 76001100) แยกต่างหากเพื่อใช้ในการติดตั้ง

▲ คำเตือน

ความปลอดภัยของผู้ขับขี่และผู้โดยสารขึ้นอยู่กับ การติดตั้งชุดอุปกรณ์ นี้อย่างถูกต้อง ใช้ขั้นตอนในคู่มือการให้บริการที่เหมาะสม หากคุณไม่สามารถดำเนินการหรือไม่มีความรู้ที่ถูกต้อง โปรดให้ตัวแทน Harley-Davidson ทำการติดตั้ง การติดตั้งอุปกรณ์อย่างไม่เหมาะสม อาจส่งผลต่อการเสียชีวิตหรือการบาดเจ็บที่รุนแรง (00333b)

แนะนำให้ติดตั้งโดยช่างเทคนิคที่ผู้จำหน่าย Harley-Davidson

เนื้อหาเกี่ยวกับชุดอุปกรณ์

ดู รูปภาพ 4 และ อ้างอิงถึงตาราง 2

เตรียมพร้อม

▲ คำเตือน

เพื่อเป็นการป้องกันการสตาร์ทเครื่องโดยไม่ตั้งใจ ซึ่งอาจทำให้เกิดการเสียชีวิตหรือบาดเจ็บสาหัสได้ โปรดเอาฟิวส์หลักออกก่อนทำงานต่อ (00251b)

หมายเหตุ

เอกสารแนะนำฉบับนี้อ้างอิงจากข้อมูลคู่มือซ่อมบำรุง ต้องมีคู่มือซ่อมบำรุงสำหรับมอเตอร์ไซค์/รุ่นนี้เพื่อทำการติดตั้ง ขอรับได้จากตัวแทนจำหน่าย Harley-Davidson

1. ถอดกระเปาะห้อยข้างรถด้านซ้ายออก

2. ถอดฝาปิดด้านซ้ายออก

3. **หมายเหตุ**
รุ่นที่มีการรักษาความปลอดภัย: ปัดการทำงานระบบรักษาความปลอดภัย

เอาฟิวส์หลักออก

4. ถอดสกรูตะแกรงลำโพง OEM (1) และทิ้งไป

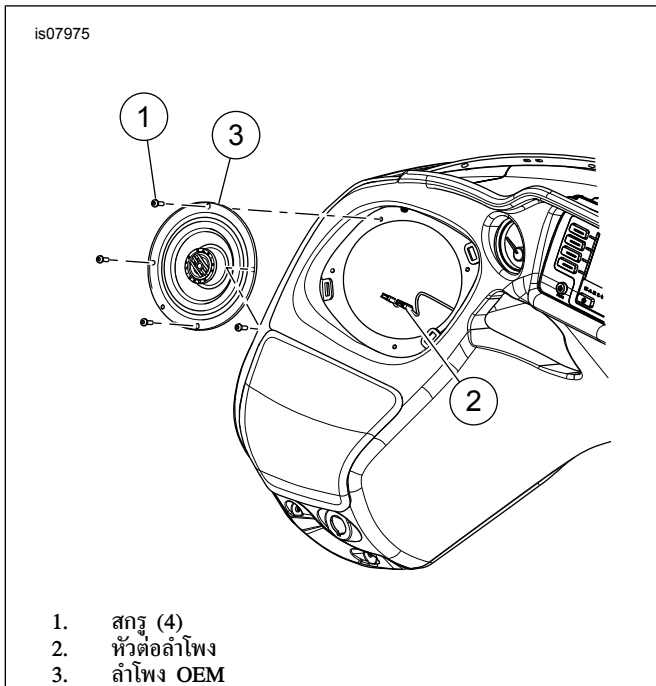
ถอด

1. ดูรูปที่ 1 ถอดสกรู (1) และทิ้งไป

2. สอดมือไปที่หัวต่อลำโพง (2) ถอดออก

3. ถอดลำโพง OEM (3) จากกล่อง

4. ทำซ้ำขั้นตอน 1-3 กับด้านตรงข้าม



รูปภาพ 1 การถอดกล่องลำโพง (แสดงที่ด้านซ้าย)

ติดตั้ง

หมายเหตุ

ดูรูปที่ 4 ตะแกรงลำโพง ใหม่ เป็นแบบเฉพาะที่เท่านั้น โลโก้ Bar and Shield อยู่ในทิศทางเข้าหาอินบอร์ด

- ตรวจสอบให้ทิศทางของตราสัญลักษณ์ Bar & Shield ถูกต้อง ก่อนที่จะดำเนินการต่อ

1. ดูรูปที่ 4 ติดตั้งลำโพง (2, 5 หรือ 3, 4) ลงบนกล่องลำโพง

a. ดูรูปที่ 3 กลับทิศลำโพงให้ตรงกับกล่อง

b. ดูรูปที่ 2 เชื่อมต่อหัวต่อลำโพง (5)

หมายเหตุ

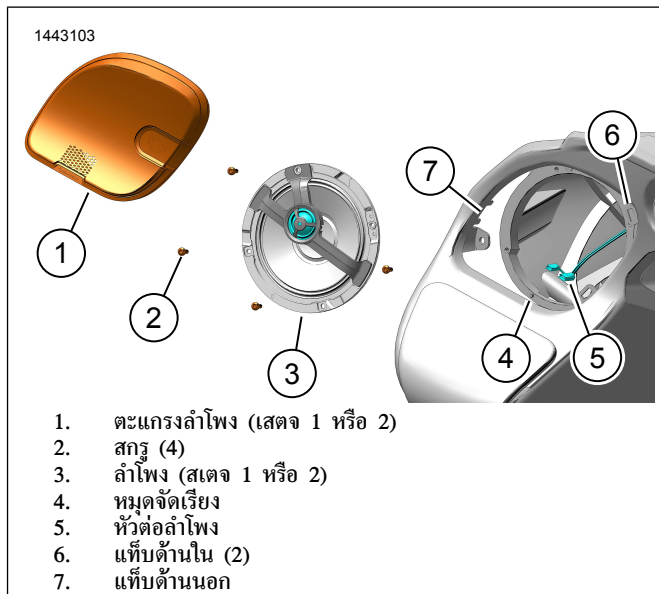
ขนาดของสเปคที่แตกต่างกันป้องกันการประกอบที่ไม่เหมาะสม

c. ติดตั้งลำโพง (3) เข้ากับกล่องโดยใช้หมุดจั่ววง (4)

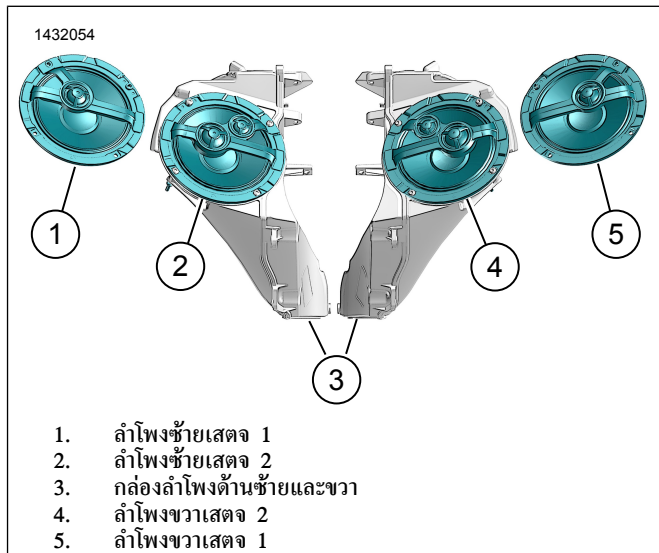
d. ติดตั้งสกรู (2) ขันให้แน่น
แรงบิด: 1–1.5 Nm (9–13 in-lbs)

2. ติดตั้งตะแกรงลำโพง (1) โดยใช้แท็บ (6, 7)

3. ทำซ้ำขั้นตอน 1-2 กับด้านตรงข้าม



รูปภาพ 2 การติดตั้งกล่องลำโพง (แสดงที่ด้านซ้าย)



รูปภาพ 3 ทิศทางของลำโพง (ทั่วไป)

เสร็จสมบูรณ์

หมายเหตุ
เพื่อป้องกันความเสียหายที่อาจเกิดขึ้นกับระบบเสียง ให้ยืนยันว่าสวิตช์
กุญแจ “ปิด” อยู่ ก่อนทำการติดตั้งฟิวส์หลัก

1. ติดตั้งฟิวส์หลัก
2. บิดสวิตช์กุญแจไปที่ “ON” แต่ไม่ต้องสตาร์ทเครื่อง
3. ให้แน่ใจว่าลำโพงทุกตัวทำงาน และฟังก์ชันเฟดเดอร์ด้านหน้า/หลังทำงานได้อย่างถูกต้อง หากไม่ ให้ตรวจสอบการเดินสายของลำโพง
4. ติดตั้งฝาปิดด้านซ้าย
5. ติดตั้งกระเปาะข้างรถด้านซ้าย

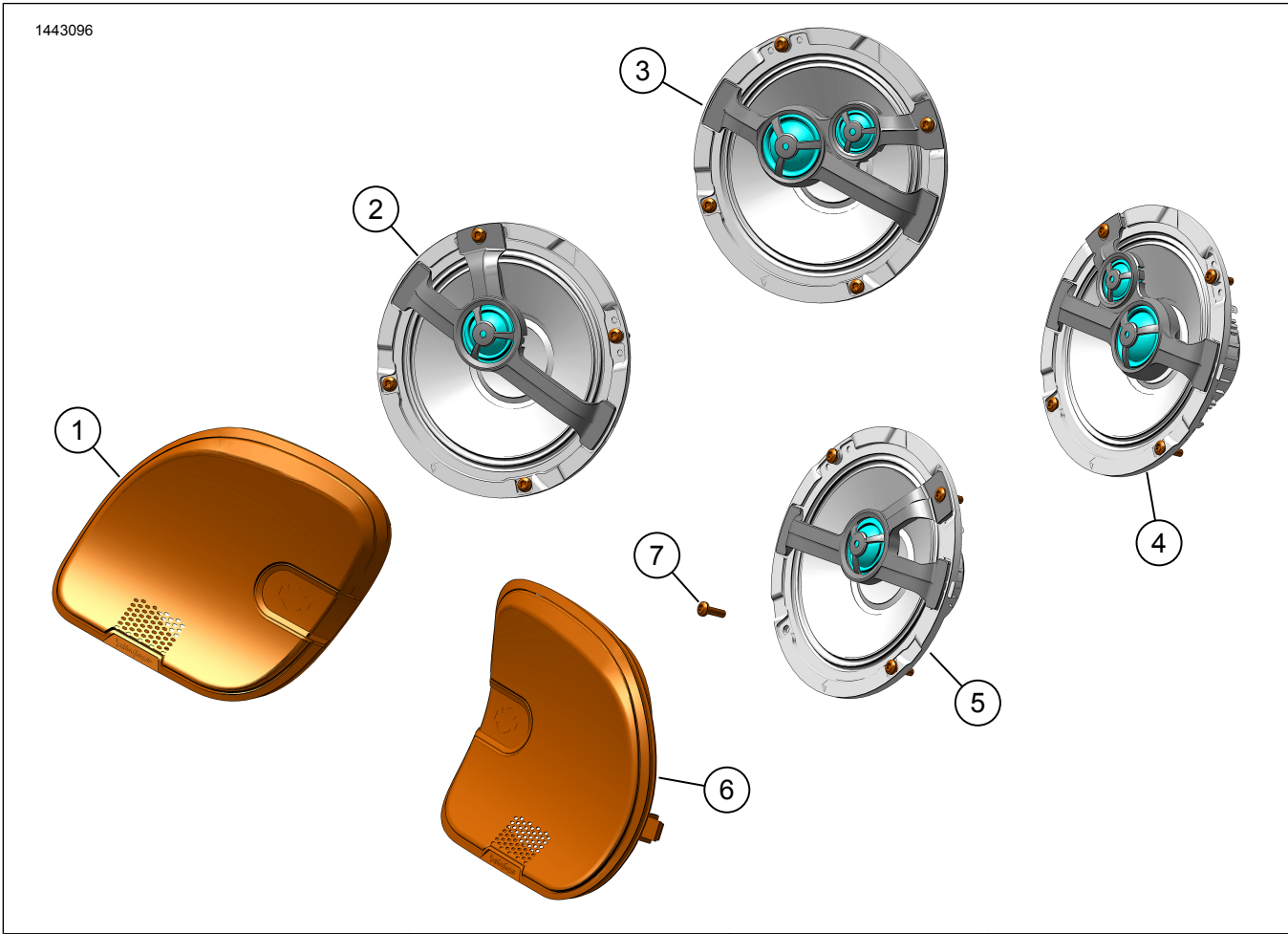
การตั้งค่าแอป

1. [Unresolved graphic link \(id=40122-100120\)](#) เข้าถึงระบบเสียงของคุณ
 - a. จับคู่อุปกรณ์ (1) เข้ากับระบบ
 - b. เข้าถึงเมนูของแอป (2) เพื่อตั้งค่าระบบเสียงของรถมอเตอร์ไซค์
2. [Unresolved graphic link \(id=40122-100121\)](#) หน้าจอเมนูหลัก
 - a. ไอคอนเมนูหลัก (1)
 - b. รีเซ็ตหรือเปลี่ยนหมายเลขการยืนยันความปลอดภัยส่วนบุคคล (PIN) (2)
 - c. แก้ไขและเปลี่ยนชื่อในระบบ (3)

- d. ปรับตั้งเมนูหลักด้วยภาพรถมอเตอร์ไซค์ของคุณ (4)
 - e. เครื่องหมายระบบการเชื่อมต่อสัญญาณบลูทูธ เครื่องหมายจี้คร่อม หมายถึง: ไม่เชื่อมต่อ (5)
3. [Unresolved graphic link \(id=40122-100122\)](#) ตั้งค่าหน้าจอเมนู
 - a. ตั้งค่าไอคอนเมนู (1)
 - b. ใช้เพื่อสแกนรหัส QR (2) บน iSheet
 - c. ตั้งค่าด้วยตนเองสำหรับลำโพง Stage 1 หรือ 2, ตั้งตำแหน่งลำโพง และตั้งไวท์นอยซ์เพื่อระบุตำแหน่งลำโพง
 4. [Unresolved graphic link \(id=40122-100123\)](#) หน้าจอการตั้งค่าอีควอไลเซอร์
 - a. ไอคอนการตั้งค่าอีควอไลเซอร์ (1)
 - b. ปรับคลื่นความถี่อีควอไลเซอร์ 7-แถบ (2)
 - c. ปรับแต่งหรือตั้งค่าอีควอไลเซอร์ล่วงหน้า (3)
 5. [Unresolved graphic link \(id=40122-100124\)](#) sohk0vdki; bob0Cyp
 - a. ไอคอนเมนูการวินิจฉัย (1) แสดงสถานะระบบเสียง
 - b. เปิดหน้าจอทดสอบลำโพง (2)
 - c. รีเฟรชสถานะลำโพงและเครื่องขยายเสียง (3) หลังจากการซ่อมแซมส่วนประกอบ
 - d. เลือกลำโพงสำหรับการทดสอบไวท์นอยซ์ (4) และการทำงาน
 - e. กลับสู่หน้าจอเมนูการวินิจฉัย (5)

อะไหล่สำรอง

1443096



รูปภาพ 4 ชิ้นส่วนบริการ Boom! ชุดลำโพงแฟรงก์ด้านหน้าระบบเสียง 6.5 นิ้ว

ตาราง 2 ชิ้นส่วนอะไหล่

| รายการ | คำอธิบาย (จำนวน) | หมายเลขชิ้นส่วน | หมายเลขชุดอุปกรณ์ |
|--------|------------------------------------|-----------------|--------------------|
| 1 | ตะแกรงลำโพง, ซ้าย, Stage 1 | 76001020 | 76000982 |
| | ตะแกรงลำโพง, ซ้าย, Stage 2 | 76001022 | 76000983 |
| 2 | ลำโพง, ซ้าย, Stage 1 | 76000998 | 76000982 |
| 3 | ลำโพง, ซ้าย, Stage 2 | 76000999 | 76000983 |
| 4 | ลำโพง, ขวา, Stage 2 | 76001011 | 76000983 |
| 5 | ลำโพง, ขวา, Stage 1 | 76001010 | 76000982 |
| 6 | ตะแกรงลำโพง, ขวา, Stage 1 | 76001021 | 76000982 |
| | ตะแกรงลำโพง, ขวา, Stage 2 | 76001023 | 76000983 |
| 7 | สกรู, เกลียวปัดล้อย, หัวกระดุม (8) | 10201096 | 76000982, 76000983 |