



STAGE I & II -KAIUTINSARJA - RUNKOASENNETTU KATE (OSANUMEROT 76000982 JA 76000983)

YLEISTÄ

HUOMAUTUS

QR-koodi voidaan skannata vain Harley-Davidson-mobiilisovelluksella.

Juuri asennettu äänijärjestelmä ja kaiuttimet eivät toista ääntä, ellei sitä ole määritetty Harley-Davidson-audiosovelluksella tai valtuutetun Harley-Davidson-jälleenmyyjän toimesta.

kauittimia pysyvästi. Näiden kauittimien käyttäminen **2005, tai aiempien vuosien Harley-Davidson audiojärjestelmissä vahingoittaa näitä kauittimia pysyvästi.**

Mallien sovitustiedot ovat P&A-myyntiluettelossa ja sivun www.harley-davidson.com Parts and Accessories (Osat ja lisävarusteet) -osiossa (vain englanniksi).

Varmista, että käytössäsi on uusin versio käyttöohjeisiin, joka löytyy osoitteesta: h-d.com/isheets

Ota yhteyttä Harley-Davidson asiakastukikeskukseen numerossa 1-800-258-2464 (vain Yhdysvallat) tai 1-414-343-4056.

Taulukko 1.

Harley-Davidson Audion tarjoaa Rockford Fosgate®	
Sarja	QR-koodi
76000982 (Stage I)	
76000983 (Stage II)	

Asennusvaatimukset

Lataa Harley-Davidson-mobiilisovellus.

Nämä tuotteet ovat saatavilla paikallisella Harley-Davidson-jälleenmyyjälläsi.

- **2014 ja uudemmat FLTRUSE- ja Touring-mallit:** asennukseen tarvitaan erikseen myytävä Harley-Davidson -ensisijaisen vahvistimen ja käyttöavainsarja (osanumero 76000997).
- **2014 ja uudemmat FLTRUSE- ja Touring-mallit:** asennus vaatii erikseen myytävän Harley-Davidson -ensisijaisen vahvistimen asennussarjan (osanumero 76000974 tai 76001045).
- **2014 ja uudemmat FLTRUSE- ja Touring-mallit:** asennus saattaa vaatia erikseen myytävän Harley-Davidson -toissijaisen vahvistimen asennussarjan (osanumero 76000975). Tämä riippuu siitä, onko kauittimia enemmän kuin kuusi kappaletta ja miten vahvistinkanavat on määritetty.
- **2014 ja uudemmat Touring-mallit:** asennus saattaa vaatia erikseen myytävän Harley-Davidson -muotolevyn kaiutinväljaiden asennussarjan (osanumero 76000992).
- **2015 ja uudemmat FLTRUSE-mallit:** asennus saattaa vaatia erikseen myytävän Harley-Davidson -muotolevyn kaiutinväljaiden asennussarjan (osanumero 76001100).

HUOMAUTUS

Harley-Davidson-ajoneuvojen eri sukupolvien kauittimia, vahvistimia ja johtoja ei ole suunniteltu tai testattu toimimaan yhdessä. Katso yhteensopivuussuosituksat P&A-luettelosta ja ota yhteyttä jälleenmyyjään optimaalisen suorituskyvyn ja yhteensopivuuden varmistamiseksi.

Harley-Davidson Audio Powered by Rockford Fosgate -kaiuttimet on akustisesti optimoitu toimimaan yhdessä muiden, saman tason (I tai II), kaiutinten kanssa. APP määrittää kaiuttimien lähtösignaalit, mukaan lukien sijaintikohdan ja tason. Mikäli kaiuttimien lähtömääritykset, tasonumerot ja sijainnit on määritetty väärin, vaurioita ei tapahdu, mutta toiminnan heikentyminen on odotettavissa.

Mallit

HUOMAUTUS

Nämä kaiuttimet on tarkoitettu vain vuoden **2014 ja myöhempien mallien Harley-Davidson audiojärjestelmiin.** Näiden kauittimien käyttäminen **2006 – 2013 vuosien Harley-Davidson audiojärjestelmissä vahingoittaa näitä**

▲ VAROITUS

Kuljettajan ja matkustajan turvallisuus riippuu tämän sarjan oikeasta asennuksesta. Noudata korjaamokäsikirjan menettelyjä. Jos toimenpide on mielestäsi liian vaikea tai sinulla ei ole sen tekemiseen tarvittavia työkaluja, pyydä Harley-Davidson-jälleenmyyjää tekemään asennus. Tämän sarjan virheellinen asennus voi aiheuttaa kuoleman tai vakavan loukkaantumisen. (00333b)

Asennus Harley-Davidson-jälleenmyyjän teknikon toimesta on suositeltavaa.

Sarjan sisältö

Katso Kuva 4 ja Katso Taulukko 2.

VALMISTELU

▲ VAROITUS

Irrota pääsulake, jotta moottori ei pääsisi käynnistymään vahingossa ja aiheuttamaan mahdollisesti kuolemaan tai vakavaan loukkaantumiseen johtavaa onnettomuutta. (00251b)

HUOMAUTUS

Tässä ohjelehdessä viitataan korjaamokäsikirjan tietoihin. Asennuksessa täytyy hyödyntää saman vuoden/mallin moottoripyörän korjaamokäsikirjaa. Saat käsikirjan Harley-Davidson-jälleenmyyjältä.

1. Irrota vasen sivulaukku.

2. Poista vasen sivukate.

3. **HUOMAUTUS**

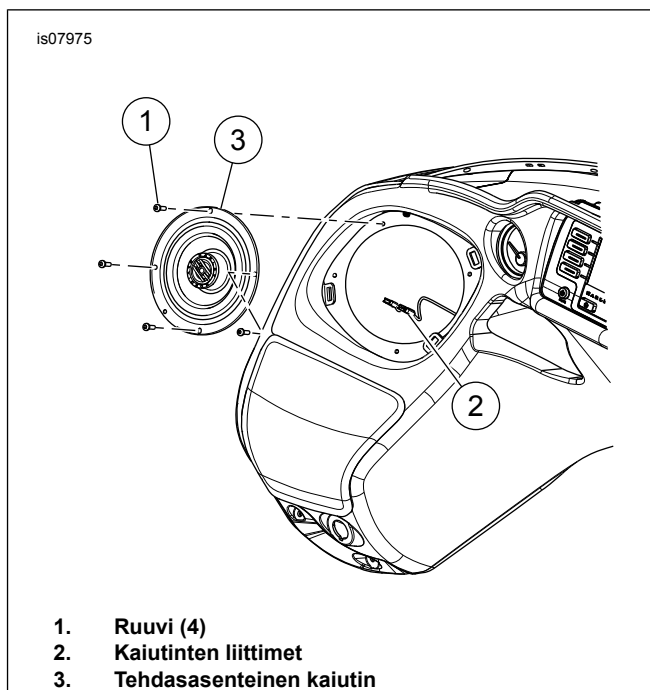
Turvajärjestelmällä varustetut mallit: Poista turvajärjestelmä käytöstä.

Irrota pääsulake.

4. Irrota tehdasasenteiset kaiuttimen suojasäleiköt ja hävitä ne.

IRROTA

1. Katso Kuva 1. Irrota ruuvit (1) ja hävitä.
2. Ota kaiutinten liittimet (2) esiin ja irrota niiden kytkentä.
3. Irrota tehdasasenteinen kaiutin (3) suojakotelosta.
4. Toista työvaiheet 1-3 vastakkaiselle puolelle.



Kuva 1. Kaiuttimien kotelon poistaminen (kuvassa vasemmanpuoleinen)

ASENNA

HUOMAUTUS

Katso Kuva 4. **Uudet** kaiuttimien suojasäleiköt ovat puoleisia. Bar and Shield -koristemerkit on kohdistettu sisäpuolta kohden.

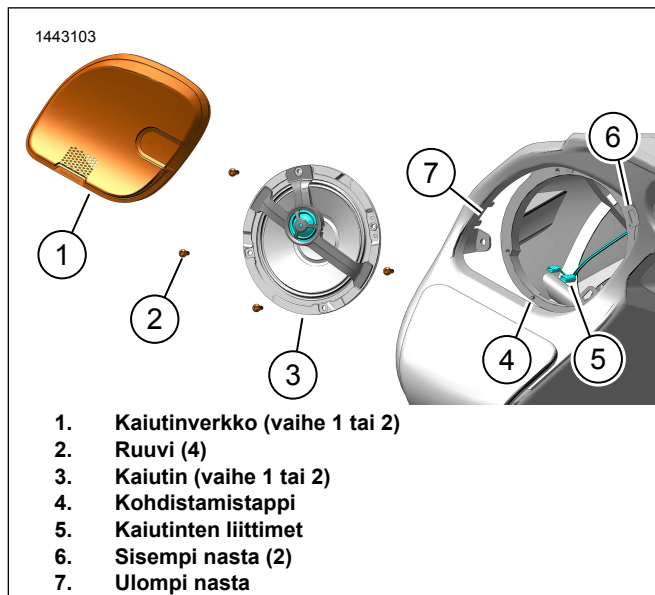
• Varmista Bar & Shield-logon oikea suuntaus ennen jatkamista.

1. Katso Kuva 4. Asenna kaiutin (2, 5 tai 3, 4) suojakoteloon.
 - a. Katso Kuva 3. Suuntaa kaiutin suojakotelon kanssa.
 - b. Katso Kuva 2. Liitä kaiuttimien liittimet (5).

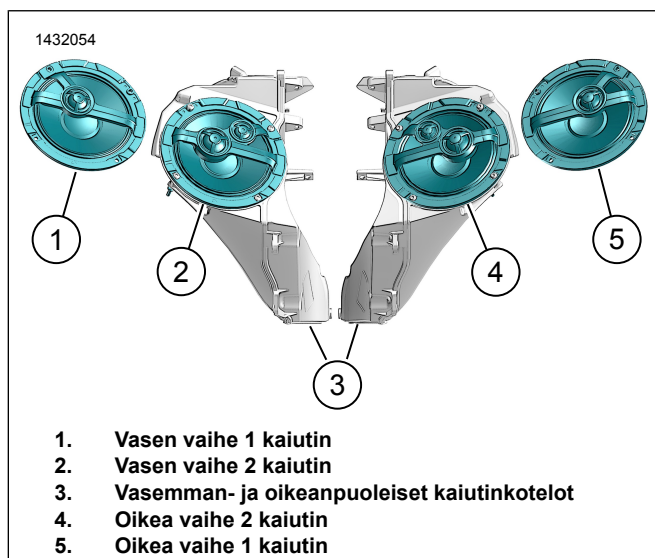
HUOMAUTUS

Erikokoiset haaraliitännät estävät väärin asennuksen.

- c. Käytä kohdistustappia (4) asentaaksesi kaiuttimen (3) suojakoteloon.
 - d. Asenna ruuvit (2). Kiristä.
Vääntömomentti: 1–1,5 N·m (9–13 in-lbs)
2. Käytä nastoja (6, 7) asentaaksesi kaiutinsäleikön (1)).
 3. Toista työvaiheet 1-2 vastakkaiselle puolelle.



Kuva 2. Kaiuttimen kotelon asennus (vasen puoli kuvassa)



Kuva 3. Kaiuttimen suunta (tyypillinen)

VALMIS

HUOMAUTUS

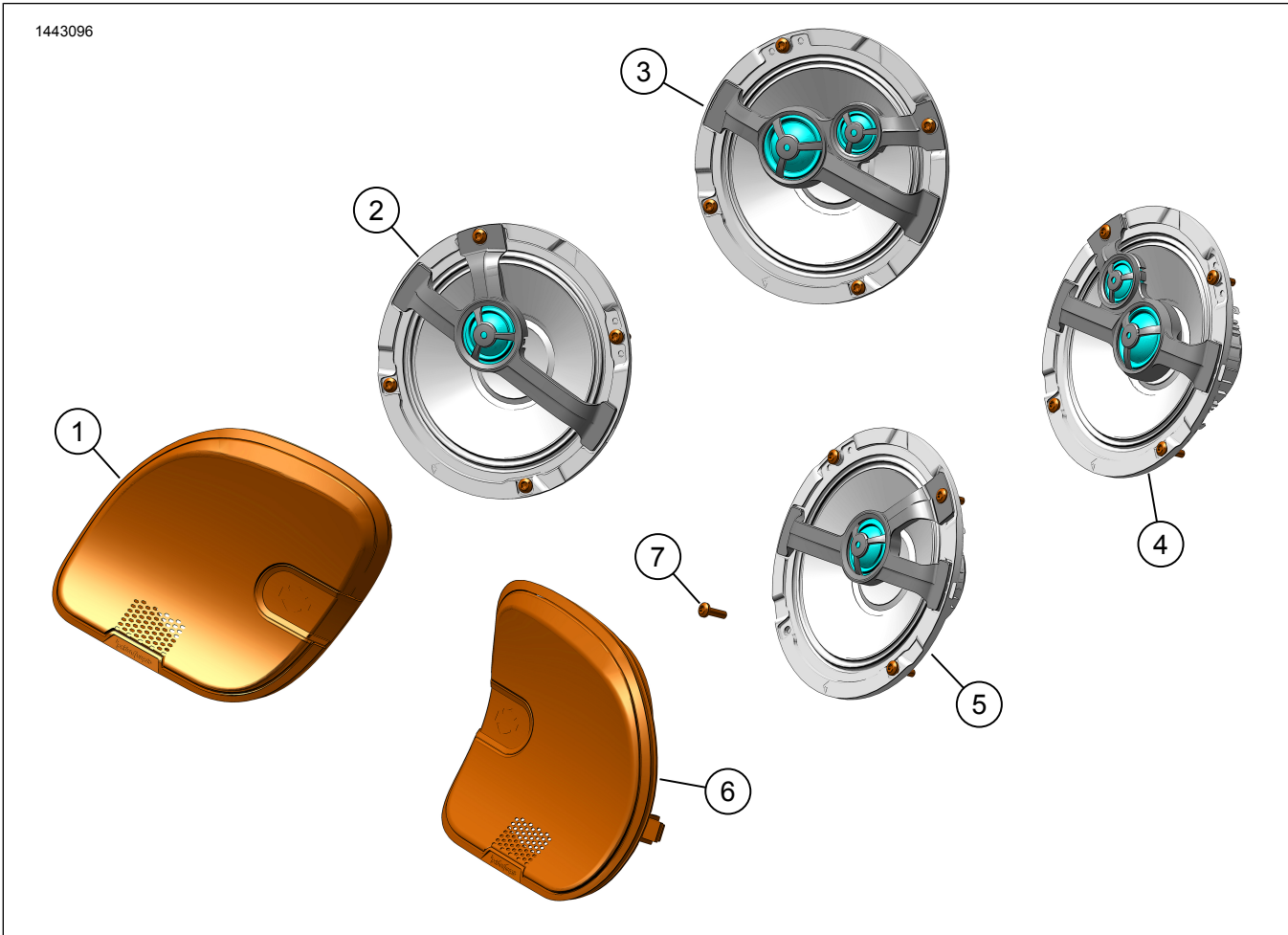
Varmista, että virtakytkin on OFF-asennossa **ennen** kuin asennat pääsulakkeen, jotta äänijärjestelmä ei vahingoitu.

1. Asenna pääsulake.
2. Käännä virtakytkin ON-asentoon, mutta älä käynnistä moottoripyörää.
3. Varmista, että kaikki kaiuttimet toimivat ja että etu-/takavaimennin toimii oikein. Jos näin ei ole, tarkista kaiuttimien johdotus.
4. Asenna vasen sivukate paikalleen.
5. Asenna vasen sivulaukku.

SOVELLUKSEN ASENNUS

1. [Unresolved graphic link \(id=40122-100120\)](#) Äänijärjestelmäsi käyttäminen.
 - a. Luo pariiliitos laitteesi (1) järjestelmän välille.
 - b. Käytä sovellusvalikoita (2) suorittaaksesi ajoneuvon äänijärjestelmän määrittäykset.
2. [Unresolved graphic link \(id=40122-100121\)](#) Päävalikon valikkoruutu.
 - a. Päävalikon kuvake (1).
 - b. Nollaa tai muuta henkilökohtaista tunnistenumeroasi (PIN-koodi) (2).
 - c. Muokkaa järjestelmäsi ja nimeä se uudelleen (3).
 - d. Mukauta päävalikko pyöräsi kuvalla (4).
 - e. Bluetooth-yhteyden ilmaisim. Kuvakkeen läpi kulkeva vinoviiva tarkoittaa: Ei yhdistetty (5).
3. [Unresolved graphic link \(id=40122-100122\)](#) Tee päävalikon asetukset.
 - a. Asetusvalikon kuvake (1).
 - b. Käytä skannataksesi QR-koodi (2) iSheet:ssä.
 - c. Stage 1 tai 2 kaiutinten sijaintikohtien ja valkoisen kohinan asetusten tekeminen manuaalisesti. Kaiuttimen sijaintikohtien määrittämiseksi.
4. [Unresolved graphic link \(id=40122-100123\)](#) Taajuuskorjaimen asetusnäyttö.
 - a. Taajuuskorjaimen asetuskuvake (1)
 - b. Viritä 7-taajuusisen taajuuskorjaimen (2) taajuudet.
 - c. Mukautetut tai esiasetetut taajuuskorjaimen valinnat (3).
5. [Unresolved graphic link \(id=40122-100124\)](#) Vianmäärityksen valikkonäyttö.
 - a. Vianmääritysvalikon kuvake (1) näyttää äänijärjestelmän tilan.
 - b. Avaa kaiutinten testausnäyttö (2).
 - c. Päivittää kaiutinten ja vahvistimen tilan (3) korjauksen jälkeen.
 - d. Valitse kaiutin valkoisen kohinan (4) testausta ja toiminnallisuutta varten.
 - e. Palaa vianmäärityksen valikkonäyttöön (5).

1443096



Kuva 4. Varaosat, Boom! Audio 6.5 tuumaa etutuulisuojan kaiutinsarja

Taulukko 2. Huolto-osat

Kohde	Kuvaus (määrä)	Osanumero	Sarjan numero
1	Kaiuttimen suojasäleikkö, vasen, taso 1	76001020	76000982
	Kaiuttimen suojasäleikkö, vasen, taso 2	76001022	76000983
2	Kaiutin, vasen, taso 1	76000998	76000982
3	Kaiutin, vasen, taso 2	76000999	76000983
4	Kaiutin, oikea, taso 2	76001011	76000983
5	Kaiutin, oikea, taso 1	76001010	76000982
6	Kaiuttimen suojasäleikkö, oikea, taso 1	76001021	76000982
	Kaiuttimen suojasäleikkö, oikea, taso 2	76001023	76000983
7	Ruuvi, kierteittävä, kupukanta (8)	10201096	76000982, 76000983