



說明

94100158

2021-02-04



STAGE I & II 揚聲器工具包 - 車架安裝式擋風板 (零件編號 76000982 和 76000983)



概述

附註

QR 碼只能在 Harley-Davidson 音訊應用程式中掃描。

新安裝的音訊系統和揚聲器在使用 Harley-Davidson 音訊應用程式或由授權 Harley-Davidson 經銷店設置後才能播放音訊。

表格 1。

由 Rockford Fosgate® 提供支持的 Harley-Davidson 音訊	
套件	QR 碼
76000982 (Stage I)	
76000983 (Stage II)	

附註

Harley-Davidson 重車各代揚聲器、擴大器和線路並非按照兼容的方式設計或測試的。請參閱部件和配件目錄，了解適配度推薦，並諮詢你的經銷商，以確保最佳性能和兼容性。

由 Rockford Fosgate 揚聲器提供支持的 Harley-Davidson 音訊擁有最佳音質，能夠與同階段等級的 (I 或 II) 揚聲器兼容。揚聲器的輸出信號是由包括位置和階段等級的 APP 分配的。如果揚聲器輸出分配、階段數量和位置設置錯誤，不會導致損壞，但有可能降低性能。

車型

附註

這些揚聲器僅在 2014 年及以後款哈雷大衛森音訊系統上使用。如果將這些揚聲器用於 2006-2013 年款的哈雷大衛森音訊系統，將對這些揚聲器造成永久的損壞。如果將這些揚聲器用於 2005 年或更早款哈雷大衛森音訊系統，將對那些系統造成永久的損壞。

有關車型適配資訊，請參閱 P&A 零售目錄或 www.harley-davidson.com 網站上的零件和配件章節 (僅限英文)。

確保您使用的是最新版的說明書，可從下列網站獲取：
h-d.com/isheets

Harley-Davidson Customer Support Center，電話：
1-800-258-2464 (僅限美國) 或 1-414-343-4056。

安裝要求

下載 Harley-Davidson 行動應用程式。

下列產品在 Harley-Davidson 經銷商有售。

- 2014 年及之後的 FLTRUSE 和 Touring：需要另外購買 Harley-Davidson 主要擴大器和硬體鎖工具包 (零件編號 76000997) 才能進行此安裝。
- 2014 年及之後的 FLTRUSE 和 Touring：需要另外購買 Harley-Davidson 主要擴大器安裝工具包 (零件編號 76000974 或 76001045) 才能進行此安裝。
- 2014 年及之後的 FLTRUSE 和 Touring：需要另外購買 Harley-Davidson 次要擴大器安裝工具包 (零件編號 76000975) 才能進行此安裝。這取決於是否有六個或以上的揚聲器，以及如何分配擴大器頻道。
- 2014 年及以後款 Touring：可能需要單獨購買 Harley-Davidson 擋風板揚聲器線束安裝工具包 (零件編號 76000992)，以完成此安裝。
- 2015 年及之後的 FLTRUSE：需要另外購買 Harley-Davidson 擋風板揚聲器線束安裝工具包 (零件編號 76001100) 才能進行此安裝。

警告

此工具包的正確安裝攸關騎士與乘客的安全。請使用適當的維修手冊程序。如果該程序不在您的能力範圍內，或者您沒有正確的工具，請讓 Harley-Davidson 經銷商進行安裝。此工具包安裝不當，可能造成死亡或重傷。(00333b)

建議由 Harley-Davidson 經銷店的技師完成安裝。

工具包內含物件

請參閱圖 4 和請參閱表格 2。

準備

警告

為了防止車輛意外啟動而造成死亡或重傷，請先拆下主保險絲，再繼續。(00251b)

附註

此說明書參考維修手冊上的資訊。此安裝需要一份針對該年款車型重車的維修手冊。可從哈雷大衛森經銷商處獲取一份。

1. 取下左側箱。
2. 取下左側蓋。

3. 附註
具備防盜系統的車型：停用防盜系統。

取下主保險絲。

4. 拆下OEM揚聲器格柵並丟棄。

拆卸

1. 參見圖1。拆下螺絲(1)並丟棄。
2. 取得揚聲器連接器(2)並斷開連接。
3. 從箱體拆下OEM揚聲器(3)。
4. 在另一側重複步驟1-3。

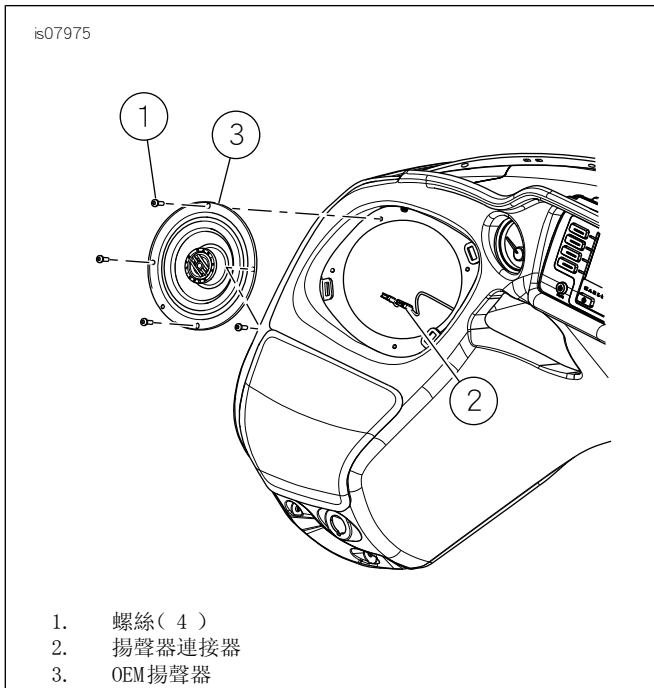


圖1。揚聲器箱體拆卸(顯示左側)

安裝

附註

參見圖4。新的揚聲器格柵專用於特定側邊。橫條與盾牌標誌面向內側。

- 在繼續之前，請先確認長條與盾牌徽章方向正確。
1. 參見圖4。將揚聲器(2, 5或3, 4)安裝到箱體中。
 - a. 參見圖3。將揚聲器朝向箱體。
 - b. 參見圖2。連接揚聲器連接器(5)。

附註

不同尺寸的鏟形觸頭可避免以不正確的方式組裝。

- c. 使用對準銷(4)將揚聲器(3)安裝到箱體。
- d. 安裝螺絲(2)。鎖緊。
扭矩: 1-1.5 N·m (9-13 in-lbs)

2. 使用插銷(6、7)安裝揚聲器格柵(1)。
3. 在另一側重複步驟1-2。

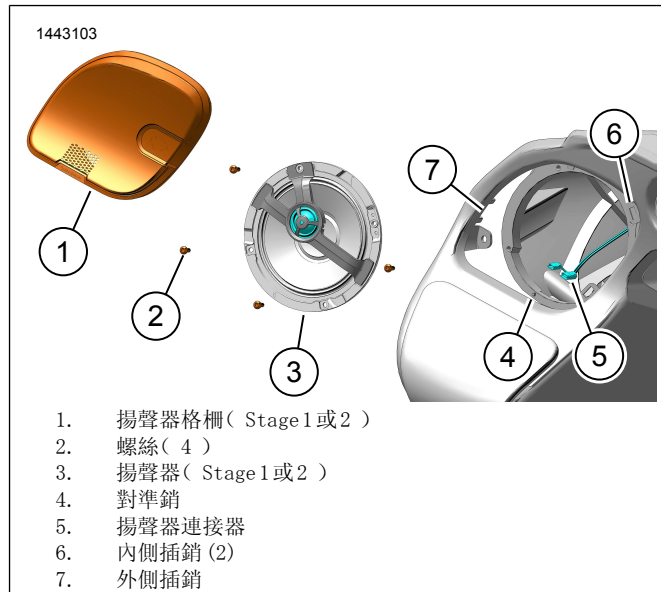


圖2。揚聲器箱體安裝(左側顯示)

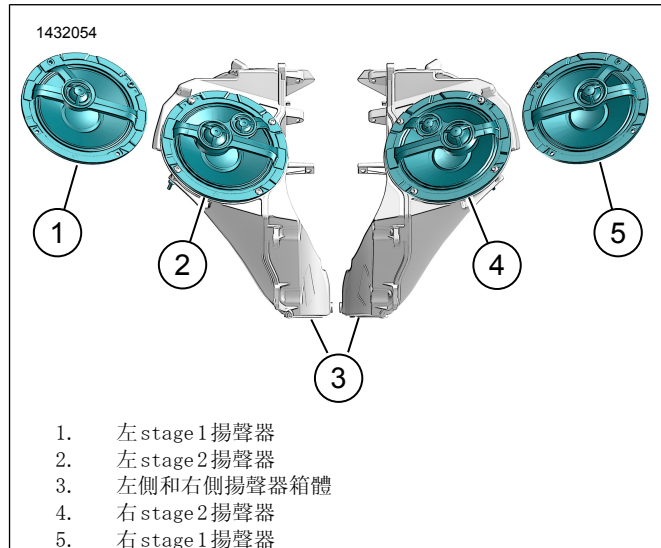


圖3。揚聲器方向(典型)

完成

附註

為了防止對聲音系統的可能損毀，請在安裝主保險絲之前，先確認點火已置於OFF(關閉)。

1. 安裝主保險絲。
2. 將點火轉至ON(開啟)，但不要啟動重車。
3. 請確定所有的揚聲器都可運作，並且前/後衰減器功能都可正常運作。如果未運作，請檢查揚聲器佈線。
4. 安裝左側蓋。
5. 安裝左邊箱。

應用程式設置

1. [Unresolved graphic link \(id=40122-100120\)](#) 存取音訊系統。
 - a. 將裝置(1)配對到系統。
 - b. 存取應用程式功能表(2)設定車輛音響系統。
2. [Unresolved graphic link \(id=40122-100121\)](#) 主功能表畫面。
 - a. 主功能表圖示(1)。
 - b. 重設或變更安全性個人識別號碼(PIN)(2)。
 - c. 編輯和重新命名系統(3)。
 - d. 使用重車圖片(4)自訂主功能表。
 - e. 藍牙連線指示燈。穿過符號的斜線表示：未連線(5)。
3. [Unresolved graphic link \(id=40122-100122\)](#) 設定功能表畫面。
 - a. 設定功能表圖示(1)。
4. [Unresolved graphic link \(id=40122-100123\)](#) 等化器設定畫面。
 - a. 等化器設定圖示(1)
 - b. 調整7頻段等化器(2)頻率。
 - c. 自訂或預設等化器選項(3)。
5. [Unresolved graphic link \(id=40122-100124\)](#) 診斷功能表畫面。
 - a. 診斷功能表圖示(1)顯示音響系統狀態。
 - b. 開啟揚聲器測試畫面(2)。
 - c. 在部件維修後重新整理揚聲器和放大器狀態(3)。
 - d. 選擇用於白色雜訊(4)測試和功能的揚聲器。
 - e. 返回診斷功能表畫面(5)。

維修零件

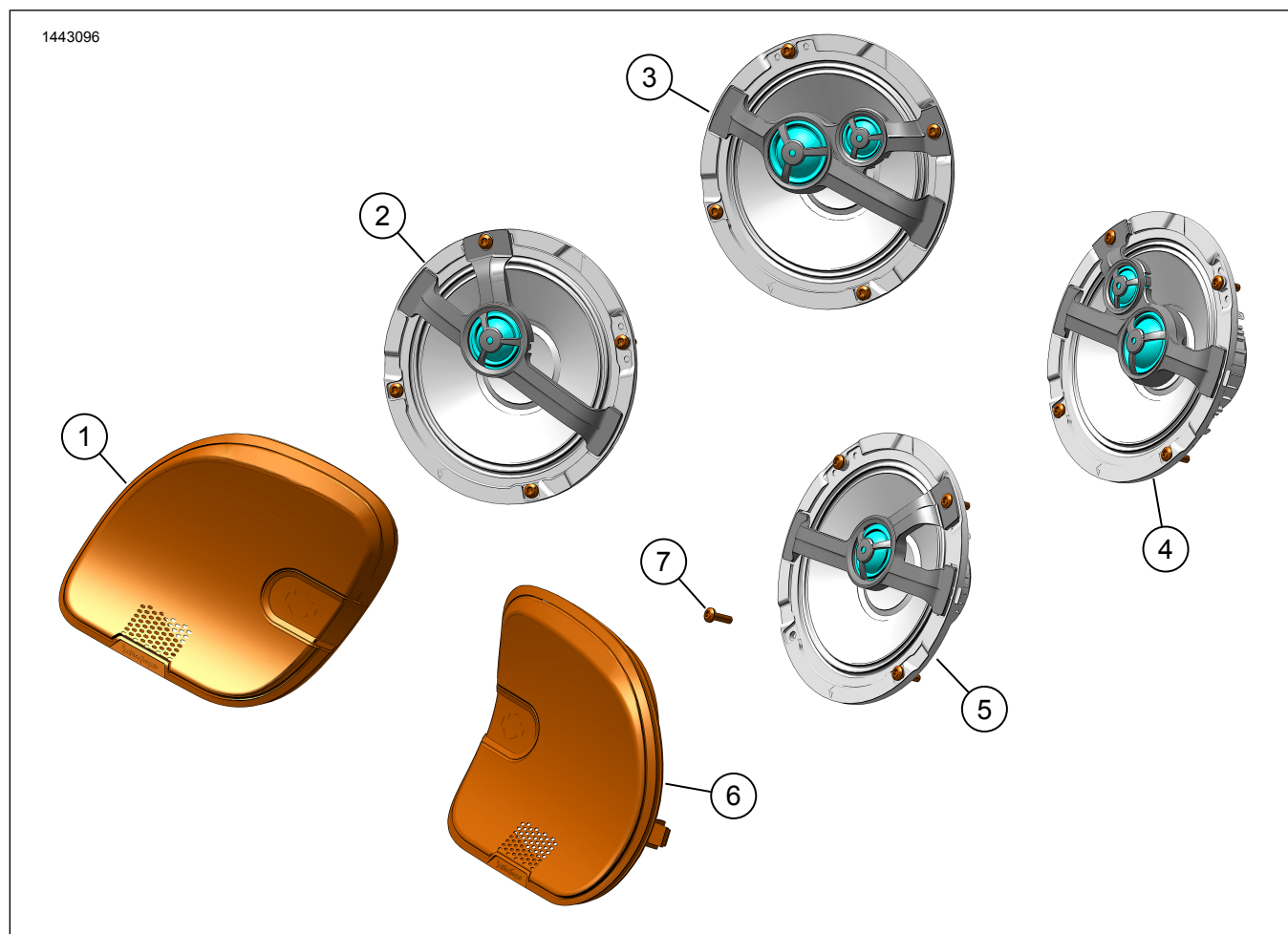


圖4。維修零件、BOOM! AUDIO 6.5英寸前擋風板揚聲器工具包

表格2。維修零件

項目	產品描述(數量)	PartNo.	工具包編號
1	揚聲器格柵, 左側, stage1	76001020	76000982
	揚聲器格柵, 左側, stage2	76001022	76000983
2	揚聲器, 左側, stage1	76000998	76000982
3	揚聲器, 左側, stage2	76000999	76000983
4	揚聲器, 右側, stage2	76001011	76000983
5	揚聲器, 右側, stage1	76001010	76000982
6	揚聲器格柵, 右側, stage1	76001021	76000982
	揚聲器格柵, 右側, stage2	76001023	76000983
7	螺絲, 自攻, 扁圓頭(8)	10201096	76000982, 76000983