



SADA REPRODUKTORŮ STAGE I A II – KAPOTÁŽ UPEVNĚNÁ NA RÁMU (Č. DÍLU 76000982 A 76000983)



OBECNÉ INFORMACE

POZNÁMKA

QR kód lze naskenovat pouze v audio aplikaci Harley-Davidson.

Nově namontovaný audiosystém a reproduktory nebudou přehrávat zvuk, pokud nebudou nakonfigurovány pomocí aplikace Harley-Davidson Audio nebo v autorizovaném dealerství Harley-Davidson.

Tabulka 1.

Harley-Davidson Audio od společnosti Rockford Fosgate®	
Sada	QR kód
76000982 (Stage I)	
76000983 (Stage II)	

POZNÁMKA

Různé generace reproduktorů, zesilovačů a kabeláže pro motocykly Harley-Davidson nebyly navrženy ani testovány tak, aby fungovaly dohromady. Doporučení pro vybavení naleznete v katalogu dílů a příslušenství. Poradte se se svým dealerstvím, abyste zajistili optimální výkon a kompatibilitu.

Reproduktory Harley-Davidson Audio od společnosti Rockford Fosgate® jsou akusticky optimalizovány, aby fungovaly dohromady s reproduktory stejné fáze (I nebo II). Výstupní signály reproduktoru jsou přiřazeny v aplikaci (včetně polohy a úrovně fáze). Pokud jsou přiřazení výstupu reproduktoru, čísla fází a polohy nakonfigurovány nesprávně, nedojde k poškození, ale můžete očekávat snížený výkon.

Modely

POZNÁMKA

Tyto reproduktory jsou určeny po použití **POUZE** na audio systémy Harley-Davidson **2014 a novější**. Použití těchto reproduktorů na audio systémech Harley-Davidson **2006-2013 tyto reproduktory trvale POŠKODÍ**. Použití těchto

reproduktorů na audio systémech Harley-Davidson **2005 či dřívějších tyto reproduktory trvale POŠKODÍ**.

Informace o příslušenství pro jednotlivé modely naleznete v maloobchodním katalogu náhradních dílů a příslušenství nebo v části věnované náhradním dílům a příslušenství na stránce www.harley-davidson.com (pouze v angličtině).

Ujistěte se, že používáte nejaktuálnější verzi listu s pokyny dostupnými na: h-d.com/isheets

Kontaktujte zákaznické centrum Harley-Davidson na čísle 1-800-258-2464 (pouze USA) nebo 1-414-343-4056.

Požadavky na montáž

Stáhněte si mobilní aplikaci Harley-Davidson.

Tyto položky jsou k dostání u vašeho dealerství Harley-Davidson.

- **Modely FLTRUSE a Touring z roku 2014 a novější:** Pro tuto montáž je vyžadován samostatný nákup sady primárního zesilovače a dongle Harley-Davidson (č. dílu 76000997).
- **Modely FLTRUSE a Touring z roku 2014 a novější:** Pro tuto montáž je vyžadován samostatný nákup sady primárního zesilovače Harley-Davidson (č. dílu 76000974 nebo 76001045).
- **Modely FLTRUSE a Touring z roku 2014 a novější:** Pro tuto montáž může být vyžadován samostatný nákup sady sekundárního zesilovače Harley-Davidson (č. dílu 76000974 nebo 76000975). To závisí na tom, zda existuje šest nebo více reproduktorů a jak jsou přiřazeny kanály zesilovače.
- **Modely Touring z roku 2014 a novější:** Tato montáž může vyžadovat samostatný nákup sady pro montáž kabelového svazku pro reproduktor v kapotáži (č. dílu 76000992).
- **Modely FLTRUSE z roku 2015 a novější:** Pro tuto montáž může být vyžadován samostatný nákup sady kabelového svazku reproduktoru v kapotáži Harley-Davidson (č. dílu 76001100).

VAROVÁNÍ

Na správné montáži této sestavy závisí bezpečnost jezdce a spolujezdce. Použijte odpovídající postupy uvedené v servisní příručce. Pokud daný postup přesahuje vaše schopnosti nebo pro něj nemáte vhodné nářadí, svěřte provedení montáže prodejci Harley-Davidson. Nesprávná montáž této sestavy může vést k vážnému poranění či smrti. (00333b)

Doporučujeme, aby montáž provedl technikem v dealerství Harley-Davidson.



Obsah sady

Viz Ilustrace 4 a Viz tabulka 2.

PŘÍPRAVA

⚠ VAROVÁNÍ

Aby nedošlo k nechtěnému nastartování motocyklu, které by mohlo způsobit vážné poranění nebo smrt, vyjměte hlavní pojistku. (00251b)

POZNÁMKA

Tento návod odkazuje na informace v servisní příručce. Pro tuto montáž je nutná servisní příručka pro tento model / modelový rok motocyklu. Příručka je k dostání u prodejců motocyklů Harley-Davidson.

1. Sejměte levou sedlovou brašnu.
2. Sejměte levý boční kryt.

3. POZNÁMKA

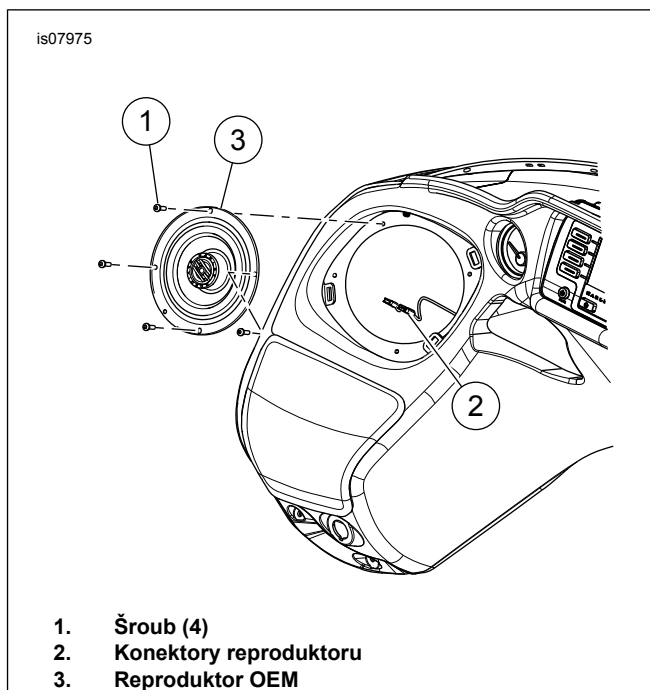
Modely se zabezpečením: Vypněte systém zabezpečení.

Vyjměte hlavní pojistku.

4. Odmontujte mřížku reproduktoru OEM a vyhoďte ji.

DEMONTÁŽ

1. Viz obrázek 1. Odšroubujte šrouby (1) a vyhoďte je.
2. Získejte přístup ke konektorům reproduktoru (2) a odpojte je.
3. Vyjměte reproduktor OEM (3) z krytu.
4. Opakujte kroky 1–3 pro opačnou stranu.



Ilustrace 1. Demontáž krytu reproduktoru (zobrazena levá strana)

MONTÁŽ

POZNÁMKA

Viz obrázek 4. **Nové** mřížky reproduktoru jsou pro určitou stranu. Loga Bar a Shield jsou orientována směrem dovnitř.

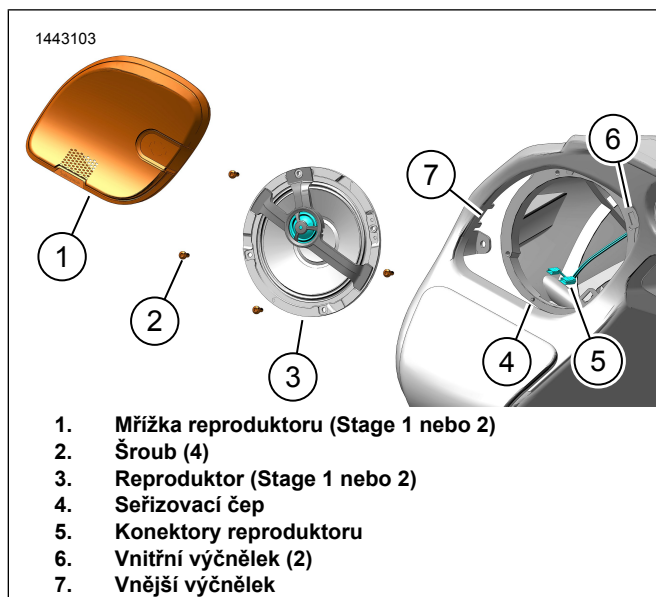
- Před pokračováním zkontrolujte správnou orientaci loga Bar & Shield.

1. Viz obrázek 4. Namontujte reproduktor (2, 5 nebo 3, 4) do krytu.
 - a. Viz obrázek 3. Reproduktor nasměrujte ke krytu.
 - b. Viz obrázek 2. Připojte konektory reproduktoru (5).

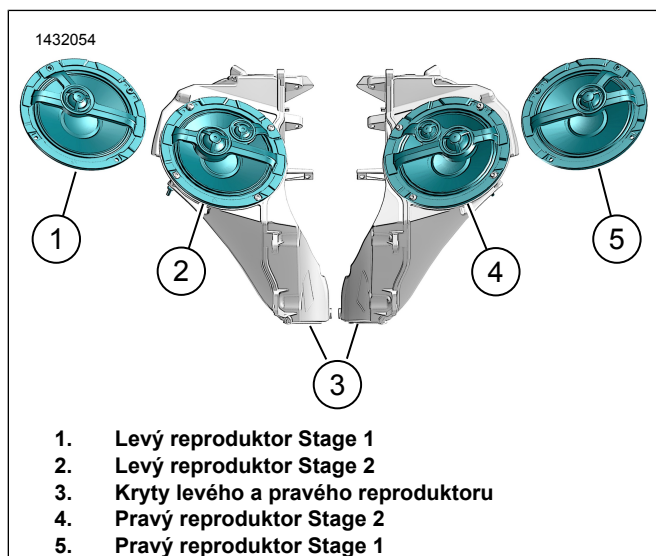
POZNÁMKA

Ploché kontakty díky jejich různé velikosti nelze připojit nesprávně.

- c. Namontujte reproduktor (3) do krytu (4) pomocí seřizovacího čepu (15).
 - d. Namontujte šrouby (2). Utáhněte.
Krouticí moment: 1–1,5 N·m (9–13 in-lbs)
2. Namontujte mřížku reproduktoru (1) pomocí výčnělků (6, 7).
 3. Opakujte kroky 1–2 pro opačnou stranu.



Ilustrace 2. Montáž krytu reproduktoru (zobrazena levá strana)



Ilustrace 3. Orientace reproduktoru (typická)

DOKONČENO

POZNÁMKA

Chcete-li předejít poškození audiosystému, **před** montáží hlavní pojistky zkontrolujte, zda je vypnuté zapalování.

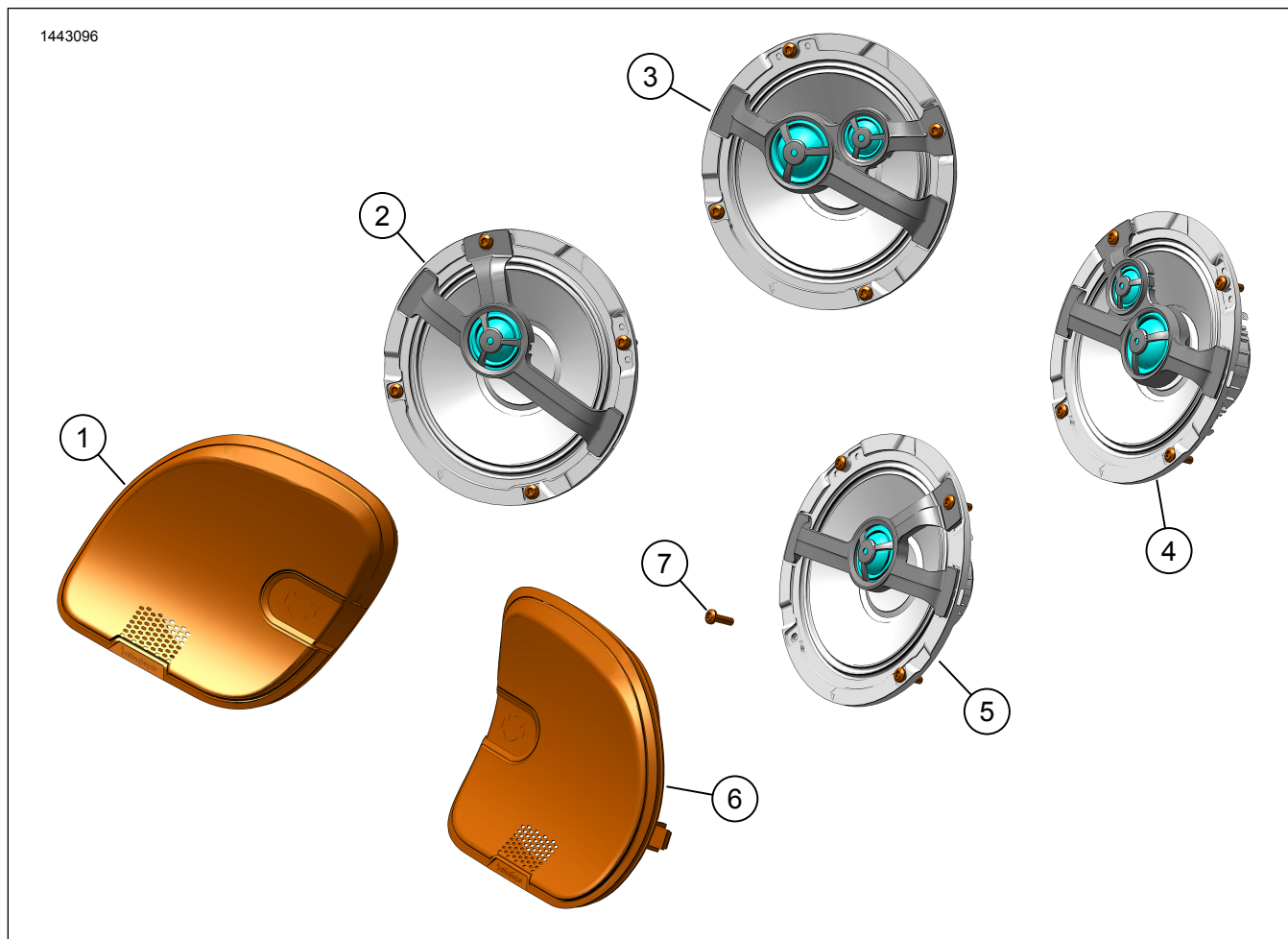
1. Namontujte hlavní pojistku.
2. Zapněte zapalování, ale nespustíte motocykl.
3. Ujistěte se, že všechny reproduktory fungují a že správně funguje funkce přesunu hlasitosti dopředu a dozadu. V opačném případě zkontrolujte kabely reproduktorů.
4. Namontujte levý boční kryt.
5. Namontujte levou sedlovou brašnu.

NASTAVENÍ APLIKACE

1. [Unresolved graphic link \(id=40122-100120\)](#) Přístup k audiosystému.
 - a. Spárujte zařízení (1) se systémem.
 - b. Přistupte k nabídkám aplikací (2) k nastavení audiosystému motocyklu.
2. [Unresolved graphic link \(id=40122-100121\)](#) Obrazovka hlavní nabídky.
 - a. Ikona hlavní nabídky (1).
 - b. Resetujte nebo změňte bezpečnostní osobní identifikační číslo (PIN) (2).
 - c. Upravte a přejmenujte systém (3).
 - d. Přizpůsobte si hlavní nabídku pomocí obrázku motocyklu (4).
 - e. Indikátor připojení Bluetooth. Lomítko přes symbol značí: Nepřipojeno (5).
3. [Unresolved graphic link \(id=40122-100122\)](#) Obrazovka nabídky nastavení.
 - a. Ikona nabídky nastavení (1).
 - b. Slouží ke skenování QR kódu (2) na iSheet.
 - c. Ruční nastavení pro reproduktory Stage 1 nebo 2, umístění reproduktorů a bílý šum pro přiřazení umístění reproduktorů.
4. [Unresolved graphic link \(id=40122-100123\)](#) Obrazovka nastavení ekvalizéru.
 - a. Ikona nastavení ekvalizéru (1)
 - b. Naladíte frekvence 7pásmového ekvalizéru (2).
 - c. Vlastní nebo přednastavené výběry ekvalizéru (3).
5. [Unresolved graphic link \(id=40122-100124\)](#) Obrazovka diagnostické nabídky.
 - a. Ikona diagnostické nabídky (1) zobrazuje stav zvukového systému.
 - b. Otevřete obrazovku testování reproduktoru (2).
 - c. Obnoví stav reproduktoru a zesilovače (3) po opravě součástí.
 - d. Vyberte reproduktor pro test a funkčnost bílého šumu (4).
 - e. Vraťte se zpět na obrazovku diagnostické nabídky (5).

SERVISNÍ DÍLY

1443096



Ilustrace 4. Servisní díly, sada reproduktoru v přední části kapotáže Boom! Audio 6.5

Tabulka 2. Servisní díly

Položka	Popis (množství)	Číslo dílu	Číslo sady
1	Mřížka reproduktoru, levá, fáze 1	76001020	76000982
	Mřížka reproduktoru, levá, fáze 2	76001022	76000983
2	Reproduktor, levý, fáze 1	76000998	76000982
3	Reproduktor, levý, fáze 2	76000999	76000983
4	Reproduktor, pravý, fáze 2	76001011	76000983
5	Reproduktor, pravý, fáze 1	76001010	76000982
6	Mřížka reproduktoru, pravá, fáze 1	76001021	76000982
	Mřížka reproduktoru, pravá, fáze 2	76001023	76000983
7	Samofezný šroub se zaoblenou hlavou (8).	10201096	76000982, 76000983