



# INSTRUKTIONER

94100158

2021-02-04



## STAGE I & II HØJTTALERSÆT - RAMMEMONTERET STRØMLINJEBEKLÆDNING (DN 76000982 OG 76000983)

### GENERELT

#### BEMÆRK

QR-koden kan kun scannes med Harley-Davidsons app til lyd.

Det nyinstallerede lydssystem og højttalere afspiller ikke lyd, hvis ikke det er konfigureret med Harley-Davidsons app til lyd eller af en autoriseret Harley-Davidson-forhandler.

Tablet 1.

Lyden af Harley-Davidson leveret til dig af Rockford Fosgate®	
Sæt	QR-kode
76000982 (Stage I)	
76000983 (Stage II)	

#### BEMÆRK

De forskellige generationer af højttalere, forstærkere og ledninger til Harley-Davidson-køretøjer blev ikke designet eller testet til at arbejde sammen. Se P&A-kataloget for at få anbefalinger til tilpasning, og kontakt din forhandler for at sikre optimal ydeevne og kompatibilitet.

Lyden af Harley-Davidson leveret til dig af Rockford Fosgate-højttalerne er akustisk optimeret til at passe sammen med højttalere på samme niveau (fase I eller II). Højttalerens udgangssignaler tildeles af appen, herunder placering og faseniveau. Hvis valg af højttalerudgang, fasenumre og placeringer er konfigureret forkert, sker der ingen skade, men man kan forvente en ringere ydeevne.

### Modeller

#### BEMÆRK

Disse højttalere er KUN til brug i Harley-Davidson lydssystemer fra 2014 og senere. Hvis disse højttalere bruges i Harley-Davidson lydssystemer fra 2006-2013, VIL de blive permanent skadede. Hvis disse højttalere bruges i

Harley-Davidson lydssystemer fra 2005 eller tidligere, VIL disse systemer blive permanent skadede.

Find oplysninger om, hvilke modeller delen passer til, i P&A-detaillkataloget eller afsnittet "Parts and Accessories" (Reservedele og tilbehør) på [www.harley-davidson.com](http://www.harley-davidson.com) (kun på engelsk).

Kontrollér, at du bruger den mest aktuelle version af brugsanvisningen, som er tilgængelig på: [h-d.com/isheets](http://h-d.com/isheets)

Kontakt Harley-Davidson Customer Support Center på 1-800-258-2464 (kun USA) eller 1-414-343-4056.

### Installationskrav

Download Harley-Davidsons mobilapp.

Disse dele kan fås hos din Harley-Davidson forhandler.

- **2014 og senere FLTRUSE Touring:** Separat køb af Harley-Davidson sæt med primær forstærker og dongle (delnr. 76000997) er påkrævet til denne installation.
- **2014 og senere FLTRUSE og Touring:** Separat køb af Harley-Davidson installationssæt med primær forstærker (delnr. 76000974 eller 76001045) er påkrævet til denne installation.
- **2014 og senere FLTRUSE og Touring:** Separat køb af Harley-Davidson installationssæt med sekundær forstærker (delnr. 76000975) kan være påkrævet for denne installation. Dette afhænger af, om der er seks eller flere højttalere, og hvordan forstærkerens udgange tildeles.
- **2014 og senere Touring:** Separat køb af Harley-Davidsons monteringsnet til højttaler i strømlinjebeklædning (del nr. 76000992) er muligvis påkrævet for denne installation.
- **2015 og senere FLTRUSE:** Separat køb af Harley-Davidson installationssæt med ledningsnet til højttaler til strømlinjebeklædning (delnr. 76001100) kan være påkrævet for denne installation.

#### ▲ ADVARSEL

Førerens og passagerens sikkerhed afhænger af, at dette sæt monteres korrekt. Brug de relevante procedurer i servicehåndbogen. Hvis du ikke magter proceduren eller ikke har de korrekte værktøjer, skal du få en Harley-Davidson forhandler til at udføre monteringen. Forkert montering af sættet kan resultere i dødsfald eller alvorlig personskaade. (00333b)

Det anbefales, at en tekniker hos en Harley-Davidson-forhandler foretager installationen.

## Sættets indhold

Se Figur 4 og Se tabel 2.

## KLARGØR

### ⚠ ADVARSEL

Fjern hovedsikringen, før der fortsættes, for at forhindre utilsigtet start af motorcyklen, hvilket kan resultere i dødsfald eller alvorlige personskader. (00251b)

### BEMÆRK

Dette instruktionsark henviser til oplysninger i servicehåndbogen. Servicehåndbogen for dette år/denne model af motorcyklen skal bruges til montering af dette sæt. Du kan rekvirere servicehåndbogen hos din Harley-Davidson forhandler.

1. Afmonter den venstre sadeltaske.
2. Afmonter venstre sideskærm.

3. **BEMÆRK**

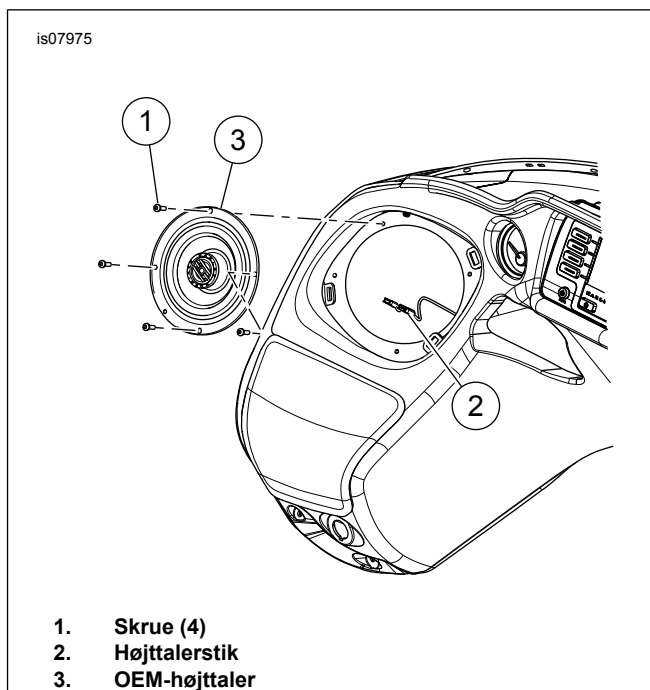
**Modeller med sikkerhedssystem:** Deaktiver sikkerhedssystemet.

Fjern hovedsikringen.

4. Afmonter og kassér OEM-højtalergitrene.

## AFMONTER

1. Se Figur 1. Fjern og kassér skruer (1).
2. Få adgang til højttalerstik (2) og frakobl dem.
3. Fjern OEM-højtaleren (3) fra indkapslingen.
4. Gentag trin 1-3 på modsatte side.



Figur 1. Fjernelse af højttalerindkapsling (venstre side vist)

## MONTERING

### BEMÆRK

Se Figur 4. De nye højtalergitre er sidespecifikke. Bar og Shield-logoerne vender indad.

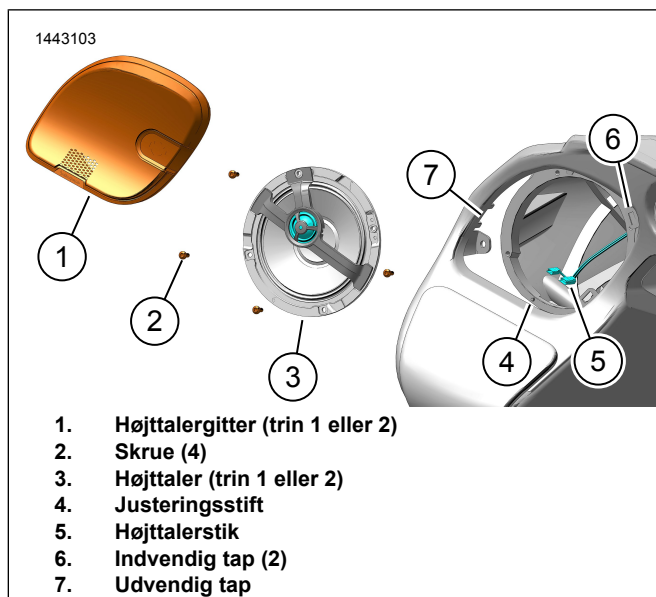
- Kontrollér, at Bar & Shield-emblemet vender rigtigt, inden du fortsætter.

1. Se Figur 4. Monter højttaleren (2, 5 eller 3, 4) i indkapslingen.
  - a. Se Figur 3. Positioner højttaleren i indkapslingen.
  - b. Se Figur 2. Forbind højttalerstik (5).

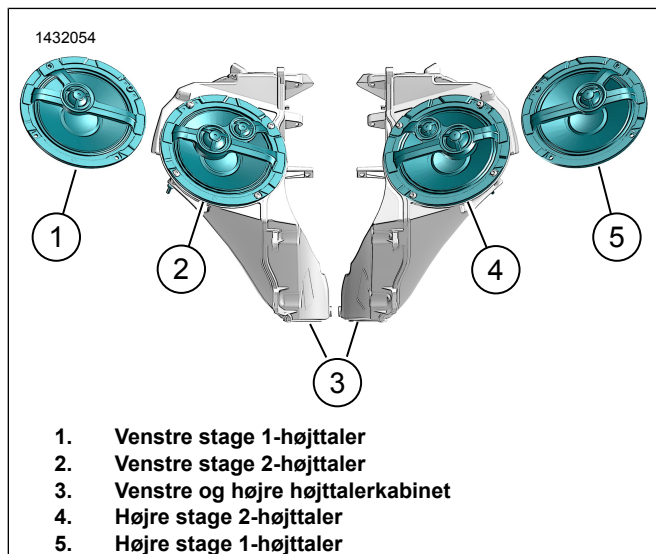
### BEMÆRK

Kontakter til gaffelkabelsko i forskellige størrelser forhindrer forkert montering.

- c. Monter højttaler (3) i indkapsling ved hjælp af justeringsstift (4).
  - d. Skruva i skruvarna (2). Spænd til.  
Tilspændingsmoment: 1–1,5 N·m (9–13 in-lbs)
2. Monter højtalergitter (1) ved hjælp af tapper (6, 7).
  3. Gentag trin 1-2 på modsatte side.



**Figur 2. Montering af højtalerindkapsling (venstre side vist)**



**Figur 3. Højtalerretning (typisk)**

## UDFØRT

### BEMÆRK

For at forhindre mulige skader på lydsystemet skal det kontrolleres, at tændingen er slået FRA, **inden** hovedsikringen monteres.

1. Monter hovedsikringen.
2. Drej tændingen til ON, men start ikke motorcyklen.
3. Kontrollér, at alle højttalere fungerer, og at for/bag-faderfunktionen fungerer korrekt. Hvis det ikke er tilfældet, skal du kontrollere højttalerens kabelføring.
4. Monter venstre sideskærm.

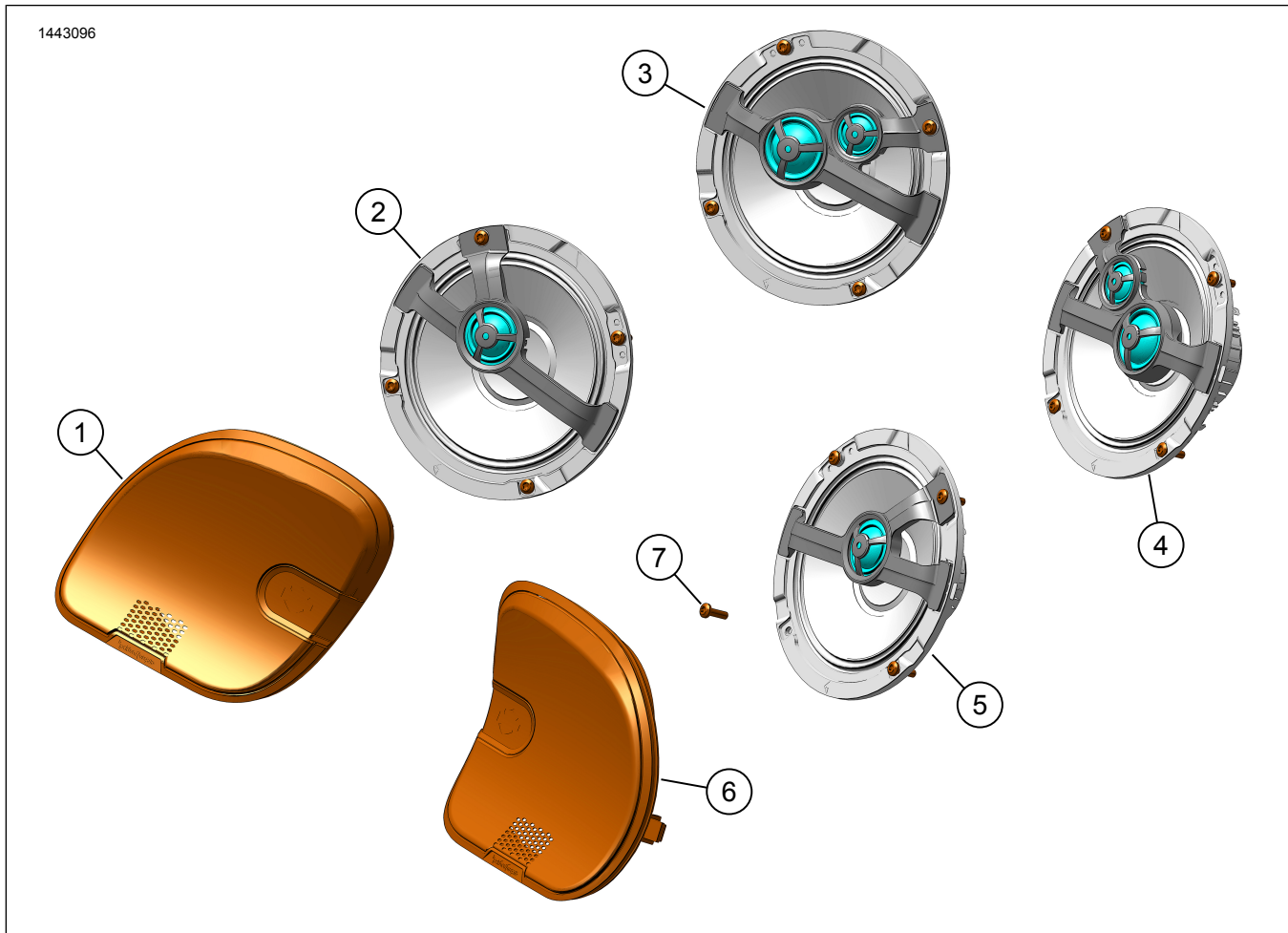
5. Monter venstre sadeltaske.

## OPSÆTNING AF APP

1. [Unresolved graphic link \(id=40122-100120\)](#) Adgang til dit lydsystem.
  - a. Par enheden (1) med systemet.
  - b. Brug app-menuer (2) til opsætning af køretøjets lydsystem.
2. [Unresolved graphic link \(id=40122-100121\)](#) Skærbillede med hovedmenu.
  - a. Ikon for hovedmenu (1).
  - b. Nulstille eller ændre sikkert personligt identifikationsnummer (pinkode) (2).
  - c. Redigere og omdøbe dit system (3).
  - d. Skræddersy hovedmenuen med dit eget motorcykelbillede (4).
  - e. Bluetooth-forbindelsesindikator. Skråstreg gennem symbol betyder: Ikke tilsluttet (5).
3. [Unresolved graphic link \(id=40122-100122\)](#) Skærbillede til opsætningsmenu.
  - a. Ikon for opsætningsmenu (1).
  - b. Brug til at scanne QR-kode (2) på iSheet.
  - c. Manuel opsætning af Stage 1- eller 2-højtalere, højtalerplacering og hvid støj til valg af højtalerplaceringer.
4. [Unresolved graphic link \(id=40122-100123\)](#) Skærbillede til opsætning af equalizer.
  - a. Ikon for opsætning af equalizer (1)
  - b. Indstil 7-båndsequalizerens (2) frekvenser.
  - c. Brugerdefinerede eller forudindstillede equalizervalg (3).
5. [Unresolved graphic link \(id=40122-100124\)](#) Skærbillede for diagnostikmenu.
  - a. Ikon for diagnostikmenu (1) viser lydsystemets status.
  - b. Åbn skærbilledet til test af højttalere (2).
  - c. Opdaterer højtaler- og forstærkerstatus (3) efter reparation af komponenter.
  - d. Vælg højtaler til test af hvid støj (4) og funktionalitet.
  - e. Gå tilbage til skærbillede for diagnostikmenu (5).

# RESERVEDELE

1443096



Figur 4. Servicedele, Boom! Audio 6,5" højttalersæt med strømlinebeklædning foran

Tabel 2. Reservedele

Punkt	Beskrivelse (antal)	Delnummer	Reparationssætnummer
1	Højttalergitter, venstre, fase 1	76001020	76000982
	Højttalergitter, venstre, fase 2	76001022	76000983
2	Højttaler, venstre, fase 1	76000998	76000982
3	Højttaler, venstre, fase 2	76000999	76000983
4	Højttaler, højre, fase 2	76001011	76000983
5	Højttaler, højre, fase 1	76001010	76000982
6	Højttalergitter, højre, fase 1	76001021	76000982
	Højttalergitter, højre, fase 2	76001023	76000983
7	Skrue, selvskærende, rundhovedet (8)	10201096	76000982, 76000983