



INSTRUKTIONER

94100158

2021-02-04



HÖGTALARSATS STAGE I & II – RAMMONTERAD KÅPA (AN 76000982 OCH 76000983)

ALLMÄNT

ANMÄRKNING

QR koden kan endast skannas i Harley-Davidson ljudappen.

Det nyligen installerade ljudsystemet och högtalarna spelar inte upp ljud såvida det inte konfigureras med Harley-Davidson ljudappen eller av en auktoriserad Harley-Davidson återförsäljare.

Tabell 1.

Harley-Davidson Audio Powered by Rockford Fosgate®	
Sats	QR-kod
76000982 (Stage I)	
76000983 (Stage II)	

ANMÄRKNING

De olika generationerna av högtalare, förstärkare och ledningar för Harley-Davidson fordon designades eller testades inte för att fungera tillsammans. Se P&A-katalogen för monteringsrekommendationer och kontakta din återförsäljare för att säkerställa optimal prestanda och kompatibilitet.

Harley-Davidson Audio Powered by Rockford Fosgate-högtalarna är akustiskt optimerade för att fungera tillsammans med högtalare på samma spelnivå (I eller II). Högtalarens ut signaler tilldelas av APPEN, inklusive plats och spelnivå. Om högtalarutdata, nivånummer och platser är felaktigt konfigurerade uppstår inte skador, men kan ofta leda till försämrade prestanda.

Modeller

ANMÄRKNING

Dessa högtalare är ENDAST avsedda att användas på Harley-Davidson-ljudanläggningar från 2014 och senare. Om dessa högtalare används på Harley-Davidson-ljudanläggningar från 2006 till 2013 KOMMER dessa högtalare att skadas

permanent. Om dessa högtalare används på Harley-Davidson-ljudanläggningar från 2005 eller tidigare KOMMER de anläggningarna att skadas permanent.

Om du vill ha information om modelltillbehör kan du läsa P&A-återförsäljarkatalogen eller avsnittet Reservdelar och tillbehör på www.harley-davidson.com (endast på engelska).

Kontrollera att du använder den senaste versionen av instruktionsbladet som finns på: h-d.com/isheets

Kontakta Harley-Davidsons kundtjänst på +1-800-258-2464 (endast USA) eller +1-414-343-4056.

Installationskrav

Ladda ner Harley-Davidson mobilapp.

De här artiklarna finns tillgängliga hos närmaste Harley-Davidson-återförsäljare.

- **FLTRUSE- och Touring-modeller från 2014 och framåt:** separat köp av Harley-Davidsons sats för huvudförstärkare och dongel (art.nr 76000997) krävs för denna installation.
- **FLTRUSE- och Touring-modeller från 2014 och framåt:** separat köp av Harley-Davidsons installationssats för huvudförstärkare (art.nr 76000974 eller 76001045) krävs för denna installation.
- **FLTRUSE- och Touring-modeller från 2014 och framåt:** separat köp av Harley-Davidsons installationssats för sekundär förstärkare (art.nr 76000975) kan krävas för denna installation. Detta beror på om det finns sex eller fler högtalare och hur förstärkarkanalerna tilldelas.
- **Touring-modeller från 2014 och framåt:** separat köp av Harley-Davidson installationssats för kablage till kåphögtalare (art.nr 76000992) kan behövas för denna installation.
- **FLTRUSE-modeller från 2015 och framåt:** separat köp av Harley-Davidson installationssats för kablage till kåphögtalare (art.nr 76001100) kan behövas för denna installation.

▲ VARNING

Förarens och passagerarens säkerhet är beroende av att denna sats monteras korrekt. Följ rätt tillvägagångssätt enligt verkstadshandboken. Om du inte kan utföra åtgärden eller saknar rätt verktyg låter du en Harley-Davidson-återförsäljare utföra monteringen. Om den här satsen monteras felaktigt kan det leda till dödsfall eller allvarliga personskador. (00333b)

Installation av en tekniker på en Harley-Davidson återförsäljare rekommenderas.

Satsinnehåll

Se Figur 4 och Se tabell 2.

FÖRBEREDELSE

⚠ VARNING

För att förhindra att motorcykeln startas oavsiktligt, vilket kan leda till dödsfall eller allvarliga skador, ska du ta bort huvudsäkringen innan du fortsätter. (00251b)

ANMÄRKNING

Det här instruktionsbladet hänvisar till information i verkstadshandboken. Installationen kräver en verkstadshandbok för en motorcykel av detta årets modell. En sådan finns tillgänglig hos Harley-Davidson-återförsäljare.

1. Avlägsna vänster packväska.

2. Montera bort vänster sidokåpa.

3. **ANMÄRKNING**

Modeller med stöldskyddssystem: Inaktivera stöldskyddssystemet.

Ta bort huvudsäkringen.

4. Ta bort originalhögtalargallret och kassera det.

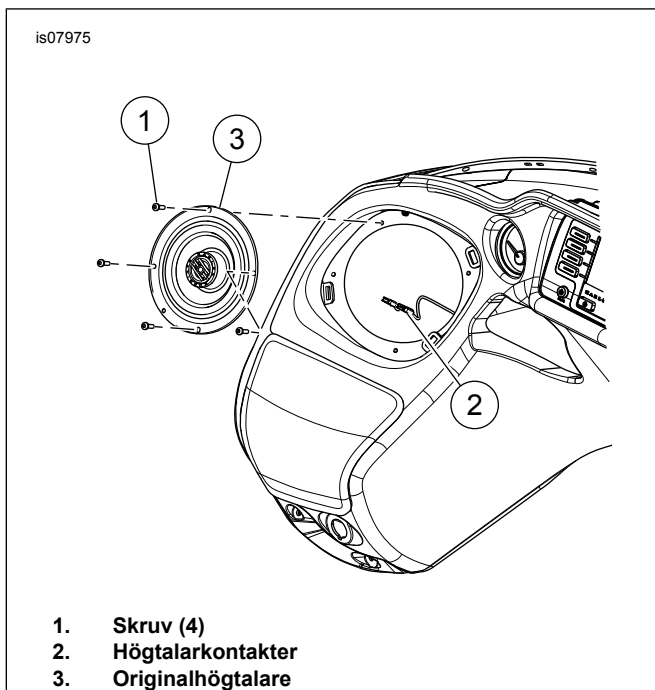
TA BORT

1. Se Figur 1. Ta bort skruvarna (1) och kassera dem.

2. Få tillgång till högtalarkontakterna (2) och koppla ur dem.

3. Ta bort originalhögtalaren (3) från infattningen.

4. Upprepa steg 1-3 för den motsatta sidan.



Figur 1. Borttagning av högtalarinfattning (vänster sida visas)

INSTALLERA

ANMÄRKNING

Se Figur 4. De nya högtalargallren är olika för de olika sidorna. Bar and Shield-logotyperna är riktade inåt.

- Kontrollera att Bar & Shield-emblemet sitter åt rätt håll innan du fortsätter.

1. Se Figur 4. Installera högtalaren (2, 5 eller 3, 4) i infattningen.

a. Se Figur 3. Orientera högtalaren efter infattningen.

b. Se Figur 2. Anslut högtalarkontakterna (5).

ANMÄRKNING

Spadkontakterna har olika storlek för att förhindra felaktig koppling.

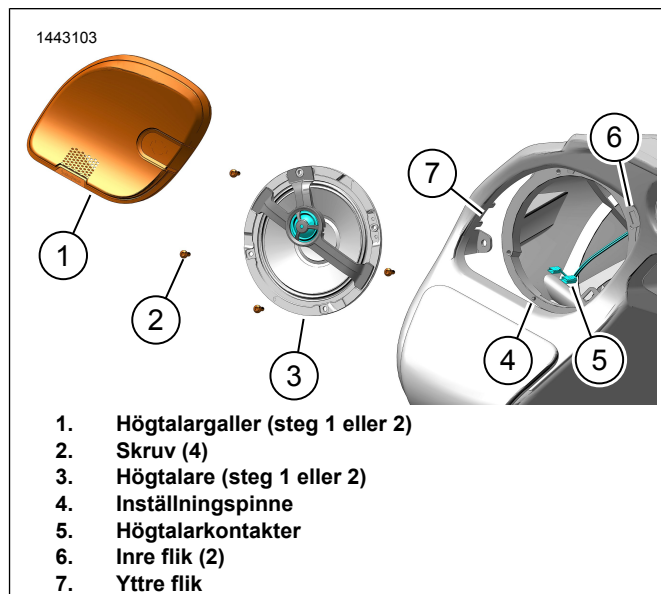
c. Installera högtalaren (3) i infattningen med hjälp av justeringsstiftet (4).

d. Skruva i skruvarna (2). Dra åt.

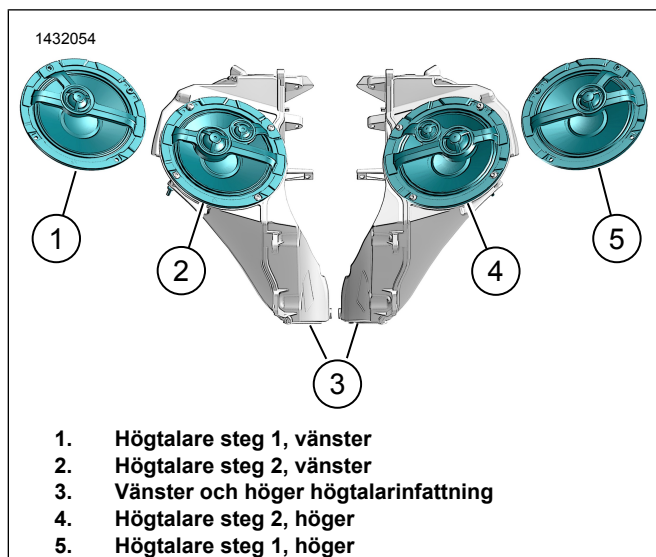
Åtdragning: 1–1,5 N·m (9–13 in-lbs)

2. Installera högtalargallret (1) med hjälp av flikarna (6, 7).

3. Upprepa steg 1-2 för den motsatta sidan.



Figur 2. Installation av högtalarinfattning (vänster sida visas)



Figur 3. Högtalarnas inriktning (normalt)

KLART

ANMÄRKNING

För att förhindra eventuella skador på ljudsystemet, kontrollera att tändningen är i läget AV innan du monterar huvudsäkring.

1. Sätt tillbaka huvudsäkring.
2. Vrid tändningen till läget PÅ men starta inte motorcykeln.
3. Kontrollera att alla högtalare fungerar som de ska och att toningsfunktionen (fader) för fram/bak fungerar korrekt. Om inte, kontrollera högtalarens kablar.
4. Sätt tillbaka vänster sidokåpa.
5. Sätt tillbaka vänster packväska.

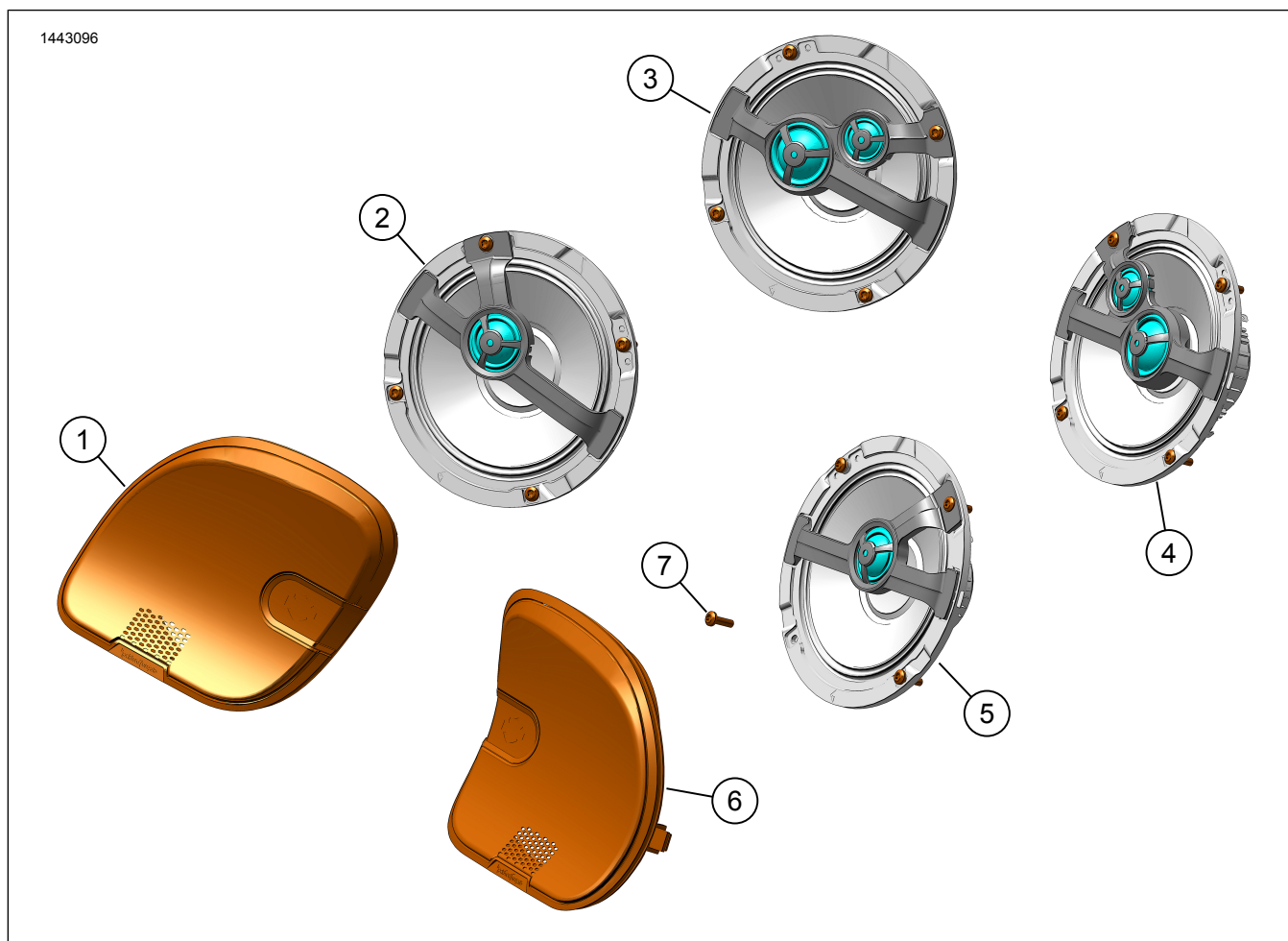
KONFIGURERING AV APPEN

1. [Unresolved graphic link \(id=40122-100120\)](#) Få tillgång till ljudsystemet.
 - a. Parkoppla enheten (1) till systemet.
 - b. Öppna appmenyerna (2) för att konfigurera fordonets ljudsystem.

2. [Unresolved graphic link \(id=40122-100121\)](#) Huvudmenyns skärm.
 - a. Ikonen för huvudmenyn (1).
 - b. Återställ eller ändra PIN-kod (2).
 - c. Redigera eller byt namn på systemet (3).
 - d. Anpassa huvudmenyn med en bild på din hoj (4).
 - e. Bluetooth-anslutningsindikator. En symbol med ett snedstreck indikerar: Inte ansluten (5).
3. [Unresolved graphic link \(id=40122-100122\)](#) Inställningsmenyns skärm.
 - a. Ikonen för inställningsmenyn (1).
 - b. Används för att skanna QR-kod (2) på iSheet.
 - c. Manuell inställning av Stage 1- eller 2-högtalare, högtalarplats och vitt brus för att tilldela högtalarplatser.
4. [Unresolved graphic link \(id=40122-100123\)](#) Inställningsskärm för equalizer.
 - a. Inställningsikonen för equalizer (1)
 - b. Ställ in equalizer-frekvenser för 7 band (2).
 - c. Anpassade eller förinställda equalizerval (3).
5. [Unresolved graphic link \(id=40122-100124\)](#) Diagnostikmenyns skärm.
 - a. Diagnostikmenyns ikon (1) visar ljudsystemets status.
 - b. Öppna högtalartests skärmen (2).
 - c. Uppdaterar högtalar- och förstärkarstatus (3) efter reparation av en komponent.
 - d. Välj högtalare för test och funktioner för vitt brus (4).
 - e. Återgå till diagnostikmenyns skärm (5).

RESERVDELAR

1443096



Figur 4. Servicedelar. Boom! Audio 6,5 tums främre kåpmonterad högtalarsats

Tabell 2. Reservdelar

Komponent	Beskrivning (antal)	Artikelnummer	Satsnummer
1	Högtalargaller, vänster, nivå 1	76001020	76000982
	Högtalargaller, vänster, nivå 2	76001022	76000983
2	Högtalare, vänster, steg 1	76000998	76000982
3	Högtalare, vänster, steg 2	76000999	76000983
4	Högtalare, höger, steg 2	76001011	76000983
5	Högtalare, höger, steg 1	76001010	76000982
6	Högtalargaller, höger, nivå 1	76001021	76000982
	Högtalargaller, höger, nivå 2	76001023	76000983
7	Skruv, självgående, runt huvud (8)	10201096	76000982, 76000983