



INSTRUCCIONES

94100158

2021-02-04



KIT DE ALTAVOCES STAGE I Y II PARA FUSELAJE MONTADO EN LA ESTRUCTURA (PN 76000982 AND 76000983)

GENERAL

NOTA

El código QR solo se puede escanear en la aplicación de audio de Harley-Davidson.

El sistema de audio y los altavoces recién instalados no reproducirán audio a menos que se habiliten con la aplicación de audio de Harley-Davidson o que los configure un concesionario autorizado Harley-Davidson.

Tabla 1.

Sistemas de audio Harley-Davidson, con tecnología de Rockford Fosgate®	
Kit	Código QR
76000982 (Etapa 1)	
76000983 (Etapa II)	

NOTA

Las distintas generaciones de altavoces, amplificadores y cableado para los vehículos Harley-Davidson no se diseñaron para funcionar en conjunto ni se probaron para ello. Vea el catálogo de P&A (piezas y accesorios) para leer recomendaciones de ajuste y consulte con su concesionario para garantizar un rendimiento y una compatibilidad óptimos.

Los altavoces Harley-Davidson Audio Powered por Rockford Fosgate están optimizados acústicamente para trabajar junto con altavoces del mismo nivel de stage (I o II). Las señales de salida del altavoz son asignadas por la aplicación, incluyendo la ubicación y el nivel de stage. Si las asignaciones de salida de los altavoces, los números de stage y las ubicaciones están configurados incorrectamente, no se producirán daños, pero se obtendrá un menor rendimiento.

Modelos

NOTA

Estos altavoces son para usar solo en sistemas de audio Harley-Davidson **2014 y posteriores**. Si estos altavoces se utilizan en sistemas de audio Harley-Davidson **2006-2013**, se **dañarán de forma permanente**. Si estos altavoces se utilizan en sistemas de audio Harley-Davidson **2005 o anteriores**, se **DAÑARÁN de forma permanente**.

Para obtener información sobre accesorios del modelo, consulta el Catálogo de venta al detalle de P&A (piezas y accesorios) o la sección de Piezas y Accesorios de www.harley-davidson.com (solo en inglés).

Verifica que estés utilizando la versión más actualizada de la hoja de instrucciones, disponible en: h-d.com/isheets

Comuníquese con el centro de soporte para clientes de Harley-Davidson al 1-800-258-2464 (EE. UU. solamente) o al 1-414-343-4056.

Requisitos de instalación

Descarga la aplicación móvil de Harley-Davidson.

Estos artículos están disponibles en tu concesionario Harley-Davidson.

- **Touring y FLTRUSE 2014 y posteriores:** para esta instalación, se requiere la compra por separado del kit del amplificador principal y Dongle de Harley-Davidson (n.º de pieza 76000997).
- **Touring y FLTRUSE 2014 y posteriores:** para esta instalación, se requiere la compra por separado del kit de instalación del amplificador principal Harley-Davidson (n.º de pieza 76000974 o 76001045).
- **Touring y FLTRUSE 2014 y posteriores:** para esta instalación, es posible que se requiera la compra por separado del kit de instalación del amplificador secundario Harley-Davidson (n.º de pieza 76000975). Esto depende si hay seis o más altavoces y cómo se asignan los canales del amplificador.
- **Touring 2014 y posterior:** Para esta instalación, es posible que se requiera la compra por separado del kit de instalación del arnés de altavoces para fuselaje Harley-Davidson (n.º de pieza 76000992).
- **FLTRUSE 2015 y posteriores:** Para esta instalación, es posible que se requiera la compra por separado del kit de instalación del arnés de altavoces para fuselaje Harley-Davidson (n.º de pieza 76001100).



⚠ ADVERTENCIA

La seguridad del motociclista y del pasajero dependen de la instalación correcta de este kit. Use los procedimientos correspondientes en el Manual de servicio. Si el procedimiento no está dentro de sus capacidades o no tiene las herramientas correctas, pida a un concesionario Harley-Davidson que realice la instalación. La instalación incorrecta de este kit podría causar la muerte o lesiones graves. (00333b)

Se recomienda que un técnico realice la instalación en un concesionario Harley-Davidson.

Contenido del kit

Vea Figura 4 y Consulte la Tabla 2. .

PREPARAR

⚠ ADVERTENCIA

Extraiga el fusible principal antes de continuar para evitar el arranque accidental del vehículo, lo que podría ser la causa de muerte o de lesiones graves. (00251b)

NOTA

Esta hoja de instrucciones hace referencia a la información del Manual de servicio. Se requiere un manual de servicio para el modelo/año de esta motocicleta para la instalación. Hay uno disponible en un concesionario Harley-Davidson.

1. Quite la alforja izquierda.
2. Quite la cubierta lateral izquierda.
- 3.

NOTA

Modelos con seguridad: Desactive el sistema de seguridad.

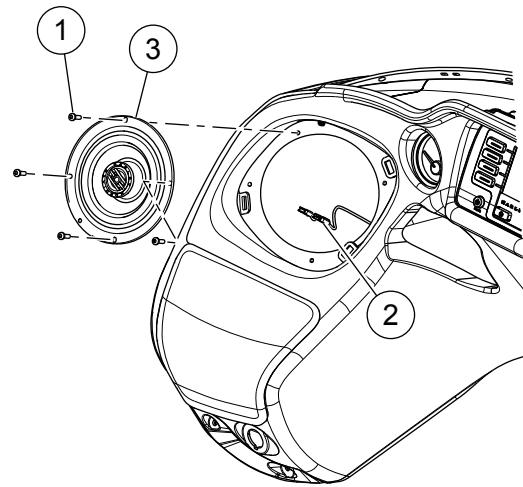
Extraer el fusible principal.

4. Quite las parrillas para altavoces de equipo original y deséchelas.

EXTRACCIÓN

1. Consulte la Figura 1. Quite los tornillos (1) y deséchelos.
2. Acceda a los conectores del altavoz (2) y desenchúfelos.
3. Quite el altavoz de equipo original (3) de la caja.
4. Repite los pasos 1-3 para el lado opuesto.

is07975



1. Tornillo (4)
2. Conectores del altavoz
3. Altavoz de equipo original

Figura 1. Desmontaje de la caja del altavoz (se muestra el lado izquierdo)

INSTALACIÓN

NOTA

Consulte la Figura 4. Hay una parrilla de altavoz **nueva** específica para cada lado. Los logotipos de Bar and Shield están orientados hacia el interior.

- Antes de seguir, verifique si el emblema Bar & Shield está orientado correctamente.

1. Consulte la Figura 4. Instale el altavoz (2, 5 o 3, 4) en la caja.
 - a. Consulte la Figura 3. Oriente el altavoz hacia la caja.
 - b. Consulte la Figura 2. Enchufe los conectores del altavoz (5).

NOTA

Los contactos de paleta de tamaño diferente impiden un armado incorrecto.

- c. Instale el altavoz (3) en la caja con el pasador de alineación (4).
 - d. Instale los tornillos (2). Apretar.
Par de ajuste: 1–1,5 N·m (9–13 in-lbs)
2. Instale la parrilla del altavoz (1) con las lengüetas (6, 7).
 3. Repita los pasos del 1 al 2 en el lado opuesto.

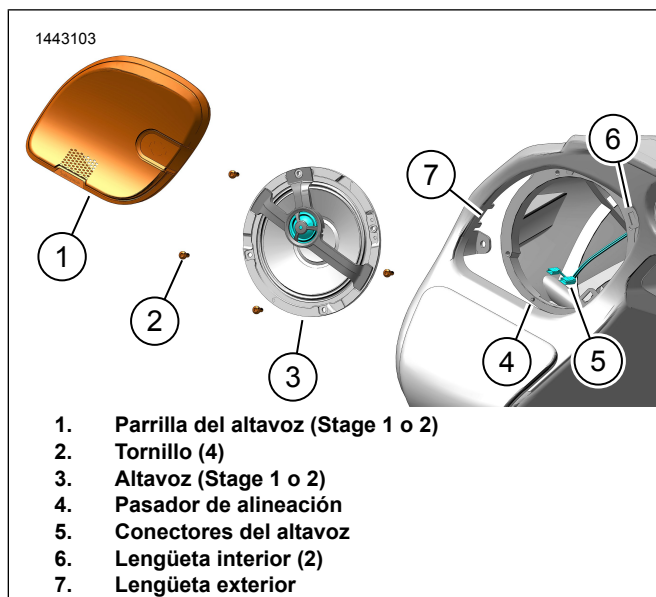


Figura 2. Instalación de la caja del altavoz (se muestra el lado izquierdo)

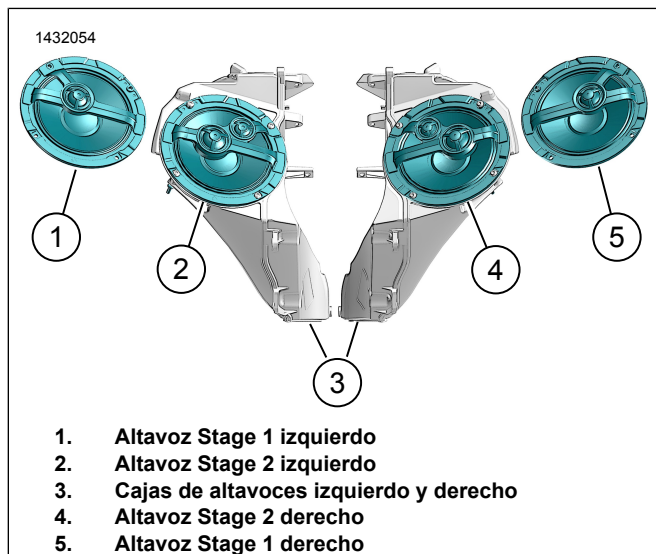


Figura 3. Orientación del altavoz (Típica)

Finalización

NOTA

Para evitar posibles daños al sistema de sonido, verifique que el encendido esté APAGADO antes de instalar el fusible principal.

1. Instalar el fusible principal.
2. Gire el interruptor en ENCENDIDO, pero no arranque la motocicleta.
3. Asegúrese de que todos los altavoces estén funcionando y que la función Fader (atenuador) delantero/trasero esté funcionando correctamente. Si no lo están, revise el cableado de los altavoces.
4. Instale la cubierta lateral izquierda.

5. Instale la alforja izquierda.

CONFIGURACIÓN DE LA APLICACIÓN

1. [Unresolved graphic link \(id=40122-100120\)](#) Acceso al sistema de audio.
 - a. Conecte el dispositivo (1) al sistema.
 - b. Acceda a los menús de la aplicación (2) para configurar el sistema de sonido del vehículo.
2. [Unresolved graphic link \(id=40122-100121\)](#) Pantalla del menú principal.
 - a. Icono del menú principal (1).
 - b. Restablezca o cambie el número de identificación personal de seguridad (PIN) (2).
 - c. Edite y cambie el nombre del sistema (3).
 - d. Personalice el menú principal con la imagen de su bicicleta (4).
 - e. Indicador de conexión Bluetooth. El símbolo de barra inclinada indica: No conectado (5).
3. [Unresolved graphic link \(id=40122-100122\)](#) Pantalla del menú de configuración.
 - a. Icono del menú de configuración (1).
 - b. Se usa para escanear el código QR (2) en iSheet.
 - c. Configuración manual para altavoces Stage 1 o 2, ubicación del altavoz y ruido blanco para asignar la ubicación de los altavoces.
4. [Unresolved graphic link \(id=40122-100123\)](#) Pantalla de configuración del ecualizador.
 - a. Icono de configuración del ecualizador (1)
 - b. Puede ajustar frecuencias del ecualizador de 7 bandas (2).
 - c. Selecciones del ecualizador personalizadas o predefinidas (3).
5. [Unresolved graphic link \(id=40122-100124\)](#) Pantalla del menú de diagnóstico.
 - a. El icono del menú Diagnóstico (1) muestra el estado del sistema de sonido.
 - b. Abra la pantalla de prueba del altavoz (2).
 - c. Se actualiza el estado del altavoz y del amplificador (3) después de la reparación del componente.
 - d. Seleccione el altavoz para prueba de ruido blanco (4) y funcionalidad.
 - e. Vuelva a la pantalla del menú de diagnóstico (5).

PIEZAS DE SERVICIO

1443096

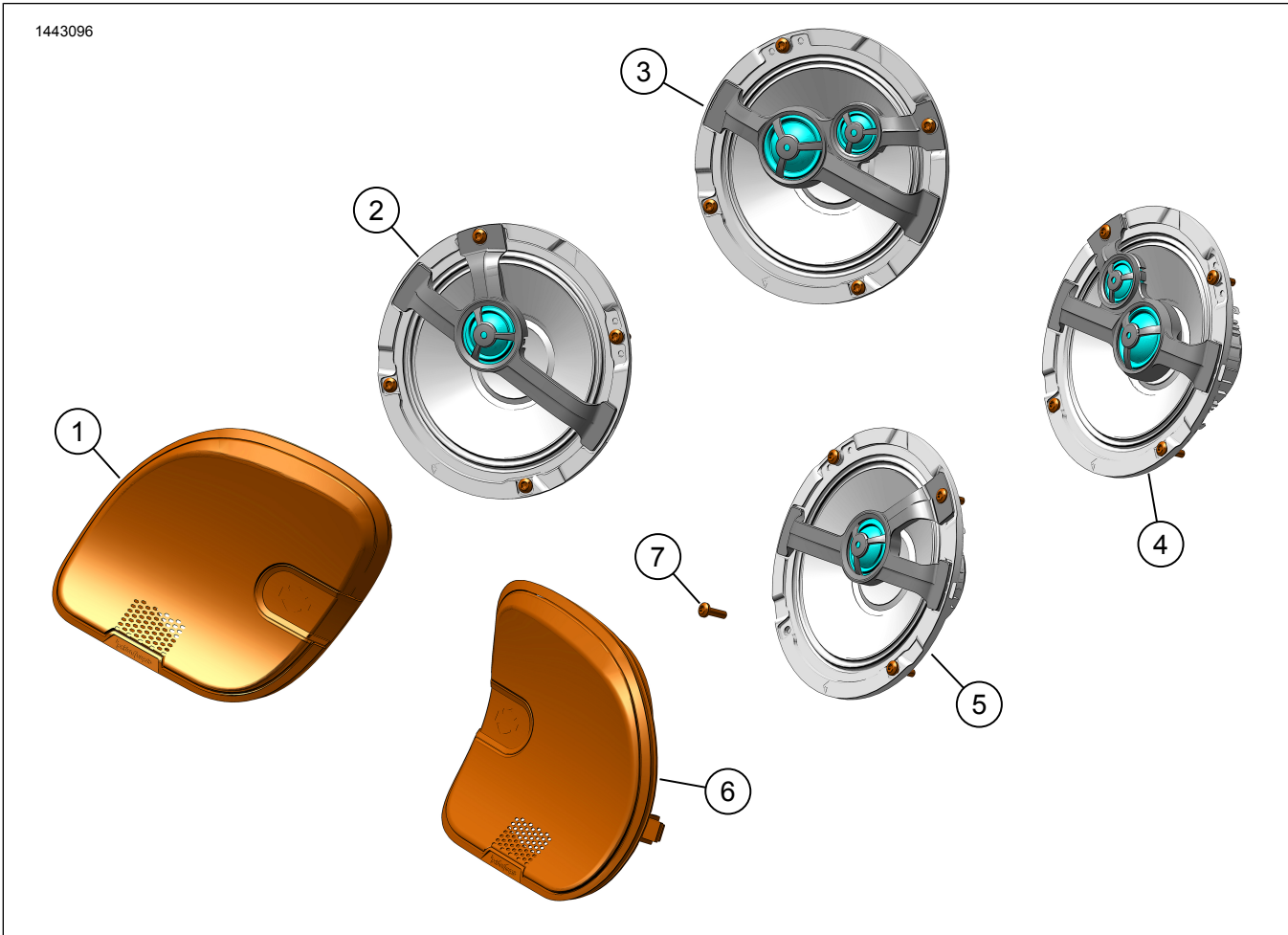


Figura 4. Piezas de servicio, Kit de altavoces Boom! Audio 165 mm (6,5 pulg.) para fuselaje delantero

Tabla 2. Piezas de repuesto

Artículo	Descripción (cantidad)	Número de pieza	Número de kit
1	Parrilla del altavoz, lado izquierdo, stage 1	76001020	76000982
	Parrilla del altavoz, lado izquierdo, stage 2	76001022	76000983
2	Altavoz, lado izquierdo, stage 1	76000998	76000982
3	Altavoz, lado izquierdo, stage 2	76000999	76000983
4	Altavoz, lado derecho, stage 2	76001011	76000983
5	Altavoz, lado derecho, stage 1	76001010	76000982
	Parrilla del altavoz, lado derecho, stage 1	76001021	76000982
6	Parrilla del altavoz, lado derecho, stage 2	76001023	76000983
7	Tornillo, Autorroscante, cabeza de botón (8)	10201096	76000982, 76000983