



INSTRUKCIJAS

94100158

2021-02-04



STAGE I & II SKAĻRUŅU KOMPLEKTS - PIE RĀMJA MONTĒTS APTECĒTĀJS (DN 76000982 UN 76000983)



VISPĀRĪGI

PIEZĪME

QR kodu var skenēt tikai Harley-Davidson audio lietotnē.

Tikko uzstādītā audio sistēma un skaļruņi neatskaņos audio, ja vien tas nav konfigurēts, izmantojot Harley-Davidson audio lietotni vai pilnvarota Harley-Davidson izplatītāja palīdzību.

Tabula 1.

Harley-Davidson audio powered by Rockford Fosgate®	
Komplekts	QR kods
76000982 (I posms)	
76000983 (II posms)	

PIEZĪME

Dažādu paaudžu skaļruņi, pastiprinātāji un vadi Harley-Davidson transportlīdzekļiem netika izstrādāti vai pārbaudīti, lai tie darbotos kopā. Lūdzu, skatiet P&A katalogu, lai uzzinātu uzstādīšanas ieteikumus, un konsultējieties ar izplatītāju, lai nodrošinātu optimālu veiktspēju un savietojamību.

Harley-Davidson audio powered by Rockford Fosgate skaļruņi ir akustiski optimizēti darbam kopā ar viena līmeņa skaļruņiem (I vai II). Skaļruņa izejas signālus piešķir APP, ieskaitot atrašanās vietas un posma līmeni. Ja skaļruņu izvades piešķires, stadiju numuri un atrašanās vietas, ir nepareizi konfigurēti, bojājums neparādīsies, bet samazināta veiktspēja ir sagaidāma.

Modeļi

PIEZĪME

Šie skaļruņi ir lietošanai TIKAI 2014. gadā un vēlāk ražotās Harley-Davidson audio sistēmās. Šo skaļruņu lietošana laikā no 2006.-2013. gadam ražotās Harley-Davidson audiosistēmās neatgriezeniski sabojās šos skaļruņus. Šo skaļruņu

lietošana 2005.gadā vai agrāk ražotās Harley-Davidson audio sistēmās neatgriezeniski sabojās šos skaļruņus.

Informāciju par modeļu saderību ar aprīkojumu skatiet P&A mazumtirdzniecības katalogā vai sadaļā Daļas un Piederumi vietnē www.harley-davidson.com (tikai angļu valodā).

Pārliecinieties, vai izmantojat visjaunāko instrukciju lapas versiju, kura ir pieejama šeit: h-d.com/isheets

Sazinieties ar Harley-Davidson klientu atbalsta centru (tikai ASV) 1-800-258-2464 vai 1-414-343-4056.

Uzstādīšanas prasības

Lejupielādēt Harley-Davidson mobilo lietotni.

Šie elementi ir pieejami pie jūsu Harley-Davidson izplatītāja.

- **2014. gada un jaunākiem FLTRUSE un Touring:** uzstādīšanai nepieciešama Harley-Davidson primārā pastiprinātāja un sargspraudņa komplekta (daļa Nr. 76000997) atsevišķa iegāde.
- **2014. gada un jaunākiem FLTRUSE un Touring:** nepieciešama Harley-Davidson primārā pastiprinātāja uzstādīšanas komplekta (daļas Nr. 76000974 vai 76001045) atsevišķa iegāde.
- **2014. gada un jaunākiem FLTRUSE un Touring:** uzstādīšanai var būt nepieciešama Harley-Davidson sekundārā pastiprinātāja uzstādīšanas komplekta (daļa Nr. 76000975) atsevišķa iegāde. Tas ir atkarīgs no tā, vai ir seši vai vairāki skaļruņi un kā tiek piešķirti pastiprinātāja kanāli.
- **2014 un vēlāk Touring:** Šai instalācijai var būt nepieciešams atsevišķi iegādāties Harley-Davidson Saddlebag Fairing Speaker Harness instalācijas komplektu (detaļas Nr. 76000992).
- **2015. gada un jaunāki FLTRUSE:** uzstādīšanai var būt nepieciešama Harley-Davidson aptecētāja skaļruņa elektroinstalācijas uzstādīšanas komplekta (daļa Nr. 76000975) atsevišķa iegāde.

▲ BRĪDINĀJUMS

Braucēja un pasažiera drošība ir atkarīga no šī komplekta pareizās uzstādīšanas. Izmantojiet atbilstošas procedūras no apkopes rokasgrāmatas. Ja jums nav vajadzīgo prasmju vai instrumentu darba veikšanai, uzticiet uzstādīšanu Harley-Davidson® izplatītājam. Šī komplekta nepareiza uzstādīšana var izraisīt nāvi vai smagas traumas. (00333b)

Uzstādīšana, ko veic tehniķis pie Harley-Davidson izplatītāja, ir ieteicama.

Komplekta saturs

Skatiet šeit: Attēls 4 un Skatiet 2 tabulu.

SAGATAVOŠANĀS

▲ BRĪDINĀJUMS

Lai novērstu nejaušas motocikla iedarbināšanas iespēju, kas var izraisīt nāves gadījumus vai nopietnus miesas bojājumus, pirms tālāku darbību veikšanas izņemiet galveno drošinātāju. (00251b)

PIEZĪME

Šī instrukciju lapa atspoguļo apkopes rokasgrāmatas informāciju. Lai veiktu uzstādīšanu, ir nepieciešama šī gada/modeļa motocikla apkopes rokasgrāmata. To var iegūt no Harley-Davidson® izplatītāja.

1. Noņemiet kreisās puses sānu somu.
2. Noņemiet kreisās puses sānu vāku.

3. **PIEZĪME**

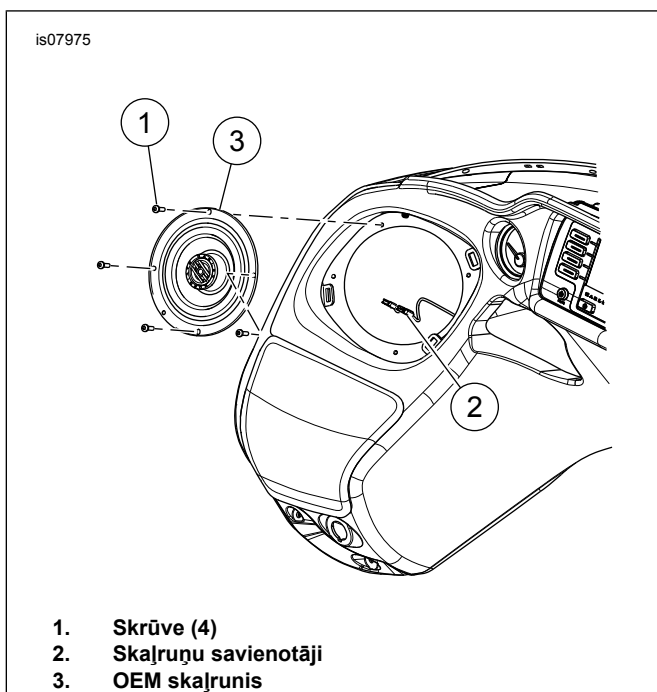
Modeļi ar drošību: atspējot drošības sistēmu.

Izņemiet galveno drošinātāju.

4. Noņemiet OEM skaļruņa režģus un izmetiet.

NOŅEMŠANA

1. Skatīt figūru 1. Noņemiet skrūves (1) un izmetiet.
2. Piekļūstiet skaļruņu savienotājiem (2) un atvienojiet.
3. Noņemiet OEM skaļruni (3) no korpusa.
4. Atkārtojiet soļus 1 - 3 pretējai pusei.



Attēls 1 Skaļruņa korpusa noņemšana (parādīta kreisā puse)

UZSTĀDĪŠANA

PIEZĪME

Skatīt figūru 4. Tie **jaunie** skaļruņu režģi atšķiras atkarībā no puses. Joslu un vairogu logotipi ir vērsti uz iekšējo pusi.

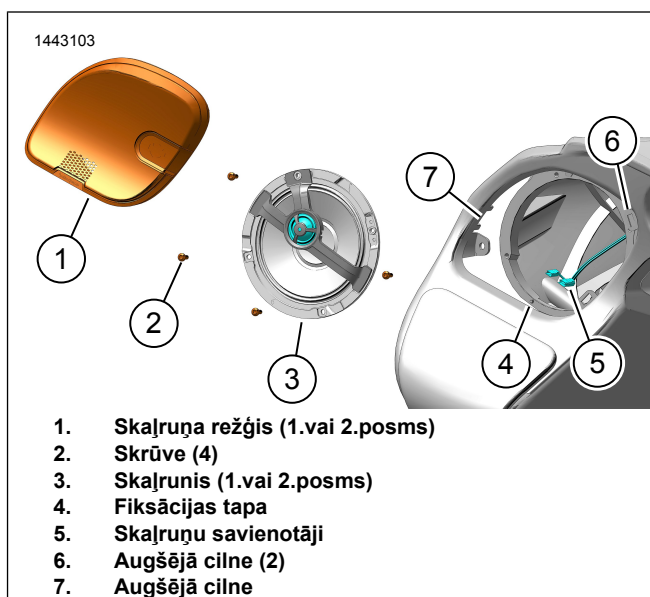
- Pirms turpiniet, pārliecinieties par pareizu Bar & Shield emblēmas orientāciju.

1. Skatīt figūru 4. Instalējiet skaļruni (2, 5 vai 3, 4) korpusā.
 - a. Skatīt figūru 3. Orientējiet skaļruni līdz korpusam.
 - b. Skatīt figūru 2. Pievienojiet skaļruņa savienotājus (5).

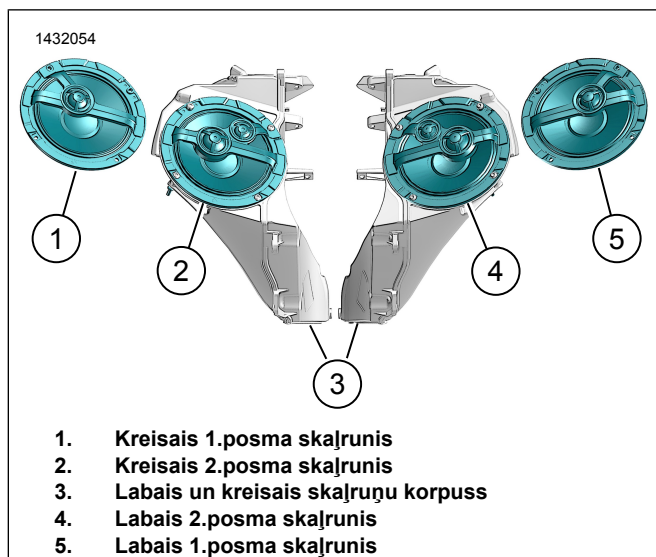
PIEZĪME

Dažāda izmēra lāpstveida kontakti novērš nepareizas montāžas iespēju.

- c. Uzstādiet skaļruni (3), izmantojot izlīdzināšanas tapu (4).
 - d. Ieskrūvējiet skrūves (2). Pievelciet.
Griezes moments: 1–1,5 N·m (9–13 in·lbs)
2. Uzstādiet skaļruņu režģi (1), izmantojot cilnes (6, 7).
 3. Atkārtojiet soļus 1 - 2 pretējai pusei.



Attēls 2 Skaļruņa korpusa instalācija (parādīta kreisā puse)



Attēls 3 Skaļruņa orientācija (tipiska)

GATAVS

PIEZĪME

Lai novērstu iespējamās skaņas sistēmas bojājumus, **pirms** galvenā drošinātāja uzstādīšanas pārliecinieties, ka aizdedze ir pozīcijā OFF.

1. Uzstādīt galveno drošinātāju.
2. Pagrieziet aizdedzes slēdzi pozīcijā ON, bet nedarbiniet motociklu.
3. Pārliecinieties, ka visi skaļruņi darbojas un priekšējā/aizmugurējā miksera funkcija darbojas pareizi. Ja tā nav, pārbaudiet skaļruņu elektroinstalāciju.
4. Uzstādiet kreisās puses sānu vāku.
5. Uzstādiet kreiso segļu somu.

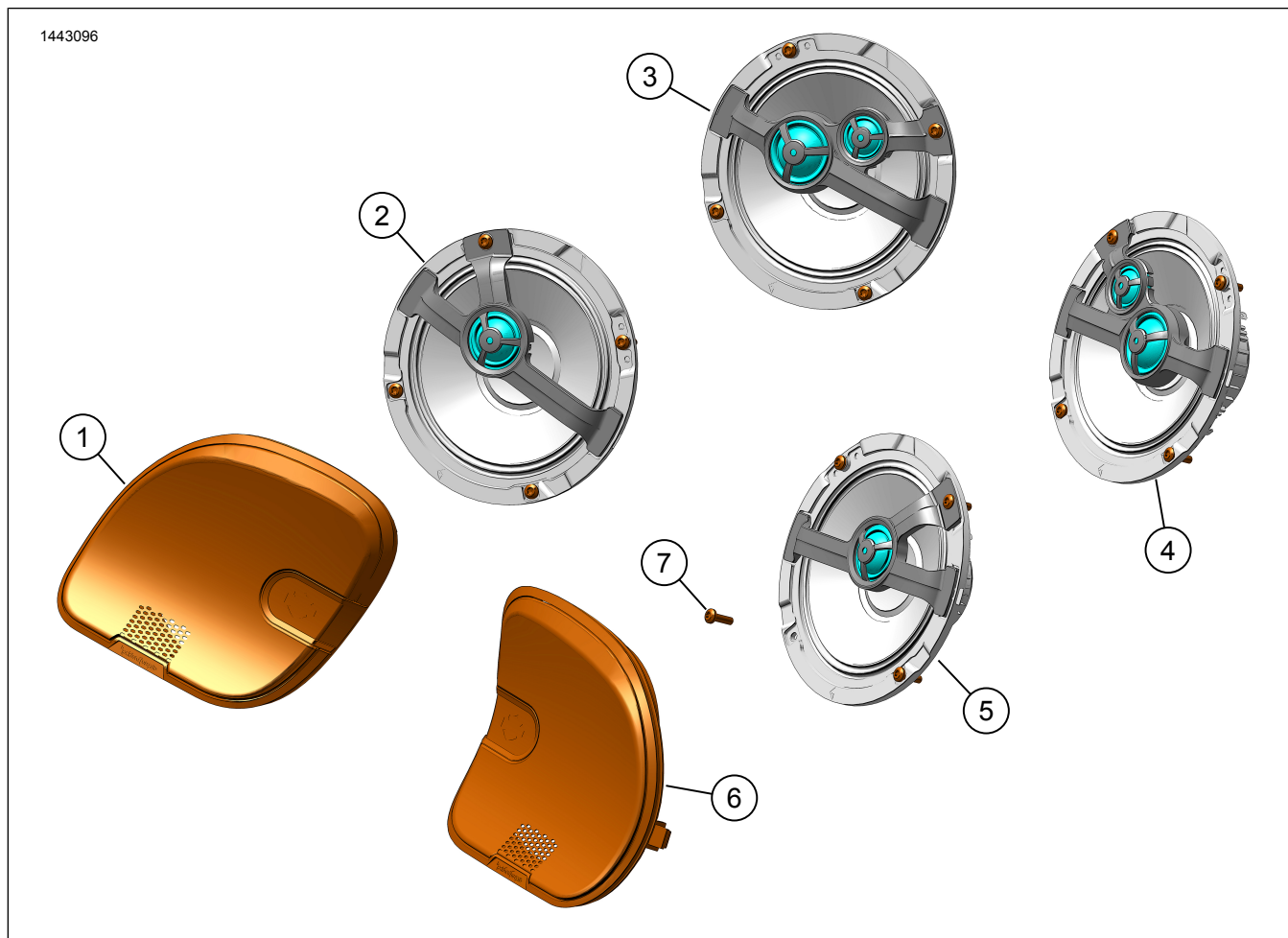
LIETOTŅU IESTATĪŠANA

1. [Unresolved graphic link \(id=40122-100120\)](#) Piekļūst jūsu audio sistēmai.
 - a. Savienojiet pārī ierīci (1) un sistēmu.
 - b. Piekļūstiet lietotnes izvēlnēm (2), lai iestatītu transportlīdzekļa audio sistēmu.

2. [Unresolved graphic link \(id=40122-100121\)](#) Galvenās izvēlnes ekrāns.
 - a. Galvenās izvēlnes ikona (1).
 - b. Atiestatiet vai mainiet drošības personas identifikācijas numuru (PIN) (2).
 - c. Rediģējiet un pārsauciet savu sistēmu (3).
 - d. Pielāgojiet galveno izvēlni ar sava velosipēda attēlu (4).
 - e. Bluetooth savienojuma indikators. Simbols ar šķērssvītru norāda: Nav pievienots (5).
3. [Unresolved graphic link \(id=40122-100122\)](#) Iestatīšanas izvēlnes ekrāns.
 - a. Iestatīšanas izvēlnes ikona (1).
 - b. Izmantojiet, lai skenētu QR kodu (2) uz iSheet.
 - c. Manuāla iestatīšana 1. vai 2. posma skaļruņiem, skaļruņu atrašanās vietai un baltajam troksnim, lai piešķirtu skaļruņu atrašanās vietas.
4. [Unresolved graphic link \(id=40122-100123\)](#) Ekvalaizera iestatīšanas ekrāns.
 - a. Ekvalaizera iestatīšanas ikona (1)
 - b. Regulējiet 7 joslu ekvalaizera (2) frekvences.
 - c. Pielāgotas vai priekšiestatītas ekvalaizera izvēles (3).
5. [Unresolved graphic link \(id=40122-100124\)](#) Diagnostikas izvēlnes ekrāns.
 - a. Diagnostikas izvēlnes ikona (1) parāda skaņas sistēmas statusu.
 - b. Atveriet skaļruņa pārbaudes ekrānu (2).
 - c. Atsvaidzina skaļruņa un pastiprinātāja statusu (3) pēc komponenta labošanas.
 - d. Izvēlieties skaļruņi baltā trokšņa (4) testam un funkcionalitātei.
 - e. Atgriezieties diagnostikas izvēlnes ekrānā (5).

APKOPES DAĻAS

1443096



Attēls 4 Apkopes daļas, Boom! Audio 6.5 in Front Fairing Speaker Kit

Tabula 2. Apkopes daļas

Elements	Apraksts (skaits)	Partijas numurs	Komplekta numurs
1	Skalruņa režģis, pa kreisi, 1. posms	76001020	76000982
	Skalruņa režģis, pa kreisi, 2. posms	76001022	76000983
2	Skalrunis, pa kreisi, 1. posms	76000998	76000982
3	Skalrunis, pa kreisi, 2. posms	76000999	76000983
4	Skalrunis, pa labi, 2.posms	76001011	76000983
5	Skalrunis, pa labi, 1.posms	76001010	76000982
	Skalruņa režģis, pa labi, 1. posms	76001021	76000982
	Skalruņa režģis, pa labi, 2. posms	76001023	76000983
7	Skrūve, pašvītņgriezies, pogas galva (8)	10201096	76000982, 76000983