



INSTRUKCIJOS

94100158

2021-02-04



I IR II ETAPO GARSIKALBIO KOMPLEKTAS - ANT RĖMO MONTUOJAMAS AERODINAMINIS GAUBTAS (DN 76000982 IR 76000983)



BENDROJI INFORMACIJA

PASTABA

QR kodą galima nuskaityti tik „Harley-Davidson“ garso programėle.

Naujai sumontuota garso sistema ir garsikalbiai neveiks iki bus sukonfigūruoti naudojant „Harley-Davidson“ garso programėlę arba įgalioto „Harley-Davidson“ prekybos atstovo.

Lent 1.

„Harley-Davidson Audio Powered by Rockford Fosgate®“	
Rinkinys	QR kodas
76000982 („Stage I“)	
76000983 („Stage I“)	

PASTABA

Įvairių kartų garsikalbiai, stiprintuvai ir laidai skirti „Harley-Davidson“ transporto priemonėms nebuvo sukurti ir išbandyti naudojant drauge. Dėl to, kaip užtikrinti optimalų sistemos našumą ir suderinamumą, žr. dalių ir priedų (P&A) kataloge pateiktas tikimo rekomendacijas ir pasitarkite su savo atstovybe.

Garsikalbiai „Harley-Davidson Audio Powered by Rockford Fosgate“ yra akustiškai optimizuoti taip, kad deramai veiktų su atitinkamais tos pačios pakopos (I arba II) garsikalbiais. Garsikalbių išvesties signalus nustato programėlė, tuo tikslu atsižvelgdama į garsikalbių vietą ir pakopą. Jei priskirtos garsikalbių išvestys, pakopos arba vietos sukonfigūruojamos neteisingai, įranga sugadinta nebus, tačiau tikėtina, kad ji veiks prasčiau.

Modeliai

PASTABA

Šie garsikalbiai yra skirti naudoti TIK su 2014 m. ir vėlesnių „Harley-Davidson“ modelių garso sistemomis. Prijungti prie 2006-2013 m. „Harley-Davidson“ modelių garso sistemų šie garsikalbiai bus **NEPATAISOMAI sugadinti**. Prijungti prie 2005 m. arba ankstesnių „Harley-Davidson“ modelių garso sistemų šie garsikalbiai tokias garso sistemas **NEPATAISOMAI sugadins**.

Informaciją apie tai, kuriems modeliams tai tinka, žr. dalių ir priedų (P&A) mažmeninės prekybos kataloge arba interneto svetainės www.harley-davidson.com skyriuje apie dalis ir priedus (tik anglų k.).

Įsitikinkite, kad naudojate naujausią instrukcijų lapo versiją, skelbiamą šiuo adresu: h-d.com/isheets

Su „Harley-Davidson“ klientų aptarnavimo centru galite susisiekti telefonu 1-800-258-2464 (tik JAV) arba 1-414-343-4056.

Montavimo reikmenys

Atsisiųskite „Harley-Davidson“ programėlę mobiliam įrenginiui.

Šiuos dalykus galite įsigyti savo vietovės „Harley-Davidson“ atstovybėje.

- **2014 ir naujesniems „FLTRUSE“ ir „Touring“:** Šiems montavimo darbams reikia atskirai įsigyjamo „Harley-Davidson“ pagrindinio stiprintuvo ir rakto komplektų (Dalies Nr. 76000997).
- **2014 ir naujesniems „FLTRUSE“ ir „Touring“:** Šiems montavimo darbams reikia atskirai įsigyjamo „Harley-Davidson“ pagrindinio stiprintuvo montavimo komplekto (Dalies Nr. 76000974 arba 76001045).
- **2014 ir naujesniems „FLTRUSE“ ir „Touring“:** Šiems montavimo darbams gali reikėti atskirai įsigyjamo „Harley-Davidson“ antrinio stiprintuvo montavimo komplekto (Dalies Nr. 76000975). Tai priklauso nuo to, ar garsikalbiai yra šeši, ar jų yra daugiau, ir nuo to, kaip priskiriami stiprintuvo kanalai.
- **2014 ir naujesniems „Touring“ modeliams:** norint atlikti šiuos montavimo darbus, reiki atskirai įsigyti „Harley-Davidson“ aerodinamių gaubtų garsikalbių montavimo komplektą (Dalies Nr. 76000992).
- **2015 ir naujesniems „FLTRUSE“:** Šiems montavimo darbams gali reikėti atskirai įsigyjamo „Harley-Davidson“ aerodinamių gaubtų garsikalbių montavimo komplekto (Dalies Nr. 76001100).

⚠ ĮSPĖJIMAS

Vairuotojo ir keleivio saugumas priklauso nuo tinkamo šio rinkinio sumontavimo. Vadovaukitės atitinkamomis techninės priežiūros vadovo procedūromis. Jei patys procedūros atlikti negalite arba neturite tinkamų įrankių, tegu sumontuoja „Harley-Davidson“ pardavėjas. Netinkamai sumontavus šį rinkinį, galima sunkiai arba mirtinai susižaloti. (00333b)

Montavimo darbų atlikimą rekomenduojama pavesti „Harley-Davidson“ atstovybės technikui.

Rinkinio turinys

Žr. Pav 4 ir Žr. 2 lent.

PARUOŠIMAS

⚠ ĮSPĖJIMAS

Kad transporto priemonė nebūtų netyčia užvesta (dėl to galima sunkiai arba mirtinai susižaloti), reikia išimti pagrindinį saugiklį. (00251b)

PASTABA

Šiame instrukcijų lape yra pateikta nuorodų į informaciją iš techninės priežiūros vadovo. Šiems montavimo darbams atlikti reikalingas atitinkamų metų ir modelio motociklo techninės priežiūros vadovas. Gauti jį galite iš „Harley-Davidson“ prekybos atstovo.

1. Nuimkite kairinį balnakrepšį.

2. Nuimkite kairinį šoninį dangtį.

3. **PASTABA**

Modeliai su apsaugos sistema: išjunkite apsaugos sistemą.

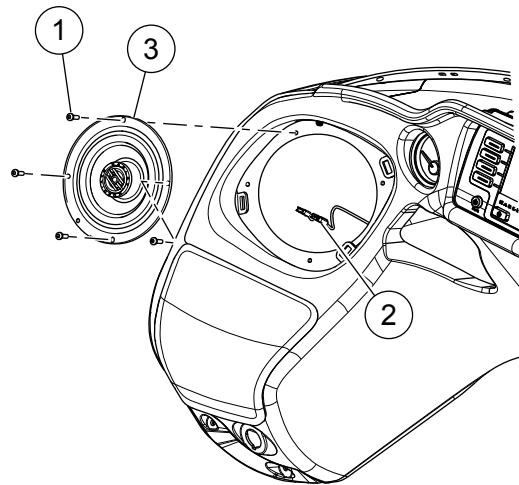
Išimkite pagrindinį saugiklį.

4. Nuimkite ir išmeskite OEM garsiakalbio groteles.

IŠĖMIMAS

1. Žr. 1 pav. Pašalinkite ir išmeskite sraigtus (1).
2. Raskite prieigą prie garsiakalbio jungčių (2) ir jas atjunkite.
3. Išimkite OEM garsiakalbį (3) iš korpuso.
4. Pakartokite 1-3 žingsnius kitoje pusėje.

is07975



1. Sraigtas (4)
2. Garsiakalbio jungtys
3. OEM garsiakalbis

Pav 1. Garsiakalbio korpuso nuėmimas (parodyta kairė pusė)

MONTAVIMAS

PASTABA

Žr. 4 pav. **Naujos** garsiakalbių groteles pritaikytos konkrečioms pusėms. „The Bar“ ir „Shield“ logotipai orientuoti į borto vidų.

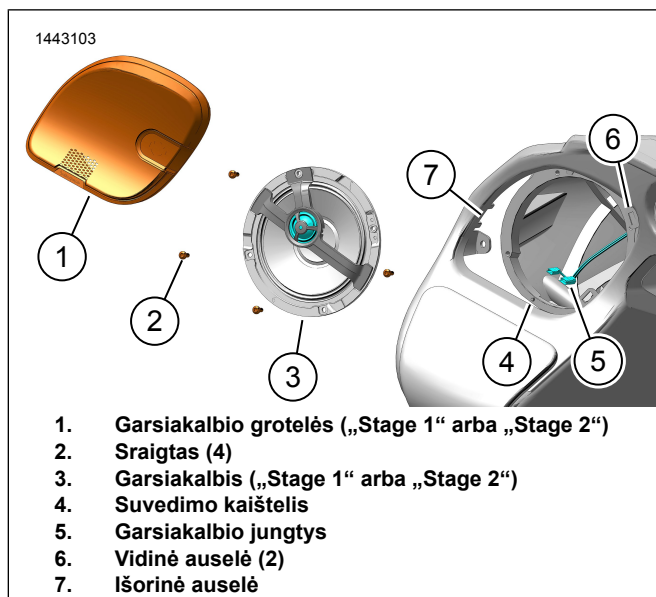
- Prieš tęsdami patikrinkite, ar emblema nukreipta tinkamai.

1. Žr. 4 pav. Sumontuokite garsiakalbį (2, 5 arba 3, 4) į korpusą.
 - a. Žr. 3 pav. Garsiakalbį korpuse tinkamai nukreipkite.
 - b. Žr. 2 pav. Prijunkite garsiakalbį prie jungčių (5).

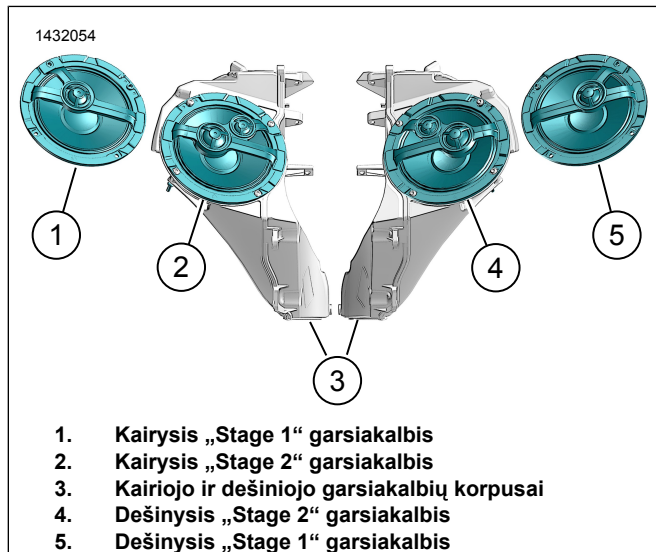
PASTABA

Tam, kad būtų išvengta neteisingo sumontavimo, plokštieji kontaktai yra skirtingų dydžių.

- c. Naudodami suvedimo kaištelį (4) sumontuokite garsiakalbį (3) į korpusą.
 - d. Įsukite varžtus (2). Priveržkite.
Sūkio momentas: 1–1,5 N·m (9–13 in-lbs)
2. Naudodami auseles (6, 7) sumontuokite garsiakalbio groteles (1).
 3. Pakartokite 1-2 žingsnius kitoje pusėje.



Pav 2. Garsiakalbio korpuso sumontavimas (parodyta kairė pusė)



Pav 3. Garsiakalbio kryptis (tipinė)

UŽBAIGIMAS

PASTABA

Tam, kad nesugadintumėte garso sistemos, **prieš** įstatydami pagrindinį saugiklį įsitikinkite, kad uždegimas yra išjungtas.

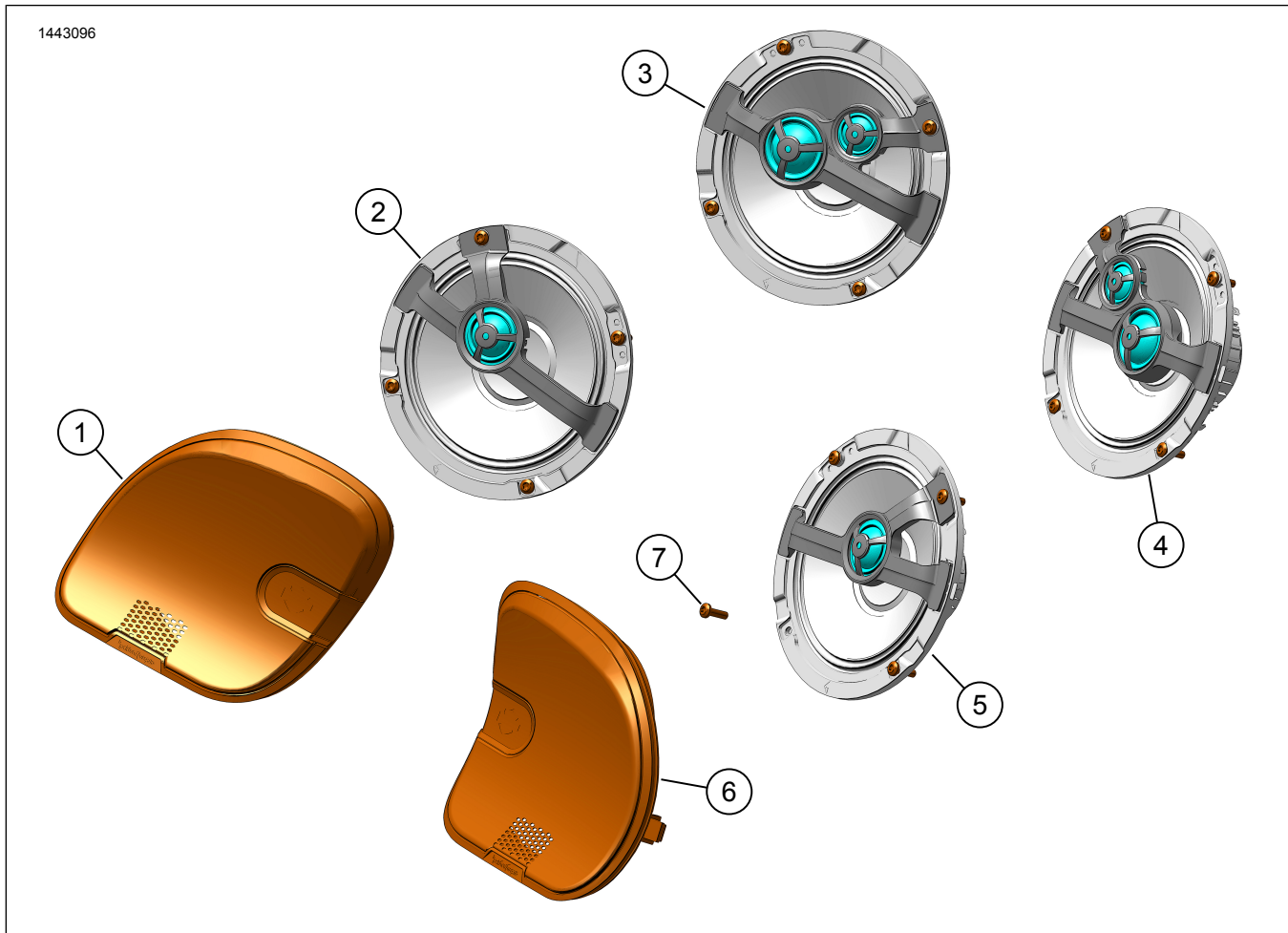
1. Įdėkite pagrindinį saugiklį.
2. Įjunkite uždegimą, bet motociklo neužveskite.
3. Patikrinkite, ar veikia visi garsiakalbiai ir įsitikinkite, kad tinkamai veikia priekinio–galinio garso reguliavimo funkcija. Jei kas neveikia, patikrinkite garsiakalbio laidus.
4. Uždėkite kairįjį šoninį dangtį.
5. Sumontuokite kairįjį balnakrepšį.

PROGRAMĖLĖS NUSTATYMAS

1. [Unresolved graphic link \(id=40122-100120\)](#) Jungiamasi prie jūsų garso sistemos.
 - a. Įrenginio (1) susiejimas su sistema.
 - b. Programos meniu (2) įjungimas, kad nustatytumėte transporto priemonės garso sistemą.
2. [Unresolved graphic link \(id=40122-100121\)](#) Pagrindinio meniu ekranas.
 - a. Pagrindinio meniu piktograma (1).
 - b. Asmeninio identifikavimo kodo (PIN) nustatymas iš naujo arba keitimas (2).
 - c. Sistemos redagavimas ir pervadinimas (3).
 - d. Pagrindinio meniu pritaikymas įdedant jūsų motociklo nuotrauką (4).
 - e. „Bluetooth“ ryšio indikatorius. Perkirtimo simbolis reiškia: Neprisijungta (5).
3. [Unresolved graphic link \(id=40122-100122\)](#) Sąrankos meniu ekranas.
 - a. Sąrankos meniu piktograma (1).
 - b. QR kodo (2) nuskaitymas į „iSheet“.
 - c. Rankinė „Stage 1“ arba „Stage 2“ garsiakalbių sąranka, garsiakalbių vieta ir foninis triukšmas pagal priskirtas garsiakalbių vietas.
4. [Unresolved graphic link \(id=40122-100123\)](#) Glodintuvo sąrankos ekranas.
 - a. Glodintuvo sąrankos piktograma (1)
 - b. 7 juostų glodintuvo (2) dažnių nustatymas.
 - c. Tinkintos arba iš anksto parinktos glodintuvo nuostatos (3).
5. [Unresolved graphic link \(id=40122-100124\)](#) Diagnostikos meniu ekranas.
 - a. Diagnostikos meniu piktograma (1) nurodo garso sistemos būklę.
 - b. Garsiakalbių bandymo ekrano (2) atidarymas.
 - c. Po komponentų remonto atnaujina garsiakalbių ir stiprintuvo (3) būklę.
 - d. Garsiakalbio, su kuriuo norima atlikti foninio triukšmo (4) bandymą ar naudoti atitinkamas funkcijas, pasirinkimas.
 - e. Grįžimas į diagnostinio meniu ekraną (5).

DALYS, REIKALINGOS UŽDUOČIAI ATLIKTI

1443096



Pav 4. „Boom! Audio“ priekinio aerodinaminio gaubto 6,5 col. garsiakalbių komplektas

Lent 2. Dalys, reikalingos užduočiai atlikti

Elementas	Aprašymas (kiekis)	Dalies numeris	Komplekto numeris
1	Kairiosios „Stage 1“ garsiakalbio grotelės	76001020	76000982
	Kairiosios „Stage 2“ garsiakalbio grotelės	76001022	76000983
2	Kairysis „Stage 1“ garsiakalbis	76000998	76000982
3	Kairysis „Stage 2“ garsiakalbis	76000999	76000983
4	Dešinysis „Stage 2“ garsiakalbis	76001011	76000983
5	Dešinysis „Stage 1“ garsiakalbis	76001010	76000982
6	Dešinėsios „Stage 1“ garsiakalbio grotelės	76001021	76000982
	Dešinėsios „Stage 2“ garsiakalbio grotelės	76001023	76000983
7	Sraigtas, savisriegis sraigtas, sraigtas suapvalinta galvute (8)	10201096	76000982, 76000983