



KITT TAL-ISPIKERS STADJU I U II - FAIRING IMMUNTAT FUQ IL-QAFAS (PN 76000982 U 76000983)

ĠENERALI

NOTA

Il-kodiċi QR jista' jiġi skennjat biss fl-app tal-awdjo ta' Harley-Davidson.

Mhux se joħroġ hooss mis-sistema tal-awdjo u l-ispeakers li għadhom kif ġew installati sakemm ma jiġux konfigurati permezz tal-app tal-awdjo ta' Harley Davidson jew minn negozjant awtorizzat ta' Harley-Davidson.

Tabella 1.

| Awdjo ta' Harley-Davidson Imħaddem minn Rockford Fosgate® | |
|---|-----------|
| Kitt | Kodiċi QR |
| 76000982 (Stadju I) | |
| 76000983 (Stadju II) | |

NOTA

Il-ġenerazzjonijiet varji ta' speakers, amplifikaturi u wajers għall-vetturi Harley-Davidson ma ġewx iddisinjati jew ittestjati biex jaħdmu flimkien. Jekk jogħġbok irreferi għall-katalgu P&A għar-rakkomandazzjonijiet fuq l-installazzjoni u kkonsulta man-negozjant tiegħek biex tiżgura li jkollok l-aqwa prestazzjoni u kompatibilità.

L-Awdjo ta' Harley-Davidson Imħaddem minn speakers ta' Rockford Fosgate huwa ottimizzat akustikament biex jaħdem flimkien ma' speakers tal-istess livell ta' stadju (I jew II). Is-sinjali tal-output tal-ispeaker jingħataw mill-APP inklużi l-post u l-livell tal-istadju. Jekk is-sinjali tal-output tal-ispeaker, in-numri tal-istadju u l-postijiet, ikunu konfigurati b'mod żbaljat, mhux ser issejtni ħsara, iżda tnaqqis fil-prestazzjoni għandu jkun mistenni.

Mudelli

NOTA

Dawn l-ispeakers huma BISS għall-użu fuq sistemi tal-awdjo tal-Harley Davidson 2014 u aktar tard. L-użu ta' dawn l-ispeakers fuq sistemi tal-awdjo Harley-Davidson 2006-2013 se jagħmlu ħsara permanenti lill-ispeakers. L-użu ta' dawn l-ispeakers fuq sistemi ta' awdjo Harley-Davidson 2005 jew iktar qabel se jagħmlu ħsara permanenti lill-ispeakers.

Għal informazzjoni dwar l-installazzjoni tal-mudell, ara l-katalgu tal-bejgħ P&A jew is-sezzjoni tal-Parts u l-Accessorji fuq www.harley-davidson.com (Ingliz biss).

Kun żgur li qed tuża l-verżjoni l-aktar kurrenti tal-folja tal-istruzzjonijiet li hija disponibbli fuq: h-d.com/isheets

Ikkontattja Ċentru għall-Appoġġ tal-Klijenti tal-Harley-Davidson fuq 1-800-258-2464 (L-Istati Uniti biss) jew 1-414-343-4056.

Ħtiġiet tal-Installazzjoni

Niżżel l-app tal-mowbajl ta' Harley-Davidson.

Dawn l-oġġetti huma disponibbli mingħand in-negozjant tiegħek ta' Harley-Davidson.

- **FLTRUSE u Touring tal-2014 u Iktar Tard:** Huwa meħtieġ ix-xiri separat tal-Amplifikatur Primarju u tal-Kitt tad-Dongle ta' Harley-Davidson (Part Nru 76000997) għal din l-installazzjoni.
- **FLTRUSE u Touring tal-2014 u Iktar Tard:** Huwa meħtieġ ix-xiri separat tal-Kitt tal-Installazzjoni tal-Amplifikatur Primarju ta' Harley-Davidson (Part Nru 76000974 jew 76001045) għal din l-installazzjoni.
- **FLTRUSE u Touring tal-2014 u Iktar Tard:** Jaf ikun meħtieġ ix-xiri separat tal-Kitt tal-Installazzjoni tal-Amplifikatur Sekondarju ta' Harley-Davidson (Part Nru 76000975) għal din l-installazzjoni. Dan jiddependi jekk ikunx hemm sitt speakers jew aktar u kif jiġu assenjati l-kanali tal-amplifikatur.
- **Touring tal-2014 u Aktar Tard:** Jaf ikun meħtieġ ix-xiri separat tal-Kitt ta' Installazzjoni tal-Harness tal-Ispeaker tal-Fairing ta' Harley-Davidson (Part Nru 76000992) għal din l-installazzjoni.
- **LTRUSE u Touring tal-2015 u Iktar Tard:** Jaf ikun meħtieġ ix-xiri separat tal-Kitt tal-Installazzjoni tal-Harness tal-Ispeaker tal-Fairing ta' Harley-Davidson (Part Nru 76001100) għal din l-installazzjoni.

▲ TWISSIJA

Is-sigurtà tas-sewwieq u l-passiġġieri jiddependu fuq l-installazzjoni korretta ta' dan il-kit. Uża l-proċeduri ta' fuq il-manwal tas-srvice kif xieraq. Jekk il-proċedura mhijiex fi hdan l-kapaċitajiet tiegħek jew m'għandekx l-għodda korretta, halli aġent tal-Harley-Davidson iwettaq l-installazzjoni hu. Operazzjoni mhux xierqa ta' dan il-kit tista' twassal għal mewt jew korriment serju. (00333b)

Hija rakkomandata l-installazzjoni minn tekniku f'negozju ta' Harley-Davidson.

Kontenut tal-Kit

Ara Figura 4 u Irreferi għat-Tabella 2.

IPPREPARA

▲ TWISSIJA

Biex tevita milli l-magna tixgħel b'mod aċċidentali, li jista' jikkawża mewt jew korriment serju, skonnettja l-fuż ewlieni qabel ma tipproċedi. (00251b)

NOTA

Din il-folja tal-istruzzjonijiet tagħmel referenza għall-informazzjoni tal-manwal tas-servizz. Manwal tas-servizz għall-mutur ta' din is-sena/mudell hija meħtieġa għal din l-installazzjoni. Disponibbli mingħand negozjant ta' Harley Davidson.

1. Neħħi s-saddlebag tax-xellug.
2. Neħħi l-kopertura tan-naħa tax-xellug.
3. **NOTA**

Mudelli bis-sigurtà: Iddiżattiva s-sistema tas-sigurtà.

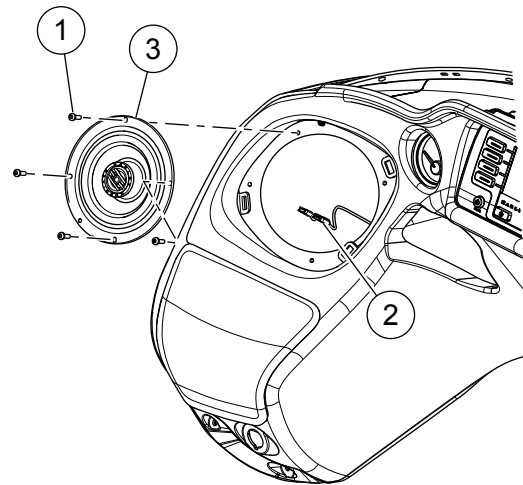
Tneħħija tal-fjus prinċipali.

4. Aqla' l-gradilji tal-ispeakers OEM u armihom.

NEĦĦI

1. Ara t-Tabella 1. Neħħi l-viti (1) u armihom.
2. Ikseb aċċess għall-konnetturi tal-ispeakers (2) u skonnettjahom.
3. Aqla' l-ispeaker OEM (3) mill-għeluq.
4. Irrepeti l-passi 1-3 fuq in-naħa opposta.

is07975



1. Vit (4)
2. Konnetturi tal-ispeakers
3. Speaker OEM

Figura 1. Biex Tneħħi l-Kompartiment tal-iSpeaker (Qed Tidher in-Naħa tax-Xellug)

INSTALLA

NOTA

Ara t-Tabella 4. Il-gradilji tal-ispeakers il-**godd**a huma speċifiċi għall-ġenb tagħhom. Il-logos tal-Bar and Shield huma orjentati lejn in-naħa ta' ġewwa.

- Iverifika l-orjentazzjoni kif support tal-emblema Bar & Shield qabel ma tipproċedi.

1. Ara t-Tabella 4. Installa l-ispeaker (2, 5 jew 3, 4) fl-għeluq.
 - a. Ara t-Tabella 3. Orjenta l-ispeaker mal-għeluq.
 - b. Ara t-Tabella 2. Qabbad il-konnetturi tal-ispeaker (5).

NOTA

Qisien differenti tal-ispade contacts (kuntatti forma ta' pala) jipprevjenu assemblaġġ ħażin.

- c. Installa l-ispeaker (3) fl-għeluq billi tuża l-pinn tal-allinjament (4).
 - d. Installa l-viti (2). Issikka.
Momentum: 1–1,5 N·m (9–13 in-lbs)
2. Installa l-gradilja tal-ispeaker (1) billi tuża t-tabs (6, 7).
 3. Irrepeti l-passi 1-2 fuq in-naħa opposta.

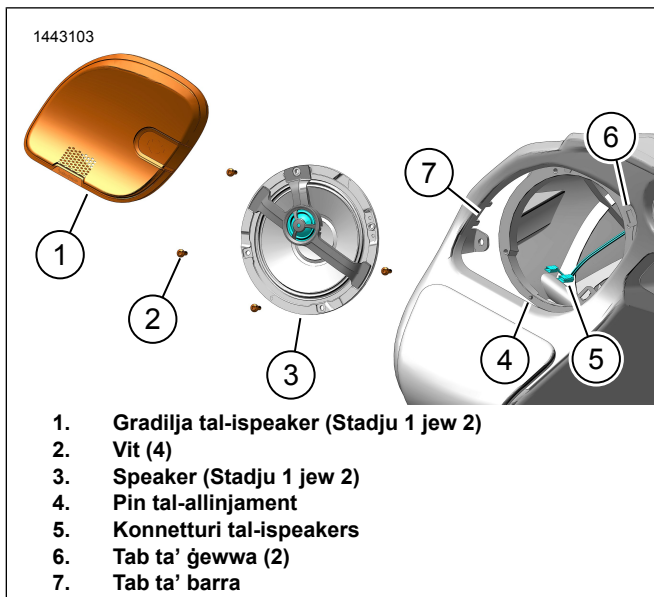


Figura 2. Installazzjoni tal-Kompartiment tal-iSpeaker (Qed Tidher in-Naha Tax-Xellug)

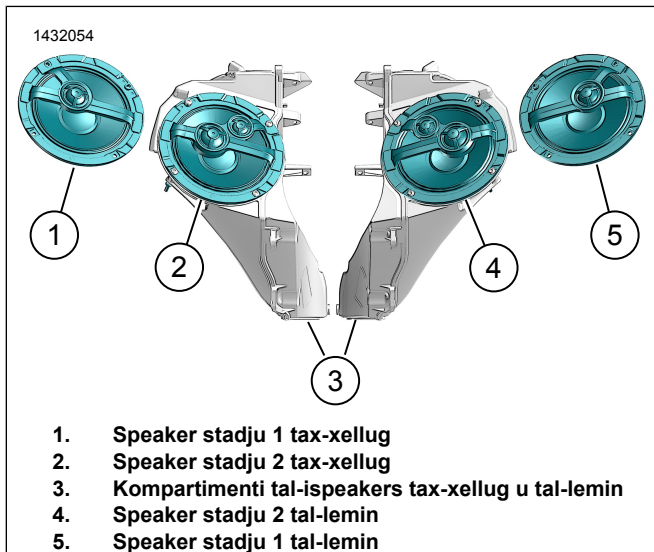


Figura 3. Orjentazzjoni tal-Ispeaker (Tipika)

LESTI

NOTA

Biex tevita l-possibiltà li ssir ħsara fis-sistema tas-sound, i-verifika li l-iswiċċ tal-ignixin huwa MITFI qabel tinstalla l-fjus prinċipali.

1. Installa l-fjus prinċipali.
2. Dawwar l-iswiċċ tal-ignixin fuq ON, imma tqabbadx il-mutur.
3. Żgura li l-ispeakers kollha qegħdin jaħdmu u l-funzjoni tal-fader ta' quddiem/ta' wara qed joperaw b'mod korrett. Jekk le, iċċekkja l-wajering tal-ispeakers.
4. Waħħal il-kopertura tan-naħa tax-xellug.
5. Installa s-saddlebag tax-xellug.

KONFIGURAZZJONI TAL-APPLIKAZZJONI

1. [Unresolved graphic link \(id=40122-100120\)](#) Sabiex taċċessa s-sistema tal-awdjo tiegħek.
 - a. Aghmel pairing tat-tagħmir (1) mas-sistema.
 - b. Idhol fil-menus tal-app (2) biex tikkonfigura s-sistema tal-awdjo tal-vettura.
2. [Unresolved graphic link \(id=40122-100121\)](#) Skrin tal-menu prinċipali.
 - a. Ikona tal-menu prinċipali (1).
 - b. Irrisetja jew biddel in-numru tal-identifikazzjoni personali tas-sigurtà (PIN) (2).
 - c. Editja u agħti isem ġdid lis-sistema tiegħek (3).
 - d. Ippersonalizza l-menu prinċipali b'ritratt tal-mutur tiegħek (4).
 - e. Indikatur tal-konnessjoni bil-Bluetooth. Is-simbolu maqtugħ b'linja jindika: Mhux Konness (5).
3. [Unresolved graphic link \(id=40122-100122\)](#) Skrin tal-menu tal-konfigurazzjoni.
 - a. Ikona tal-menu tal-konfigurazzjoni (1).
 - b. Użaha biex tiskennja l-kodiċi QR (2) fuq iSheet.
 - c. Konfigurazzjoni manwali għall-ispeakers Stadju 1 jew 2, għall-post tal-ispeaker u l-ħoss abjad biex tassenna l-postijiet tal-ispeaker.
4. [Unresolved graphic link \(id=40122-100123\)](#) Skrin tal-konfigurazzjoni tal-ekwilizzatur.
 - a. Ikona tal-konfigurazzjoni tal-ekwilizzatur (1)
 - b. Frekwenzi tal-ekwilizzatur (2) Tune 7-Band.
 - c. Għażliet tal-ekwilizzatur personalizzati jew prestabbiliti (3).
5. [Unresolved graphic link \(id=40122-100124\)](#) Skrin tal-menu tad-dijanostika.
 - a. L-ikona tal-menu tad-dijanostika (1) turi l-istatus tas-sistema tal-ħoss.
 - b. Iftaħ l-iskrin tal-ittestjar tal-ispeaker (2).
 - c. Iġedded l-istatus tal-ispeaker u l-amplifikatur (3) wara t-tiswija tal-komponent.
 - d. Aghzel speaker għat-test u l-funzjonalità tal-ħoss l-abjad (4).
 - e. Mur lura għall-iskrin tal-menu tad-dijanostika (5).

PARTS TAS-SERVICE

1443096

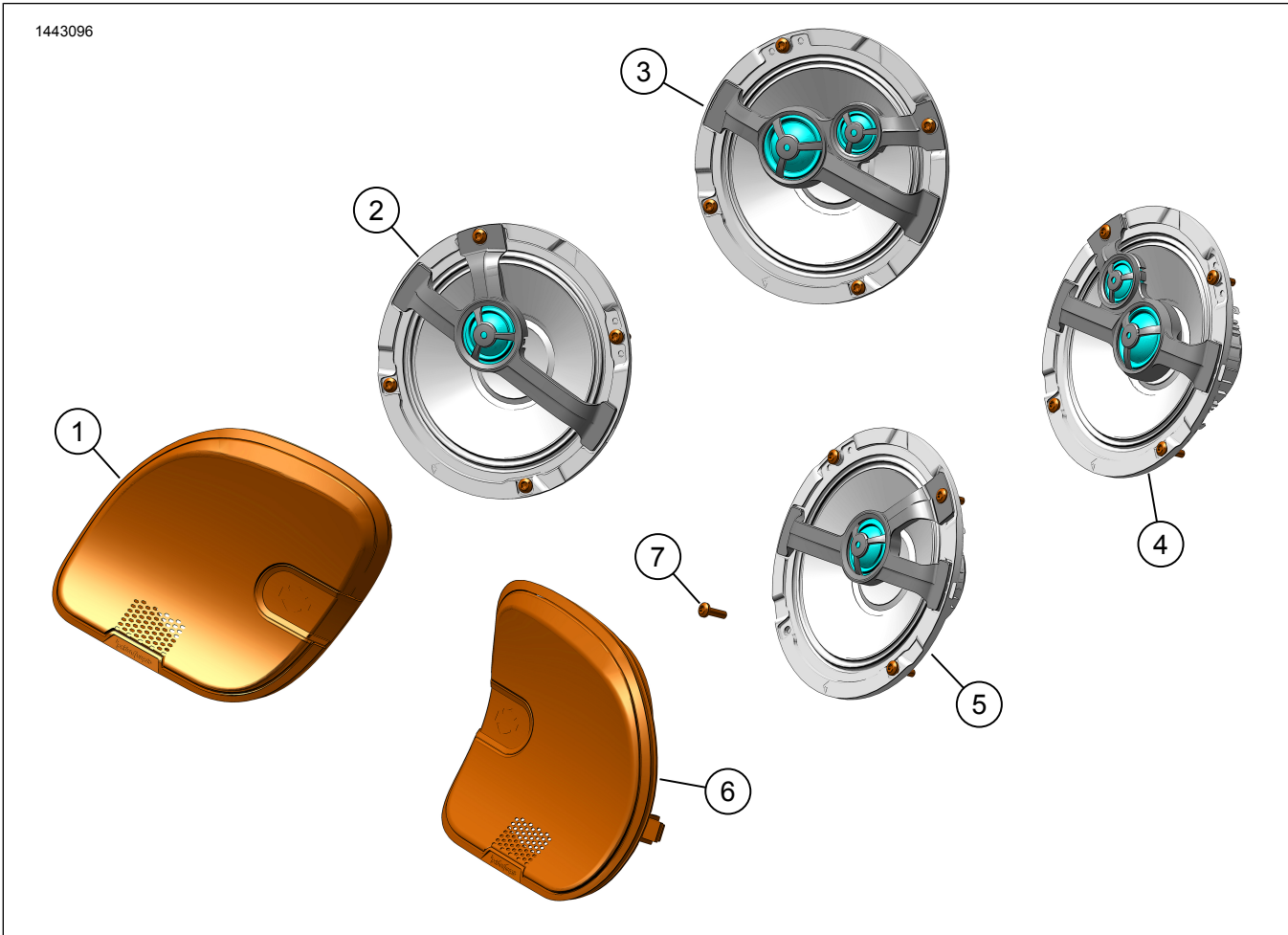


Figura 4. Parts tas-Service, Boom! Audio 6.5 ġol-Kit tal-iSpeaker tal-Fairing ta' Quddiem

Tabella 2. Parts tas-Service

| Item | Deskrizzjoni (Kwantità) | In-Numru tal-Part | IN-NUMRU TAL-KITT |
|------|---|-------------------|--------------------|
| 1 | Gradilja tal-ispeaker, xellug, stadju 1 | 76001020 | 76000982 |
| | Gradilja tal-ispeaker, xellug, stadju 2 | 76001022 | 76000983 |
| 2 | Speaker, xellug, stadju 1 | 76000998 | 76000982 |
| 3 | Speaker, xellug, stadju 2 | 76000999 | 76000983 |
| 4 | Speaker, lemin, stadju 2 | 76001011 | 76000983 |
| 5 | Speaker, lemin, stadju 1 | 76001010 | 76000982 |
| 6 | Gradilja tal-ispeaker, lemin, stadju 1 | 76001021 | 76000982 |
| | Gradilja tal-ispeaker, lemin, stadju 2 | 76001023 | 76000983 |
| 7 | Vit, self-tapping, ras ta' buttuna (8) | 10201096 | 76000982, 76000983 |