



INSTRUCTIONS

94100158

2021-02-04



KIT DE HAUT-PARLEURS STAGE I & II - CARÉNAGE MONTÉ SUR CHÂSSIS (NP 76000982 ET 76000983)



GÉNÉRALITÉS

REMARQUE

Le code QR peut uniquement être numérisé à l'aide de l'application audio Harley-Davidson.

Le système audio et les haut-parleurs récemment installés ne fonctionneront pas s'ils ne sont pas configurés à l'aide de l'application audio de Harley-Davidson ou par un concessionnaire Harley-Davidson autorisé.

Tableau 1.

Les systèmes audio de Harley-Davidson fonctionnent grâce à Rockford Fosgate®	
Kit	Code QR
76000982 (Stage I)	
76000983 (Stage II)	

REMARQUE

Les différentes générations de haut-parleurs, d'amplificateurs et de connexions des véhicules Harley-Davidson n'ont pas été conçues ou testées pour être compatibles. Veuillez vous référer au catalogue des P et A pour les recommandations de configuration et consulter votre concessionnaire pour assurer une performance et une compatibilité optimales.

Les haut-parleurs Harley-Davidson alimentés par Rockford Fosgate sont optimisés acoustiquement pour une compatibilité avec les haut-parleurs du même stage (I ou II). Les signaux de sortie des haut-parleurs sont déterminés par l'application, y compris l'emplacement et le stage. La mauvaise configuration des désignations, des numéros de stage et des emplacements des haut-parleurs ne causera aucun dommage, mais risque d'avoir une incidence négative sur les performances.

Modèles

REMARQUE

Ces haut-parleurs sont utilisés SEULEMENT sur les systèmes audio des modèles **2014 et ultérieurs** de Harley-Davidson. L'utilisation de ces haut-parleurs sur les systèmes audio des modèles **2006 à 2013** de Harley-Davidson **ENDOMMAGERAIT définitivement ces haut-parleurs**. L'utilisation de ces haut-parleurs sur les systèmes audio des modèles **2005 ou antérieurs** de Harley-Davidson **ENDOMMAGERAIT définitivement ces systèmes**.

Pour plus d'informations concernant la configuration des modèles, consultez le catalogue de vente au détail des pièces et accessoires ou la section Pièces et accessoires de www.harley-davidson.com (disponible en anglais uniquement).

S'assurer d'utiliser la version la plus récente de la feuille d'instruction qui est disponible à : h-d.com/isheets

Communiquer avec le Centre de soutien aux clients Harley-Davidson au 1-800-258-2464 (États-Unis seulement) ou au 1-414-343-4056.

Exigences d'installation

Téléchargez l'application mobile de Harley-Davidson.

Ces articles sont offerts par votre concessionnaire Harley-Davidson.

- **Modèles FLTRUSE et Touring 2014 et ultérieurs** : L'achat séparé du kit d'amplificateur principal et de clé électronique de Harley-Davidson (no de pièce 76000997) est nécessaire pour cette installation.
- **Modèles FLTRUSE et Touring 2014 et ultérieurs** : L'achat séparé du kit d'installation d'amplificateur principal de Harley-Davidson (no de pièce 76000974 ou 76001045) est nécessaire pour cette installation.
- **Modèles FLTRUSE et Touring 2014 et ultérieurs** : L'achat séparé du kit d'installation d'amplificateur secondaire de Harley-Davidson (no de pièce 76000975) peut être nécessaire pour cette installation. Cette particularité dépend du fait qu'il y ait ou non six haut-parleurs ou plus et de l'attribution des canaux d'amplificateur.
- **Modèles Touring 2014 et ultérieurs** : L'achat séparé du kit d'installation du faisceau pour haut-parleur de carénage de Harley-Davidson (no de pièce 76000992) pourrait être nécessaire pour cette installation.
- **Modèles FLTRUSE 2015 et ultérieurs** : L'achat séparé du kit d'installation du faisceau pour haut-parleur de carénage de Harley-Davidson (no de pièce 76001100) pourrait être nécessaire pour cette installation.

▲ AVERTISSEMENT

La sécurité du conducteur et de ses passagers dépend de l'installation correcte de ce kit. Suivez les procédures appropriées se trouvant dans le manuel d'entretien. Si vous n'avez pas les compétences nécessaires pour respecter ces procédures ou si vous n'avez pas les bons outils, demandez à un concessionnaire Harley-Davidson d'effectuer l'installation. Une mauvaise installation de ce kit peut entraîner la mort ou des blessures graves. (00333b)

L'installation par un technicien d'un concessionnaire Harley-Davidson est recommandée.

Contenu du kit

Consultez Figure 4 et Voir le tableau 2.

PRÉPARATION

▲ AVERTISSEMENT

Pour éviter tout démarrage accidentel du véhicule, qui pourrait entraîner la mort ou des blessures graves, retirez le fusible principal avant de procéder. (00251b)

REMARQUE

Cette fiche d'instructions fait référence aux informations du manuel d'entretien. Un manuel d'entretien de l'année en cours/du modèle de motocyclette concerné est requis pour cette installation. Vous pouvez vous en procurer un auprès d'un concessionnaire Harley-Davidson.

1. Retirez la sacoche gauche.

2. Retirez le capot latéral gauche.

3. **REMARQUE**

Modèles dotés d'un système de sécurité : désactiver le système de sécurité

Retirer le fusible principal.

4. Retirez la grille du haut-parleur d'origine et jetez-la.

RETRAIT

1. Voir la Figure 1. Enlevez les vis (1) du rail de maintien et jetez-les.

2. Accédez aux connecteurs de haut-parleurs (2) et déconnectez-les.

3. Retirez le haut-parleur d'origine (3) du rabat de l'enceinte.

4. Répétez les étapes 1 à 3 pour l'autre côté.

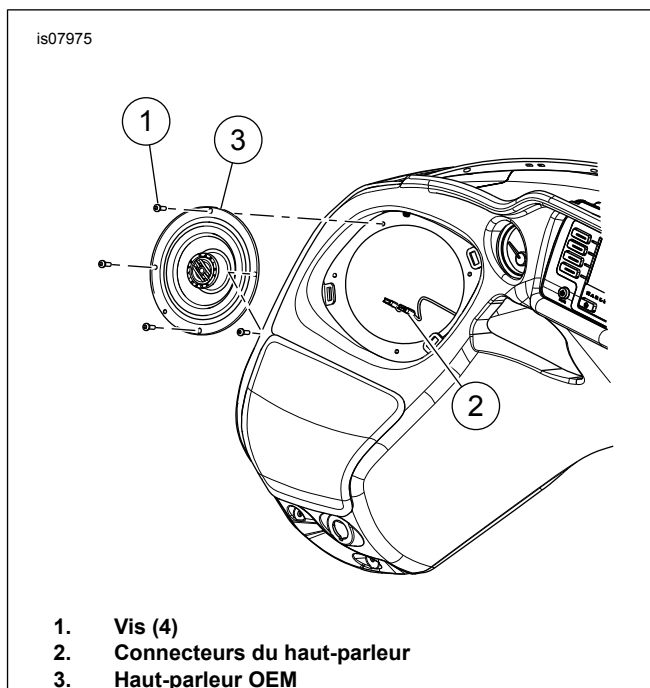


Figure 1. Retrait de l'enceinte (côté gauche illustré)

INSTALLATION

REMARQUE

Voir la Figure 4. Les **nouvelles** grilles de haut-parleur sont spécifiques à chaque côté. Les logos Bar and Shield sont orientés vers l'intérieur.

• Vérifiez l'orientation correcte de l'emblème Bar & Shield avant de continuer.

1. Voir la Figure 4. Installez le haut-parleur (2, 5 ou 3, 4) dans le rabat de l'enceinte.

a. Voir la Figure 3. Orientez le haut-parleur à l'enceinte.

b. Voir la Figure 2. Connectez les connecteurs du haut-parleur (5).

REMARQUE

Des bornes embrochables de différentes tailles évitent un mauvais assemblage.

c. Installez le haut-parleur (3) à l'enceinte à l'aide d'une goupille d'alignement (4).

d. Installez les vis (2). Serrer.

Couple : 1–1,5 N·m (9–13 in-lbs)

2. Installez la grille du haut-parleur (1) en utilisant les onglets (6,7).

3. Répétez les étapes 1 et 2 pour l'autre côté.

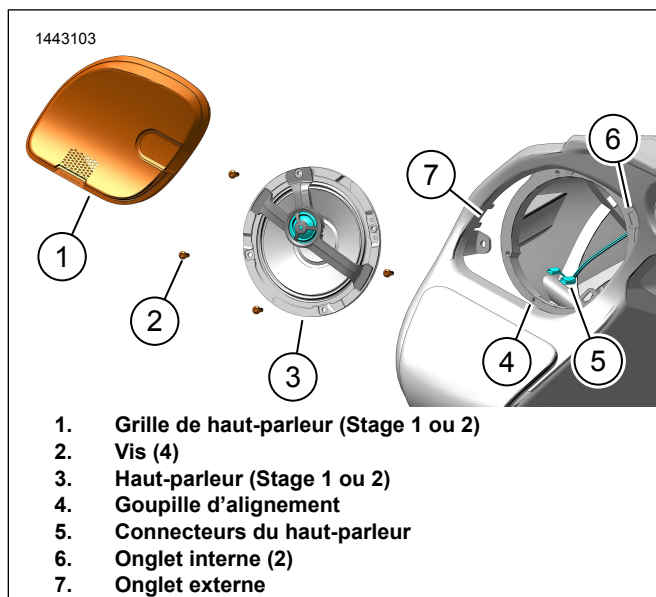


Figure 2. Installation de l'enceinte de haut-parleur (côté gauche illustré)

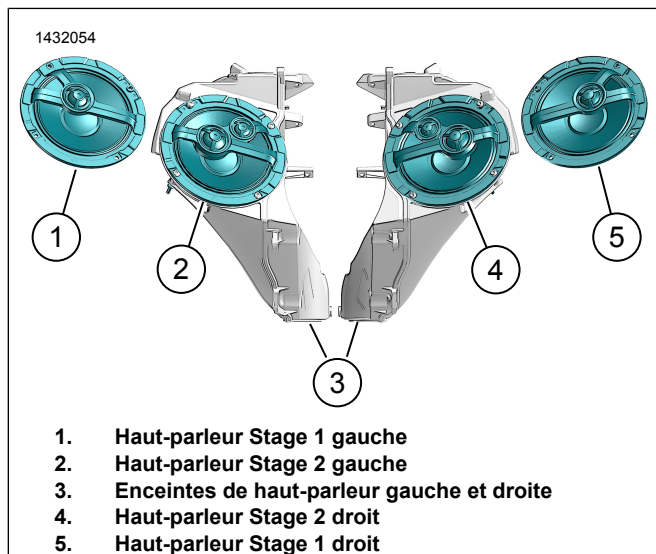


Figure 3. Orientation des haut-parleurs (typique)

TERMINER

REMARQUE

Pour empêcher des dommages éventuels à la sonorisation, vérifiez que le contacteur d'allumage est réglé à OFF avant d'installer le fusible principal.

1. Installer le fusible principal.
2. Réglez le contacteur d'allumage à ON, mais ne démarrez pas la motocyclette.
3. Assurez-vous que tous les haut-parleurs fonctionnent et que la fonction de fondu avant/arrière fonctionne correctement. Si ce n'est pas le cas, vérifiez le câblage du haut-parleur.
4. Installez le capot latéral gauche.
5. Installez la sacoche gauche.

CONFIGURATION DE L'APPLICATION

1. [Unresolved graphic link \(id=40122-100120\)](#) Accéder à votre système audio.
 - a. Jumelez l'appareil (1) au système.
 - b. Utilisez les menus de l'application (2) pour configurer le système de son du véhicule.
2. [Unresolved graphic link \(id=40122-100121\)](#) Écran du menu principal.
 - a. Icône du menu principal (1).
 - b. Réinitialisez ou modifiez le numéro d'identification personnel de sécurité (NIP) (2).
 - c. Modifiez et renommez votre système (3).
 - d. Personnalisez le menu principal avec une photo de votre moto (4).
 - e. Indicateur de connexion Bluetooth. Si le symbole est barré, cela signifie : Non connecté (5).
3. [Unresolved graphic link \(id=40122-100122\)](#) Écran du menu de configuration.
 - a. Icône du menu de configuration (1).
 - b. Utilisez ceci pour numériser le code QR (2) dans iSheet.
 - c. Configuration manuelle pour les haut-parleurs Stage 1 ou 2, emplacement des haut-parleurs et bruit blanc pour bien placer les haut-parleurs.
4. [Unresolved graphic link \(id=40122-100123\)](#) Écran de configuration de l'égaliseur.
 - a. Icône de configuration de l'égaliseur (1)
 - b. Accordez selon les fréquences d'égaliseur à 7 bandes (2).
 - c. Sélections d'égaliseur personnalisées ou pré-réglées (3).
5. [Unresolved graphic link \(id=40122-100124\)](#) Écran du menu de diagnostic.
 - a. L'icône du menu de diagnostic (1) affiche l'état du système de sonorisation.
 - b. Ouvrez l'écran de test des haut-parleurs (2).
 - c. Actualise l'état des haut-parleurs et de l'amplificateur (3) après la réparation du composant.
 - d. Sélectionnez le haut-parleur pour le test à bruit blanc (4) test et vérifier son bon fonctionnement.
 - e. Retournez à l'écran du menu de diagnostic (5).

PIÈCES DE RECHANGE

1443096

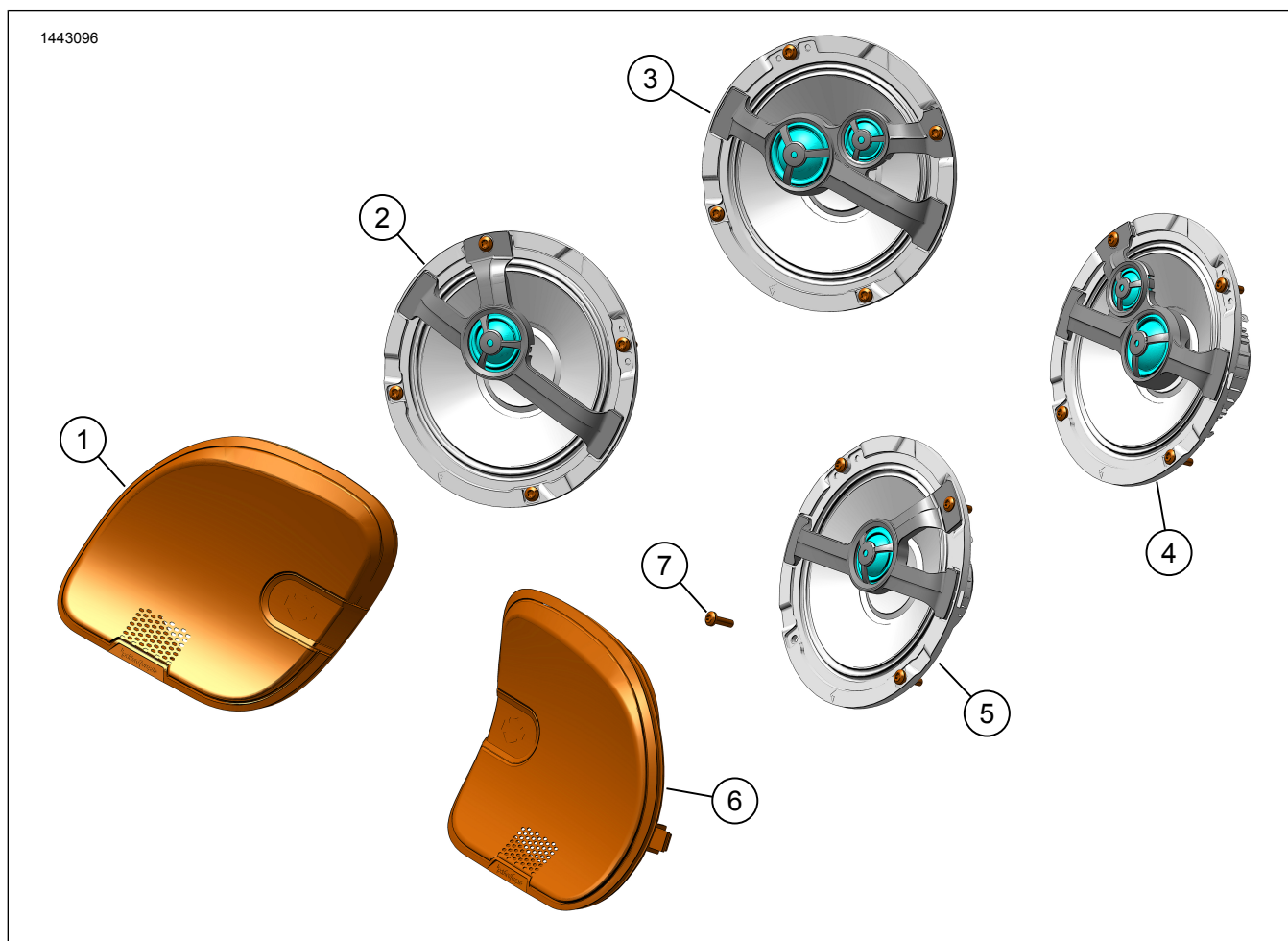


Figure 4. Pièces de rechange, kit de haut-parleurs de carénage avant Boom! Audio de 6,5 po

Tableau 2. Pièces de rechange

Article	Description (quantité)	Numéro de pièce	Numéro de kit
1	Grille de haut-parleur, côté gauche, stage 1	76001020	76000982
	Grille de haut-parleur, côté gauche, stage 2	76001022	76000983
2	Haut-parleur, côté gauche, stage 1	76000998	76000982
3	Haut-parleur, côté gauche, stage 2	76000999	76000983
4	Haut-parleur, côté droit, stage 2	76001011	76000983
5	Haut-parleur, côté droit, stage 1	76001010	76000982
6	Grille de haut-parleur, côté droit, stage 1	76001021	76000982
	Grille de haut-parleur, côté droit, stage 2	76001023	76000983
7	Vis, autotaraudeuse, tête ronde (8)	10201096	76000982, 76000983