



INSTRUKSJONER

94100162

2021-02-04



MONTERINGSSETT FOR LEDNINGSNETT TIL KÅPEHØYTTALERE (DELENR. 76000992)

GENERELT

MERK

Det nylig monterte lydsystemet og høyttalerne vil ikke spille av lyd med mindre de er konfigurert ved hjelp av Harley-Davidson-lydappen eller av en autorisert Harley-Davidson-forhandler.

Tabell 1.

Harley-Davidson Audio Powered by Rockford Fosgate®	
Sett	QR-kode
76000992	N/A

MERK

De ulike generasjonene høyttalere, forsterkere og ledninger til Harley-Davidson-motorsykler er ikke designet eller testet for å fungere sammen. Ta kontakt med forhandleren for å sikre optimal ytelse og kompatibilitet.

Modeller

Hvis du trenger informasjon om montering for forskjellige modeller, kan du lese P&A-detaljhandelkatalogen eller Parts and Accessories-delen (Deler og tilbehør) på www.harley-davidson.com (kun engelsk).

Sjekk at du bruker den nyeste versjonen av instruksjonsarket, som er tilgjengelig på: h-d.com/isheets

Kontakt Harley-Davidson Customer Support Center på 1-800-258-2464 (kun i USA) eller 1-414-343-4056.

Installasjonskrav

Last ned Harley-Davidson-lydappen.

Dette ledningsnett er KUN for bruk med Harley-Davidson-lydsystemer fra **2014 og senere**.

Disse elementene er tilgjengelige hos din lokale Harley-Davidson-forhandler.

- **2014 og senere Touring:** Separat kjøp av Harley-Davidson primærførsterker og dongle-sett (delenr. 76000997) kreves til denne monteringen.
- **2014 og senere Touring:** Separat kjøp av Harley-Davidson primærførsterker-monteringssett (delenr. 76000974 eller 76001045) kreves til denne monteringen.
- **Touring fra 2014 og senere:** Separat kjøp av Harley-Davidson Stage 1- eller 2-høyttalersett (delenr. 76000980, 76000981, 76000982 eller 76000983) kan kreves til denne monteringen.

▲ ADVARSEL

Føreren og passasjerens sikkerhet avhenger av korrekt montering av dette settet. Bruk de passende prosedyrene i servicehåndboken. Hvis du ikke er i stand til å utføre prosedyren eller ikke har de nødvendige verktøyene, bør du få en Harley-Davidson-forhandler til å utføre monteringen. Feilaktig montering av dette settet kan utgjøre en fare for liv og helse. (00333b)

Det anbefales å la en tekniker hos en Harley-Davidson-forhandler utføre monteringen.

Settets innhold

Se Figur 4 og Tabell 2.

KLARGJØRE

▲ ADVARSEL

For å unngå at motorsykkelen starter utilsiktet, noe som kan sette liv og helse på spill, må du fjerne hovedsikringen før du fortsetter. (00251b)

MERK

Dette instruksjonsbladet viser til informasjon i servicehåndboken. En servicehåndbok for denne motorsykelmodellen/årsmodellen kreves for denne monteringen. Du kan få en fra en Harley-Davidson-forhandler.

1. Fjern venstre og høyre salveske (ikke på Tri-Glide).
2. Fjern venstre og høyre sidedeksel.
3. Ta ut hovedsikringen.

MERK

Modeller med sikkerhetssystem: Deaktiver sikkerhetssystemet.

4. Ta av settet.
5. Fjern drivstofftanken.
6. Fjern ledningen gjennom dekselet.
7. Fjern vindskjermen.
8. Fjern ytre kledning.

MONTER

MERK

Figur 1 viser høyttalerledningsnett på en motorsykkel med gaffelmontert kåpe. Monteringen er den samme i Figur 2 for motorsykler med rammemontert kåpe.

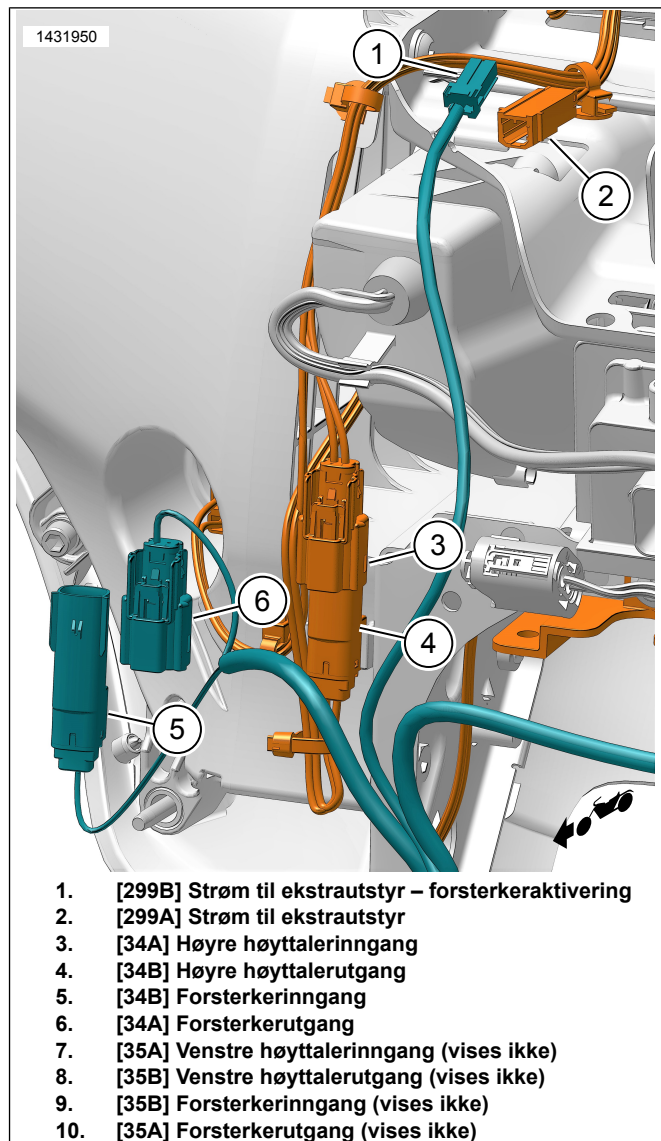
1. Se figur 1. Koble til ledningsnett til kåpehøytterne.
 - a. Koble til kontaktene (1 og 2).
 - b. Koble fra kontaktene (3 og 4).
 - c. Koble til kontaktene (5 og 3).
 - d. Koble til kontaktene (6 og 4).
 - e. Gjenta prosedyren for motsatt side.

2. MERK

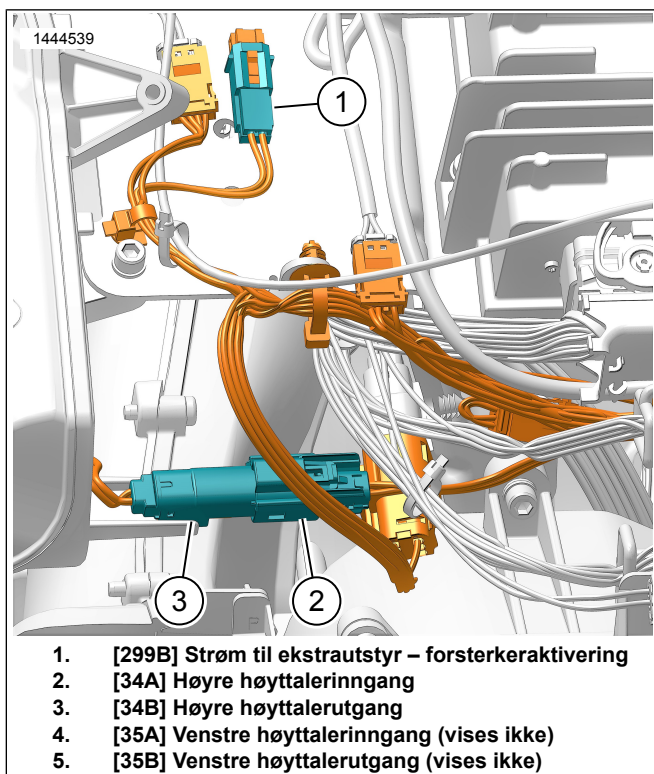
Kontroller at lengden på ledningsnett er tilstrekkelig for ikke å begrense styrebevegelsen. Buntsammen, sikre og stropp fast løse ledninger.

Fest ledningssele med kabelstropper etter behov.

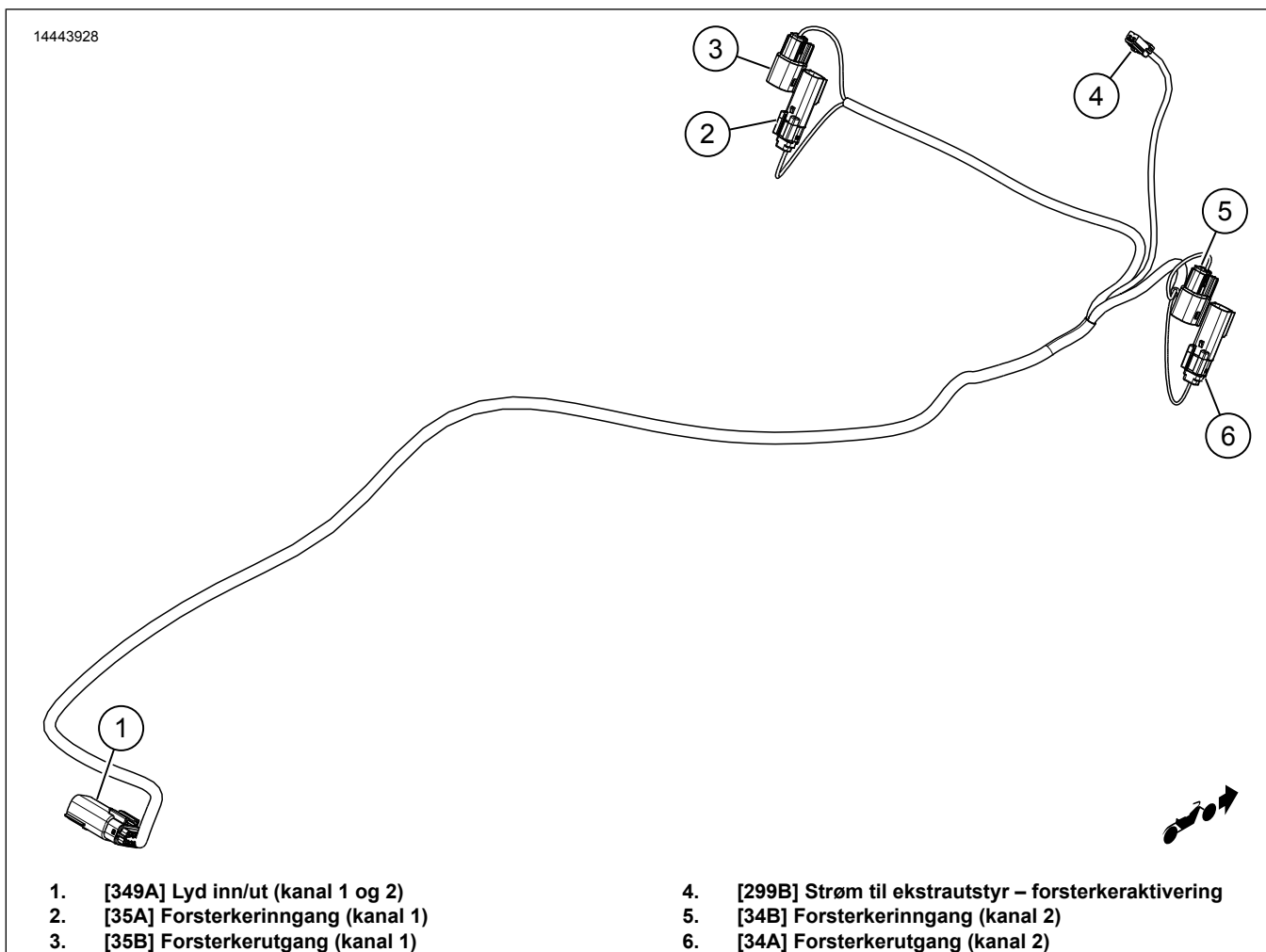
3. Før ledningsnett gjennom fordypningen for ledninger langs ryggen på motorsykkelen.
4. Før [349A] mot høyre sidedeksel og primærforsterkerledningsnett.
5. Koble [349A] til [349B] på primærforsterkerens ytre ledningsnett.



Figur 1. Gaffelmontert høyttalerledningsnett (høyre side vist, venstre er tilsvarende)



Figur 2. Gaffelmontert høyttalerledningsnett (høyre side vist, venstre er tilsvarende)



Figur 3. Ledningsnett til kåpehøytalere

FERDIG**MERK**

For å hindre mulig skade på lydsystemet må du sjekke at tenningen er OFF (av) før montering av hovedsikringen.

1. Installer hovedsikringen.

2. **MERK**

Før du monterer den ytre kåpen, bør du sjekke at høytalerne fungerer på riktig måte. Du kan høre summing, knirking og skrangling helt til du har festet den ytre kåpen.

Skrus tenningsbryteren til ON, men ikke start motorsykkelen.

3. Påse at alle høytalerne fungerer, og at toningsfunksjonen for foran/bak fungerer korrekt. Sjekk høytalerledningene hvis dette ikke er tilfelle.

4. Monter ytre kledning.

5. Monter vindskjermen.

6. Monter ledningen gjennom dekselet.

7. Monter drivstofftanken.

8. Monter setet.

9. Monter venstre og høyre sidedeksel.

10. Monter venstre og høyre salveske (ikke på Tri-Glide).

APP-OPPSETT

1. **Unresolved graphic link (id=40126-100120)** Kobler til lydsystemet.

a. Par enheten (1) til systemet.

b. Bruk menyene i appen (2) til å sette opp lydanlegget på motorsykkelen.

2. **Unresolved graphic link (id=40126-100121)** Hovedmenyskjermen.

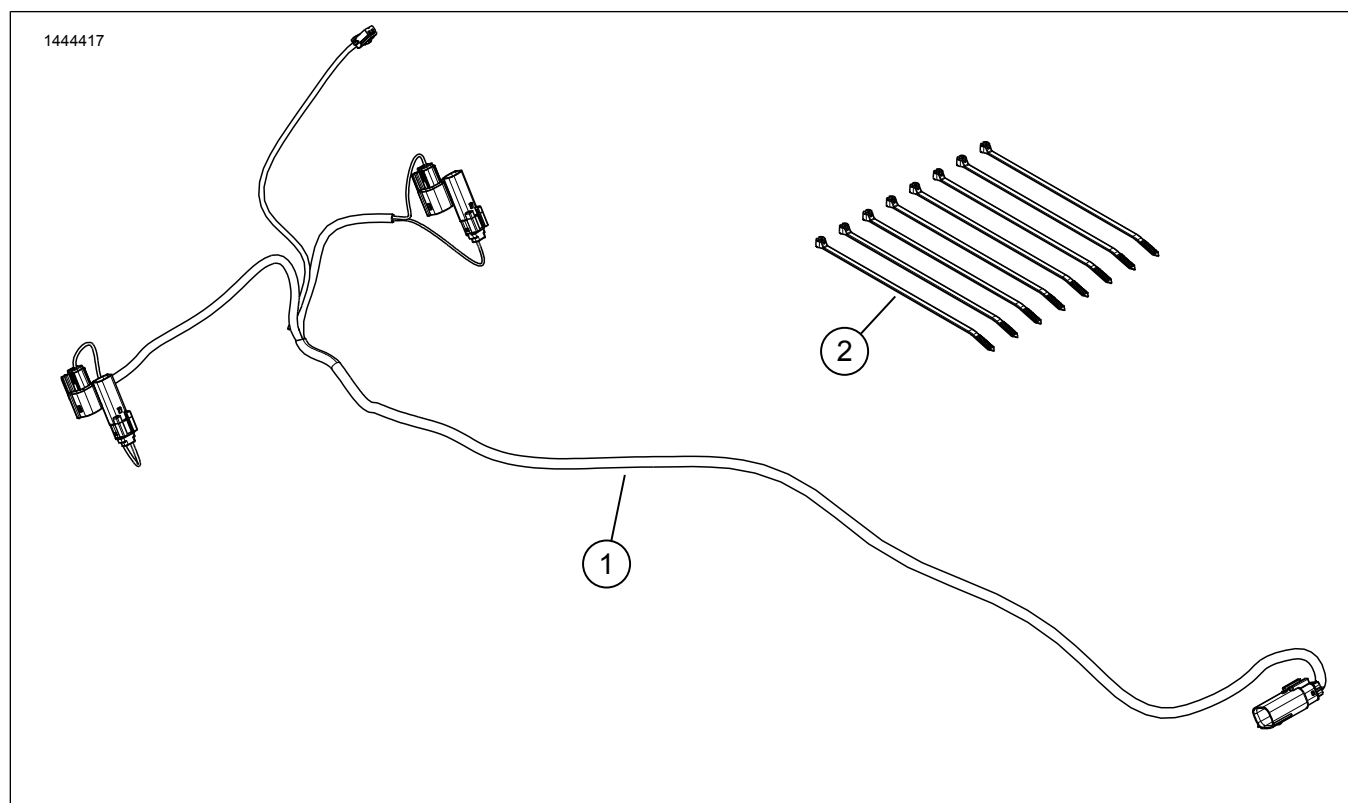
a. Hovedmenyikon (1).

b. Tilbakestill eller endre sikkerhetsnummeret (PIN-koden) (2).

c. Rediger og gi nytt navn til systemet (3).

- d. Tilpass hovedmenyen med et bilde av motorsykkelen din (4).
 - e. Indikator for Bluetooth-tilkobling. Skråstrek gjennom symbolet indikerer: Ikke tilkoblet (5).
3. [Unresolved graphic link \(id=40126-100122\)](#) Oppsettmenyskjermen.
- a. Ikon for oppsettmeny (1).
 - b. Bruk til å skanne QR-koden (2) på iSheet.
 - c. Manuelt oppsett for trinn 1- eller 2-høytalere, høytalerplassering og hvit støy for å tilordne høytalerplasseringer.
4. [Unresolved graphic link \(id=40126-100123\)](#) Equalizeroppsettskjermen.
- a. Ikon for equalizeroppsett (1)
- b. Juster frekvensene med 7-båndsequalizeren (2).
 - c. Egendefinerte eller forhåndsinnstilte equalizerinnstillinger (3).
5. [Unresolved graphic link \(id=40126-100124\)](#) Diagnosemenyskjermen.
- a. Diagnosemenyikonet (1) viser statusen for lydsystemet.
 - b. Åpne høytalertestskjermen (2).
 - c. Oppdaterer statusen for høytalere og forsterker (3) etter komponentreparasjon.
 - d. Velg høytaler for test og funksjonalitet med hvit støy (4).
 - e. Tilbake til diagnosemenyskjermen (5).

SERVICEDELER



Figur 4. Servicedeler, monteringssett for forsterker

Tabell 2. Servicedeler

Element	Beskrivelse (mengde)	Delenumre
1	Ledningsnett til kåpe	Selges ikke separat
2	Kabelstropp (8)	10006