



INSTRUCȚIUNI

94100158

2021-02-04



KIT DIFUZOR ETAPELE I & II - CARENAJ MONTAT PE CADRU (PN 76000982 și 76000983)

GENERAL

OBSERVAȚIE

Codul QR poate fi scanat numai în aplicația audio Harley-Davidson.

Sistemul audio nou instalat și difuzoarele nu vor reda audio decât dacă este configurat folosind aplicația audio Harley-Davidson sau de către o reprezentanță autorizată Harley-Davidson.

Tabelul 1.

| Harley-Davidson Audio cu sprijinul Rockford Fosgate® | |
|------------------------------------------------------|-------------------------------------------------------------------------------------|
| Kit | Cod QR |
| 76000982 (Etapa I) |  |
| 76000983 (Etapa II) |  |

OBSERVAȚIE

Diferitele generații de boxe, amplificatoare și cabluri pentru vehiculele Harley-Davidson nu au fost proiectate sau testate pentru a funcționa împreună. Vă rugăm să consultați catalogul P&A pentru recomandări de potrivire și consultați reprezentanța pentru a asigura performanța și compatibilitatea optimă.

Difuzoarele Harley-Davidson Audio Powered by Rockford Fosgate sunt optimizate acustic pentru a lucra împreună cu difuzoarele de la același nivel de etapă (I sau II). Semnalele de ieșire ale difuzorului sunt atribuite de APP, inclusiv locația și nivelul de etapă. Dacă atribuirile de ieșire difuzor, numere de etapă și locații, sunt configurate incorect, nu va apărea deteriorarea, dar este de așteptat diminuarea performanței.

Modele

OBSERVAȚIE

Aceste boxe sunt destinate EXCLUSIV utilizării cu sisteme audio Harley-Davidson din 2014 sau mai recente. Folosirea acestor boxe pe sisteme audio Harley-Davidson din

2006-2013 va **DETERIORA permanent aceste boxe.** Folosirea acestor boxe pe sisteme audio Harley-Davidson din 2005 sau mai vechi va **DETERIORA permanent sistemele respective.**

Pentru informații privind montarea pe anumite modele, consultați catalogul de vânzare cu amănuntul de piese și accesorii sau secțiunea Piese și accesorii de pe www.harley-davidson.com (numai în limba engleză).

Asigurați-vă că utilizați cea mai recentă versiune de instrucțiuni, care este disponibilă la: h-d.com/isheets

Contactați Harley-Davidson Customer Support Center (Centrul de asistență pentru clienți) la 1-800-258-2464 (numai SUA) sau 1-414-343-4056.

Cerințe pentru montare

Descărcați aplicația mobilă Harley-Davidson.

Aceste elemente sunt disponibile de la dealerul dumneavoastră Harley-Davidson.

- **FLTRUSE 2014 și ulterioare și Touring:** pentru această instalare, este necesară achiziționarea separată a amplificatorului primar Harley-Davidson și a kitului adaptor dongle (cod produs nr. 76000997).
- **FLTRUSE 2014 și ulterioare, și Touring:** pentru această instalare, este necesară achiziționarea separată a kitului de instalare pentru amplificatorul primar Harley-Davidson (cod produs nr. 76000974 sau 76001045).
- **FLTRUSE 2014 și ulterioare, și Touring:** pentru această instalare, poate fi necesară achiziționarea separată a kitului de instalare pentru amplificatorul secundar Harley-Davidson (cod produs nr. 76000975). Acest lucru este în funcție de existența a șase sau mai multe difuzoare și de modul în care sunt atribuite canalele amplificatorului.
- **Touring 2014 și ulterioare:** pentru această instalare ar putea fi necesară achiziționarea separată a kitului de instalare a cablajului pentru difuzoarele Harley-Davidson de pe carenaaj (cod produs nr. 76000992).
- **FLTRUSE 2015 și ulterioare:** pentru această instalare ar putea fi necesară achiziționarea separată a kitului de instalare a cablajului pentru difuzoarele Harley-Davidson de pe carenaaj (cod produs nr. 76001100).

▲ AVERTISMENT

Siguranța motociclistului și a pasagerului depinde de instalarea corectă a acestui kit. Utilizați procedurile corespunzătoare din manualul de service. Dacă nu aveți capacitatea de a efectua procedura sau dacă nu aveți instrumentele corecte, lăsați un dealer Harley-Davidson să efectueze instalarea. Instalarea necorespunzătoare a acestui kit ar putea conduce la deces sau la vătămări grave. (00333b)



Se recomandă instalarea de către un tehnician la o reprezentanță Harley-Davidson.

Conținut kit

Consultați Figura 4 și Consultați tabelul 2.

PREGĂTIRE

▲ AVERTISMENT

Pentru a împiedica pornirea accidentală a vehiculului, care ar putea cauza decesul sau vătămări grave, scoateți siguranța principală înainte de a continua. (00251b)

OBSERVAȚIE

Această fișă de instrucțiuni se referă la informațiile din manualul de service. Pentru montare, este necesar un manual de service pentru motocicletă din acest an/pentru acest model. Puteți obține unul de la un dealer Harley-Davidson.

1. Îndepărtați geanta din stânga.
2. Scoateți capacul din partea stângă.

3. OBSERVAȚIE

Pentru modelele cu sistem de securitate: Dezactivează sistemul de securitate.

Scoateți siguranța principală.

4. Scoateți și aruncați grilele OEM ale difuzoarelor.

DEMONTAȚI

1. A se vedea figura 1. Scoateți și aruncați șuruburile (1).
2. Obțineți acces la conectorii difuzoarelor (2) și deconectați-i.
3. Scoateți difuzorul OEM (3) din incintă.
4. Repetați pașii 1-3 pentru partea opusă.

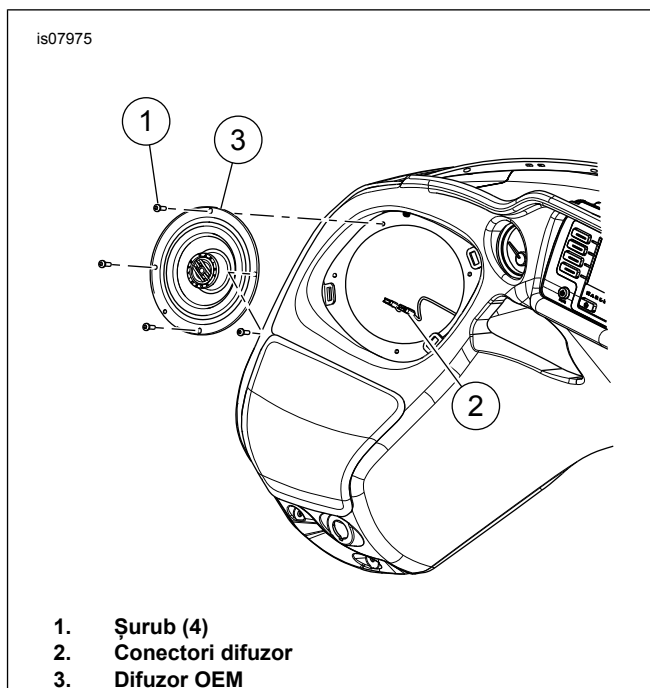


Figura 1. Îndepărtarea incintei difuzorului (îndicat pentru partea stângă)

MONTAȚI

OBSERVAȚIE

A se vedea figura 4. Aceste **noi** grile pentru difuzoare sunt diferite pentru fiecare parte. Logo-urile Bară și Scut sunt orientate spre interior.

- Verificați orientarea corectă a emblemei Bar & Shield înainte de a continua.

1. A se vedea figura 4. Montați difuzorul (2, 5 sau 3, 4) în incintă.
 - a. A se vedea figura 3. Orientați difuzorul spre incintă.
 - b. A se vedea figura 2. Conectați conectorii difuzorului (5).

OBSERVAȚIE

Contactele de diferite dimensiuni împiedică asamblarea necorespunzătoare.

- c. Montați difuzorul (3) în incintă utilizând pinul de aliniere (4).
 - d. Montați șuruburile (2). Strângeți.
Cuplu: 1–1,5 N·m (9–13 in-lbs)
2. Montați grila difuzorului (1) utilizând urechile 6, 7).
 3. Repetați pașii 1-2 pentru partea opusă.

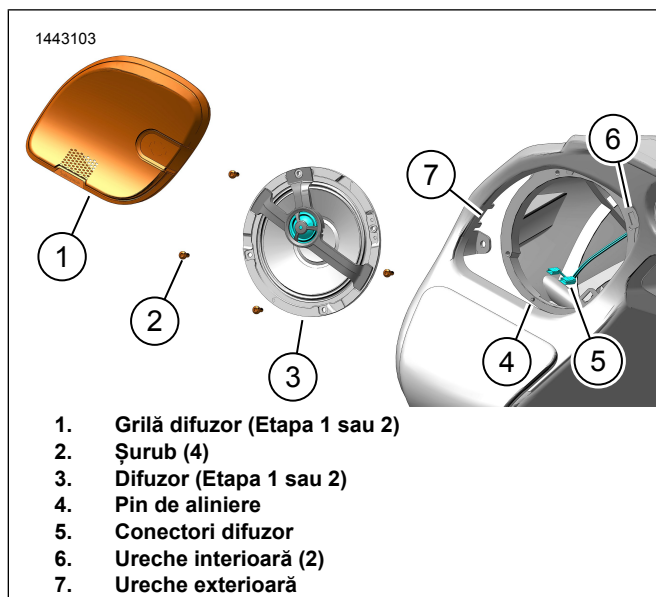


Figura 2. Instalarea incinte difuzorului (indicat pentru partea stângă)

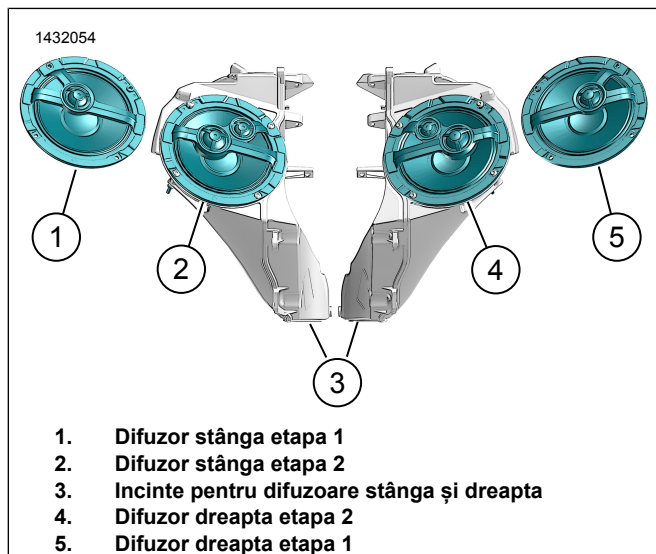


Figura 3. Orientare difuzor (tipic)

FINALIZAT

OBSERVAȚIE

Pentru a împiedica deteriorarea sistemului de sunet, verificați dacă contactul este în poziția OFF (Oprire) înainte de montarea siguranței principale.

1. Montați siguranța principală.
2. Rotiți contactul pe poziția ON (PORNIT), dar nu porniți motocicleta.
3. Asigurați-vă că toate difuzoarele sunt funcționale și că funcția de atenuare în față/în spate operează corect. Dacă nu, verificați cablajul difuzorului.
4. Instalați capacul din partea stângă.

5. Montați geanta din stânga.

CONFIGURAREA APLICAȚIEI

1. [Unresolved graphic link \(id=40122-100120\)](#) Accesarea sistemului audio.
 - a. Împerechere dispozitiv (1) cu sistemul.
 - b. Accesați meniurile aplicației (2) pentru configurarea sistemului de sunet al vehiculului.
2. [Unresolved graphic link \(id=40122-100121\)](#) Ecranul principal al meniului.
 - a. Pictograma meniului principal (1).
 - b. Resetați sau modificați numărul personal de identificare (PIN) (2).
 - c. Editați și redenumiți sistemul (3).
 - d. Personalizați meniul principal cu imaginea bicicletei dumneavoastră (4).
 - e. indicatorul de conexiune Bluetooth. Simbolul barat indică: Nu este conectat (5).
3. [Unresolved graphic link \(id=40122-100122\)](#) Ecranul de configurare al meniului.
 - a. Pictograma meniului de configurare (1).
 - b. Se utilizează pentru a scana codul QR (2) pe iSheet.
 - c. Configurare manuală pentru boxe din etapa 1 sau 2, locația boxelor și zgomotul alb pentru a atribui locațiile difuzoarelor.
4. [Unresolved graphic link \(id=40122-100123\)](#) Ecran de configurare egalizator.
 - a. Pictograma de configurare egalizator (1)
 - b. Reglare frecvențe egalizator cu 7 benzi (2).
 - c. Selectare egalizator personalizată sau presetată (3).
5. [Unresolved graphic link \(id=40122-100124\)](#) Ecranul meniului Diagnostic.
 - a. Pictograma meniului de diagnosticare (1) afișează starea sistemului de sunet.
 - b. Deschideți ecranul de testare a boxelor (2).
 - c. Actualizează starea difuzorului și amplificatorului (3) după repararea componentelor.
 - d. Selectare difuzor pentru testul cu zgomot alb (4) și funcționalitate.
 - e. Revenire la ecranul meniului de diagnosticare (5).

COMPONENTE DE SERVICE

1443096

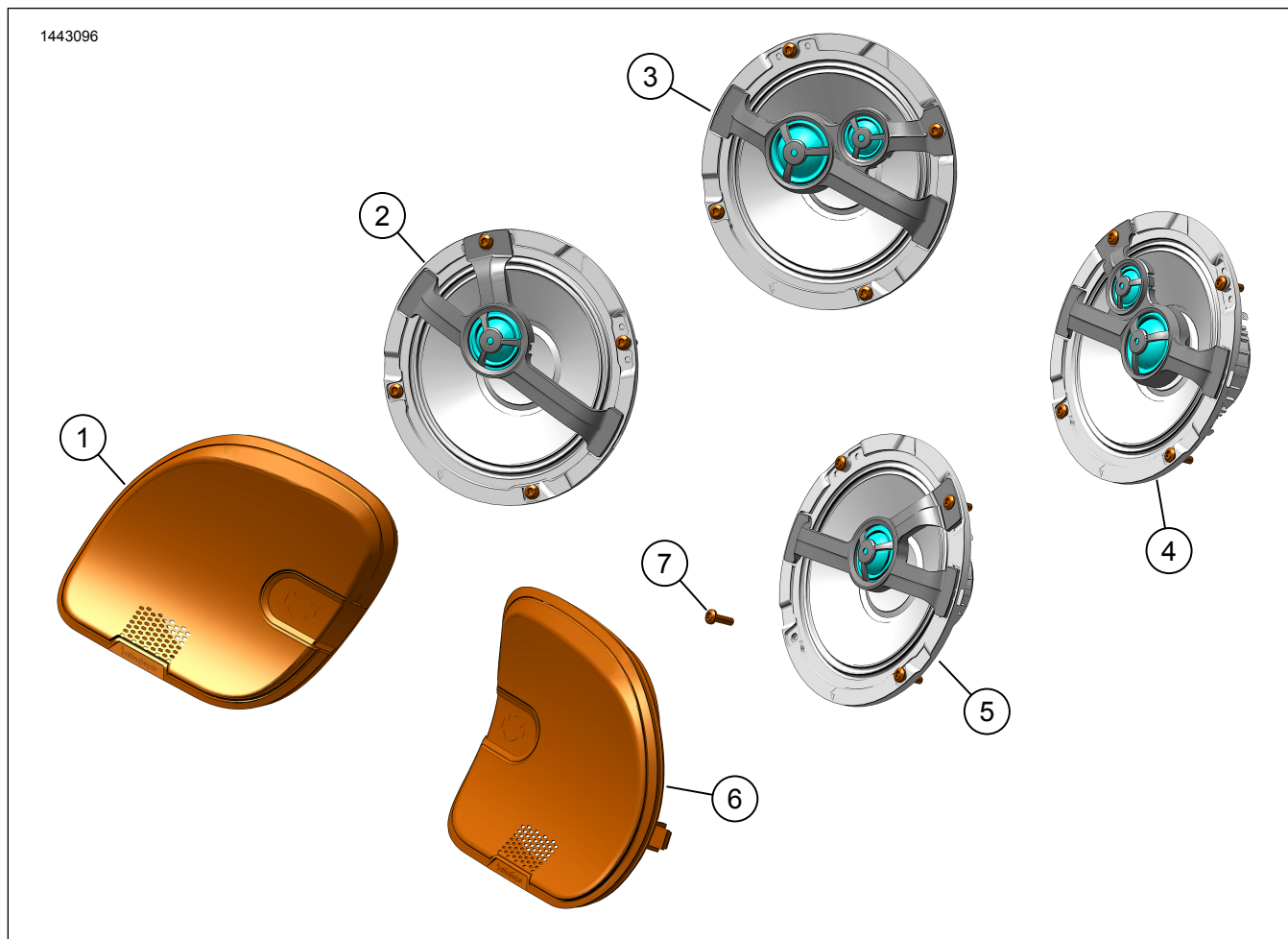


Figura 4. Piese de schimb, kit boxe Boom! Audio 6.5 în apărătoarea frontală

Tabelul 2. Componente de service

| Articol | Descriere (Cantitate) | Part No. | Cod kit |
|---------|---------------------------------------|----------|--------------------|
| 1 | Grila difuzorului, stânga, etapa 1 | 76001020 | 76000982 |
| | Grila difuzorului, stânga, etapa 2 | 76001022 | 76000983 |
| 2 | Difuzor, stânga, etapa 1 | 76000998 | 76000982 |
| 3 | Difuzor, stânga, etapa 2 | 76000999 | 76000983 |
| 4 | Difuzor dreapta etapa 2 | 76001011 | 76000983 |
| 5 | Difuzor dreapta etapa 1 | 76001010 | 76000982 |
| 6 | Grila difuzorului, dreapta, etapa 1 | 76001021 | 76000982 |
| | Grila difuzorului, dreapta, etapa 2 | 76001023 | 76000983 |
| 7 | Șurub, cu autofiletare, cap buton (8) | 10201096 | 76000982, 76000983 |