



ΚΙΤ ΗΧΕΙΩΝ ΣΤΑΔΙΟΥ 1 & 2 - ΠΛΑΙΣΙΟ ΤΟΠΟΘΕΤΗΜΕΝΟ ΣΤΟ ΦΕΡΙΝΓΚ (ΑΡ. ΕΞΑΡΤ. 76000982 ΚΑΙ 76000983)

ΓΕΝΙΚΑ

ΣΗΜΕΙΩΣΗ

Ο κωδικός QR μπορεί να σαρωθεί μόνο στην εφαρμογή ήχου Harley-Davidson.

Το πρόσφατα εγκατεστημένο ηχοσύστημα και τα ηχεία δεν θα αναπαραγάγουν ήχο εκτός αν έχει ρυθμιστεί χρησιμοποιώντας την εφαρμογή ήχου Harley-Davidson ή από μια εξουσιοδοτημένη αντιπροσωπεία της Harley-Davidson.

Πίνακας 1.

Harley-Davidson Ηχοσύστημα που τροφοδοτείται από την Rockford Fosgate®	
Κιτ	Κωδικός QR
76000982 (Στάδιο I:)	
76000983 (Στάδιο II:)	

ΣΗΜΕΙΩΣΗ

Οι διάφορες γενιές ηχείων, ενισχυτών και καλωδίων για τα οχήματα της Harley-Davidson δεν σχεδιάστηκαν ούτε δοκιμάστηκαν για να συνεργάζονται μεταξύ τους. Παρακαλούμε να ανατρέξετε στον κατάλογο E&A για συστάσεις εφαρμογής και συμβουλευτείτε την αντιπροσωπεία σας για να διασφαλίσετε τη βέλτιστη απόδοση και συμβατότητα.

Το ηχοσύστημα της Harley-Davidson που τροφοδοτείται από τα ηχεία Rockford Fosgate βελτιστοποιείται ακουστικά για να συνεργαστεί με τα ηχεία ίδιου σταδίου επιπέδου (I ή II). Τα σήματα εξόδου του ηχείου διανέμονται από την εφαρμογή, συμπεριλαμβανομένης της τοποθεσίας και του επιπέδου σταδίου. Εάν οι εκχωρήσεις εξόδου ηχείων, οι αριθμοί σταδίων και οι θέσεις, δεν έχουν ρυθμιστεί σωστά, δεν θα προκληθεί ζημιά, αλλά θα πρέπει να αναμένονται μειωμένες επιδόσεις.

Μοντέλα

ΣΗΜΕΙΩΣΗ

Αυτά τα ηχεία είναι για χρήση ΜΟΝΟ σε ηχοσυστήματα Harley-Davidson από το 2014 και εξής. Η χρήση αυτών των ηχείων σε ηχοσυστήματα Harley-Davidson των ετών 2006-2013 ΘΑ προκαλέσει μόνιμη βλάβη σε αυτά τα ηχεία. Η χρήση αυτών των ηχείων σε ηχοσυστήματα Harley-Davidson του έτους 2005 ή παλαιότερα ΘΑ προκαλέσει μόνιμη βλάβη σε αυτά τα συστήματα.

Για πληροφορίες σχετικά με την εφαρμογή του μοντέλου, δείτε τον Κατάλογο Λιανικής Πώλησης Εξαρτημάτων και Αξεσουάρ ή την ενότητα Εξαρτήματα και Αξεσουάρ στη διεύθυνση www.harley-davidson.com (αγγλικά μόνο).

Βεβαιωθείτε ότι χρησιμοποιείτε την πιο πρόσφατη έκδοση του φύλλου οδηγιών που είναι διαθέσιμη στο: h-d.com/isheets

Επικοινωνήστε με το Κέντρο υποστήριξης πελατών Harley-Davidson στο 1-800-258-2464 (μόνο ΗΠΑ) ή 1-414-343-4056.

Απαιτήσεις τοποθέτησης

Κατεβάστε την εφαρμογή Harley-Davidson για κινητά.

Τα προϊόντα αυτά είναι διαθέσιμα στον τοπικό εμπορικό αντιπρόσωπο Harley-Davidson.

- **FLTRUSE και Touring 2014 και μεταγενέστερα:** Απαιτείται ξεχωριστή αγορά του κύριου ενισχυτή Harley-Davidson και του Κιτ Συσκευής κλειδώματος (Αρ. Εξαρτήματος 76000997) για αυτήν την εγκατάσταση.
- **FLTRUSE και Touring 2014 και μεταγενέστερα:** Απαιτείται ξεχωριστή αγορά του Κιτ εγκατάστασης του κύριου ενισχυτή Harley-Davidson (Αρ. Εξαρτήματος 76000974 ή 76001045) για αυτήν την εγκατάσταση.
- **FLTRUSE και Touring 2014 και μεταγενέστερα:** Ενδέχεται να απαιτείται ξεχωριστή αγορά του Κιτ εγκατάστασης δευτερεύοντος ενισχυτή Harley-Davidson (Αρ. Εξαρτήματος 76000975) για αυτήν την εγκατάσταση. Αυτό εξαρτάται από το αν υπάρχουν έξι ή περισσότερα ηχεία και πώς διανέμονται τα κανάλια ενισχυτή.
- **2014 και μεταγενέστερα Touring:** Απαιτείται ξεχωριστή αγορά του Κιτ Εγκατάστασης Εξάρτυσης Ηχείων της Harley-Davidson (Αρ. Εξαρτήματος 76000992) για την εγκατάσταση αυτή.
- **FLTRUSE 2015 και μεταγενέστερα:** Ίσως να απαιτείται ξεχωριστή αγορά του Κιτ εγκατάστασης εξάρτυσης ηχείων φέρινγκ της Harley-Davidson (Αρ. Εξαρτήματος 76001100) για την εγκατάσταση αυτή.

▲ ΠΡΟΕΙΔΟΠΟΙΗΣΗ

Η ασφάλεια του αναβάτη και του συνεπιβάτη εξαρτάται από τη σωστή τοποθέτηση αυτού του kit. Ακολουθήστε τις κατάλληλες διαδικασίες του εγχειριδίου σέρβις. Εάν δεν είστε σε θέση να εκτελέσετε τη διαδικασία ή εάν δεν διαθέτετε τα σωστά εργαλεία, ζητήστε από έναν εμπορικό αντιπρόσωπο Harley-Davidson να διεξαγάγει την τοποθέτηση. Η ακατάλληλη τοποθέτηση αυτού του kit θα μπορούσε να οδηγήσει σε θάνατο ή σοβαρό τραυματισμό. (00333b)

Συνιστάται εγκατάσταση από τεχνικό σε αντιπροσωπεία της Harley-Davidson.

Περιεχόμενα του Kit

Δείτε Εικόνα 4 και Ανατρέξτε στον Πίνακα 2.

ΠΡΟΕΤΟΙΜΑΣΙΑ

▲ ΠΡΟΕΙΔΟΠΟΙΗΣΗ

Για την αποτροπή τυχάιας εκκίνησης του οχήματος, η οποία θα μπορούσε να προκαλέσει θάνατο ή σοβαρό τραυματισμό, αφαιρέστε την κύρια ασφάλεια προτού προχωρήσετε. (00251b)

ΣΗΜΕΙΩΣΗ

Το παρόν φύλλο οδηγιών παραπέμπει σε πληροφορίες του εγχειριδίου σέρβις. Για αυτήν την τοποθέτηση, απαιτείται εγχειρίδιο σέρβις για τη μοτοσυκλέτα αυτού του έτους/μοντέλου. Μπορείτε να βρείτε διαθέσιμο στους εμπορικούς αντιπροσώπους Harley-Davidson.

1. Αφαιρέστε την αριστερή πλαϊνή βαλίτσα.
2. Αφαιρέστε το αριστερό πλαϊνό κάλυμμα.

3. ΣΗΜΕΙΩΣΗ

Μοντέλα με ασφάλεια: απενεργοποιήστε το σύστημα ασφαλείας.

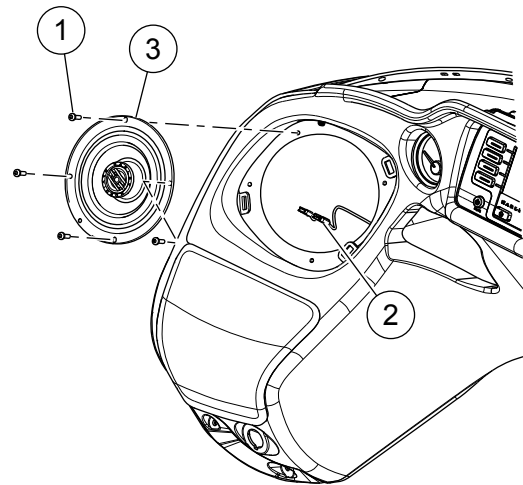
Αφαιρέστε την κύρια ασφάλεια.

4. Αφαιρέστε τη σχάρα του ηχείου OEM και απομακρύνετε.

ΑΦΑΙΡΕΣΗ

1. Δείτε την Εικόνα 1. Αφαιρέστε τις βίδες (1) και απομακρύνετε τις.
2. Αποκτήστε πρόσβαση σε συνδετήρες ηχείων (2) και αποσυνδέστε.
3. Αφαιρέστε το ηχείο OEM (3) από το περίβλημα.
4. Επαναλάβετε τα βήματα 1-3 για την αντίθετη πλευρά.

is07975



1. Βίδα (4)
2. Συνδετήρες ηχείων
3. Ηχείο OEM

Εικόνα 1. Αφαίρεση περιβλήματος ηχείων (εμφανίζεται η αριστερή πλευρά)

ΤΟΠΟΘΕΤΗΣΗ

ΣΗΜΕΙΩΣΗ

Δείτε την Εικόνα 4. Οι νέες σχάρες ηχείων είναι συγκεκριμένες για κάθε πλευρά. Τα λογότυπα Bar και Shield είναι προσανατολισμένα προς το εσωτερικό.

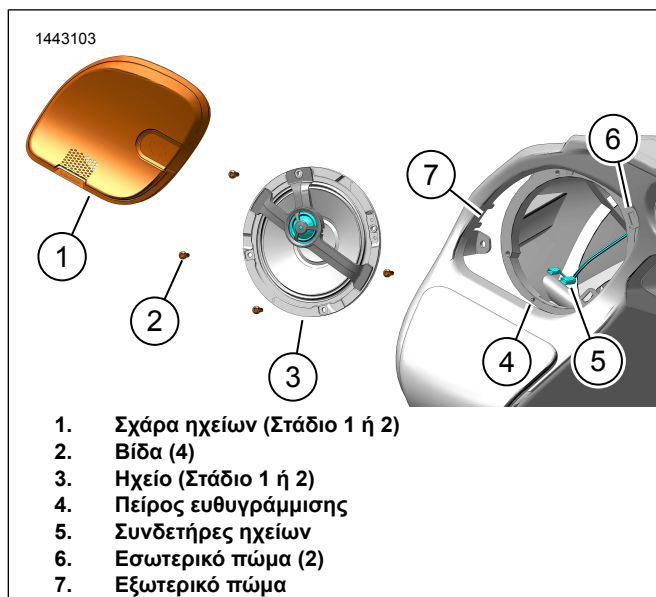
- Επαληθεύστε τον σωστό προσανατολισμό του εμβλήματος Bar & Shield πριν προχωρήσετε.

1. Δείτε την Εικόνα 4. Τοποθετήστε το ηχείο (2, 5 ή 3, 4) στο περίβλημα.
 - a. Δείτε την Εικόνα 3. Προσανατολίστε το ηχείο στο περίβλημα.
 - b. Δείτε την Εικόνα 2. Συνδέστε τους συνδετήρες ηχείων (5).

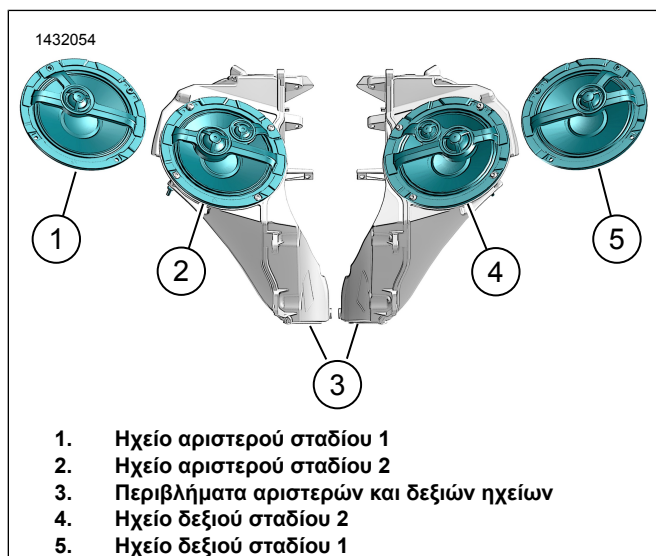
ΣΗΜΕΙΩΣΗ

Ηλεκτρικές επαφές διαφορετικού μεγέθους προλαμβάνουν ακατάλληλη συναρμολόγηση.

- c. Τοποθετήστε το ηχείο (3) στο περίβλημα χρησιμοποιώντας πείρο ευθυγράμμισης (4).
 - d. Τοποθετήστε τις βίδες (2). Σφίξτε.
Ροπή: 1–1,5 N·m (9–13 in-lbs)
2. Τοποθετήστε τη σχάρα του ηχείου (1) χρησιμοποιώντας πώματα (6, 7).
 3. Επαναλάβετε τα βήματα 1-2 για την αντίθετη πλευρά.



Εικόνα 2. Εγκατάσταση περιβλήματος ηχείου (εμφανίζεται η αριστερή πλευρά)



Εικόνα 3. Προσανατολισμός ηχείων (Τυπικός)

ΟΛΟΚΛΗΡΩΣΗ

ΣΗΜΕΙΩΣΗ

Για να αποτρέψετε πιθανή ζημιά στο ηχοσύστημα, επαληθεύστε ότι η ανάφλεξη βρίσκεται στη θέση OFF (Απενεργοποίηση) πριν από την τοποθέτηση της κύριας ασφάλειας.

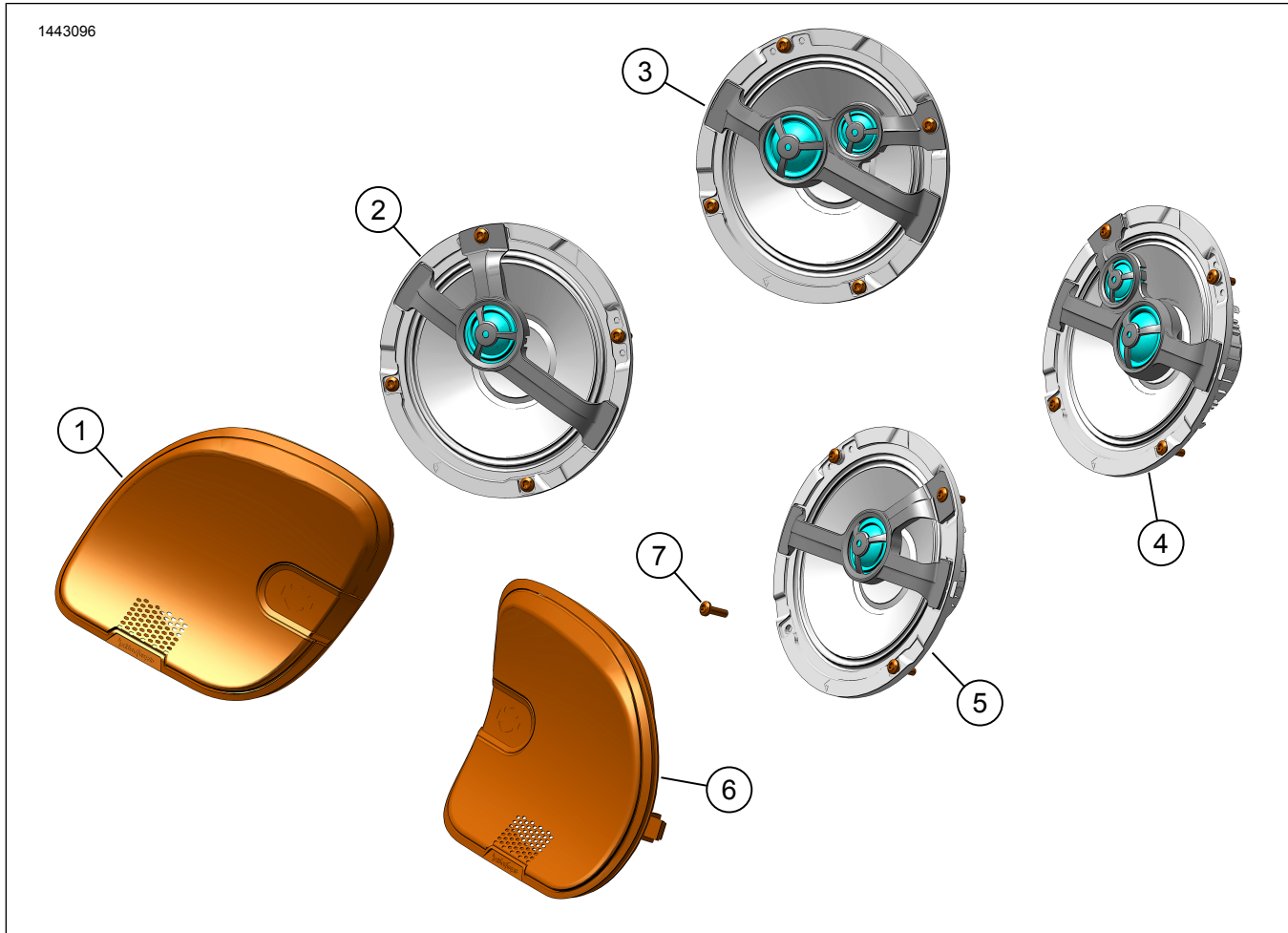
1. Τοποθετήστε την κύρια ασφάλεια.
2. Στρέψτε την ανάφλεξη στη θέση ON (Ενεργοποίηση), αλλά μην εκκινήσετε τη μοτοσυκλέτα.
3. Βεβαιωθείτε ότι όλα τα ηχεία λειτουργούν και ότι η λειτουργία του μπροστινού/πίσω μηχανισμού αυξομειώσεως εκτελείται σωστά. Σε διαφορετική περίπτωση, ελέγξτε την καλωδίωση του ηχείου.
4. Τοποθετήστε το αριστερό πλαϊνό κάλυμμα.
5. Τοποθετήστε την αριστερή πλαϊνή βαλίτσα.

ΔΙΑΜΟΡΦΩΣΗ ΕΦΑΡΜΟΓΗΣ

1. [Unresolved graphic link \(id=40122-100120\)](#) Πρόσβαση στο ηχοσύστημα.
 - a. Σύζευξη συσκευής (1) στο σύστημα.
 - b. Χρήση των μενού εφαρμογών (2) για τη ρύθμιση του ηχοσυστήματος του οχήματος.
2. [Unresolved graphic link \(id=40122-100121\)](#) Οθόνη κεντρικού μενού.
 - a. Εικονίδιο κεντρικού μενού (1).
 - b. Επαναφορά ή αλλαγή του προσωπικού αναγνωριστικού αριθμού (PIN) (2).
 - c. Επεξεργασία και μετονομασία του συστήματος (3).
 - d. Προσαρμογή του κεντρικού μενού με την εικόνα του ποδηλάτου σας (4).
 - e. Ένδειξη σύνδεσης Bluetooth. Η κάθετος μέσα στο σύμβολο υποδεικνύει: Μη συνδεδεμένο (5).
3. [Unresolved graphic link \(id=40122-100122\)](#) Ρύθμιση οθόνης μενού.
 - a. Ρύθμιση εικονιδίου μενού (1).
 - b. Χρησιμοποιείται για τη σάρωση του κωδικού QR (2) στο iSheet.
 - c. Μη αυτόματη ρύθμιση για τα ηχεία σταδίου 1 ή 2, τη θέση των ηχείων και το λευκό θόρυβο για την αντιστοίχιση θέσεων των ηχείων.
4. [Unresolved graphic link \(id=40122-100123\)](#) Οθόνη ρύθμισης ισοσταθμιστή.
 - a. Εικονίδιο ρύθμισης ισοσταθμιστή (1)
 - b. Συντονισμός συχνοτήτων ισοσταθμιστή (2) 7-μπάντας.
 - c. Προσαρμοσμένες ή προκαθορισμένες επιλογές ισοσταθμιστή (3).
5. [Unresolved graphic link \(id=40122-100124\)](#) Οθόνη διαγνωστικού μενού.
 - a. Το εικονίδιο του διαγνωστικού μενού (1) εμφανίζει την κατάσταση του ηχοσυστήματος.
 - b. Ανοίξτε την οθόνη δοκιμής ηχείων (2).
 - c. Ανανεώνει την κατάσταση των ηχείων και του ενισχυτή (3) μετά την επιδιόρθωση των εξαρτημάτων.
 - d. Επιλέξτε ηχείο για δοκιμή και λειτουργικότητα λευκού θορύβου (4).
 - e. Επιστροφή στην οθόνη διαγνωστικού μενού (5).

ΑΝΤΑΛΛΑΚΤΙΚΑ

1443096



Εικόνα 4. Ανταλλακτικά, Κιτ ηχείων Boom! ήχου 6.5 στο μπροστινό φέρηνγκ

Πίνακας 2. Ανταλλακτικά

Στοιχείο	Περιγραφή (ποσότητα)	Αριθμός εξαρτήματος	Αριθμός κιτ
1	Γρίλια ηχείων, αριστερή, στάδιο 1	76001020	76000982
	Γρίλια ηχείων, αριστερή, στάδιο 2	76001022	76000983
2	Ηχείο, αριστερό, στάδιο 1	76000998	76000982
3	Ηχείο, αριστερό, στάδιο 2	76000999	76000983
4	Ηχείο, δεξί, στάδιο 2	76001011	76000983
5	Ηχείο, δεξί, στάδιο 1	76001010	76000982
6	Γρίλια ηχείων, δεξιά, στάδιο 1	76001021	76000982
	Γρίλια ηχείων, δεξιά, στάδιο 2	76001023	76000983
7	Βίδα, λαμαρινόβίδα φακοειδούς κεφαλής (8)	10201096	76000982, 76000983