



ИНСТРУКЦИИ

94100158

2021-02-04



КОМПЛЕКТ ДИНАМИКА STAGE I И II — ОБТЕКАТЕЛЬ С КРЕПЛЕНИЕМ НА РАМЕ (НОМЕРА ПО КАТАЛОГУ 76000982 И 76000983)

ОБЩИЕ СВЕДЕНИЯ

ПРИМЕЧАНИЕ

QR-код можно отсканировать в мобильном приложении для аудио Harley-Davidson.

Только что установленная аудиосистема и динамики будут воспроизводить звук только после настройки через мобильное приложение компании Harley-Davidson или в авторизованном дилерском центре Harley-Davidson.

Таблица 1.

Аудиосистема Harley-Davidson от компании Rockford Fosgate®	
Комплект	QR-код
76000982 (Stage I)	
76000983 (Stage II)	

ПРИМЕЧАНИЕ

Разные поколения динамиков, усилителей и проводки для транспортных средств Harley-Davidson не разрабатывались и не тестировались для совместной работы. Информацию о совместимости можно найти в каталоге запасных частей и аксессуаров. Чтобы получить оптимальную производительность и совместимость, проконсультируйтесь со специалистами своего дилерского центра.

Динамики аудиосистем Harley-Davidson от компании Rockford Fosgate® акустически оптимизированы для работы вместе с динамиками того же уровня (I или II). Выходные сигналы динамика назначаются приложением, включая местоположение и уровень. Если назначения выходных сигналов динамиков, число этапов и местоположения настроены неправильно, повреждения не возникнет, но следует ожидать снижения производительности.

Модели

ПРИМЕЧАНИЕ

Данные динамики предназначены для использования ТОЛЬКО на аудиосистемах Harley-Davidson 2014 и последующих моделях. Использование данных динамиков на аудиосистемах Harley-Davidson 2006–2013 годов ПРИВЕДЕТ к необратимому повреждению данных динамиков. Использование данных динамиков на аудиосистемах Harley-Davidson 2005 или более ранних моделях ПРИВЕДЕТ к необратимому повреждению данных систем.

Информацию о применимости комплектов см. в каталоге запасных частей и аксессуаров или в разделе «Запасные части и аксессуары» на сайте www.harley-davidson.com (только на английском языке).

Убедитесь, что вы используете самую последнюю версию инструкционной карты, которая доступна по адресу: h-d.com/isheets

Свяжитесь с центром поддержки клиентов Harley-Davidson по номеру телефона 1-800-258-2464 (только США) или 1-414-343-4056.

Требования к установке

Скачайте мобильное приложение Harley-Davidson.

Эти позиции можно приобрести в дилерском центре Harley-Davidson.

- **Модели FLTRUSE и Touring 2014 года выпуска и позднее:** для данной установки требуется отдельная покупка комплекта главного усилителя и электронного ключа Harley-Davidson (номер по каталогу 76000997).
- **Модели FLTRUSE и Touring 2014 года выпуска и позднее:** для данной установки требуется отдельная покупка установочного комплекта главного усилителя Harley-Davidson (номер по каталогу 76000974 или 76001045).
- **Модели FLTRUSE и Touring 2014 года выпуска и позднее:** для данной установки может потребоваться отдельная покупка установочного комплекта второстепенного усилителя Harley-Davidson (номер по каталогу 76000975). Это зависит от того, имеется ли здесь не менее шести динамиков и как распределяются усилительные каналы.
- **Модели Touring 2014 и последующих годов выпуска:** для этой установки необходимо отдельно приобрести комплект установки жгута проводов динамика обтекателя Harley-Davidson (номер по каталогу 76000992).



- **Модели FLTRUSE 2015 года выпуска и позднее:** для данной установки может потребоваться отдельная покупка установочного комплекта жгута проводов динамика обтекателя Harley-Davidson (номер по каталогу 76001100).

▲ ПРЕДУПРЕЖДЕНИЕ

От правильной установки этого комплекта зависит безопасность водителя и пассажира. Соблюдайте требования процедур, приведенные в руководстве по техническому обслуживанию. Если у вас нет возможности выполнить данную процедуру или нет в наличии нужных инструментов, обратитесь к дилеру Harley-Davidson для выполнения установки. Неправильная установка этого комплекта может привести к серьезным травмам или смертельному исходу. (00333b)

Рекомендуется доверить установку механикам дилерского центра компании Harley-Davidson.

Содержимое комплекта

См. Рисунок 4 и См. таблицу 2.

ПОДГОТОВКА

▲ ПРЕДУПРЕЖДЕНИЕ

Извлеките главный предохранитель перед тем, как продолжить процедуру, чтобы избежать случайного запуска двигателя мотоцикла, что может привести к серьезным травмам или гибели людей. (00251b)

ПРИМЕЧАНИЕ

В настоящей инструкционной карте приводится информация из руководства по техническому обслуживанию. Для установки требуется руководство по техническому обслуживанию для модели данного года. Его можно приобрести у дилера Harley-Davidson.

1. Снятие левого кофра
2. Снимите крышку с левой стороны.

3. ПРИМЕЧАНИЕ

Модели с охранной системой: отключите охранную систему.

Снимите главный предохранитель.

4. Снимите и выкиньте решетку динамика в OEM-исполнении.

СНИМИТЕ

1. См. рис. 1. Снимите и выкиньте винты (1).
2. Осуществите доступ к разъемам динамика (2) и отключите.
3. Снимите динамик в OEM-исполнении (3) с корпуса.
4. Повторите аналогичные действия для противоположной стороны.

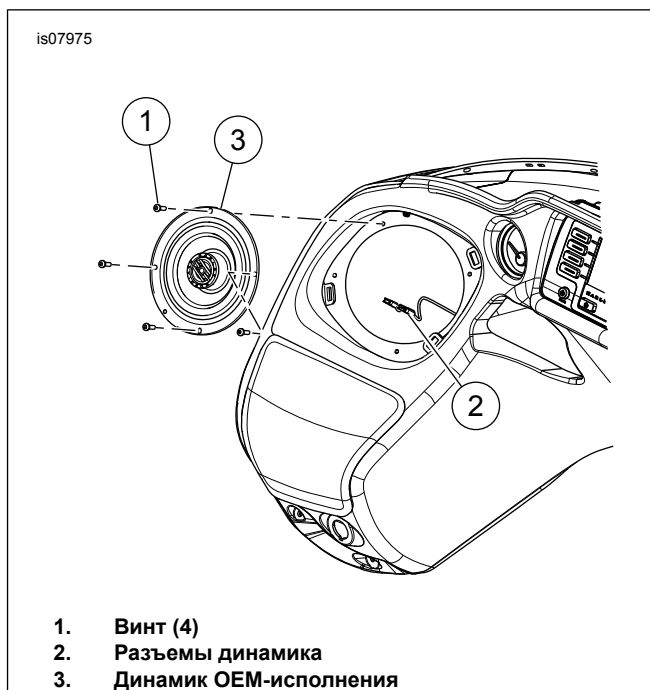


Рисунок 1. Снятие короба динамика (показано слева)

УСТАНОВКА

ПРИМЕЧАНИЕ

См. рис. 4. Новые **решетки** динамика имеют боковую ориентацию. Логотипы Bar and Shield направлены к внутренней стороне.

- Проверьте правильность ориентации эмблемы Bar & Shield перед продолжением.

1. См. рис. 4. Установите динамик (2, 5 или 3, 4) в корпус.
 - a. См. рис. 3. Выровняйте динамик к корпусу.
 - b. См. рис. 2. Подключите разъемы динамика (5).

ПРИМЕЧАНИЕ

Лепестковые контакты разных размеров помогают избежать неправильной сборки.

- c. Установите динамик (3) в корпус с помощью установочного штифта (4).
 - d. Установите винты (2). Затяните.
Крутящий момент: 1–1,5 N·m (9–13 in·lbs)
2. Установите решетку динамика (1) с помощью выступов (6, 7).
 3. Повторите аналогичные действия для противоположной стороны.

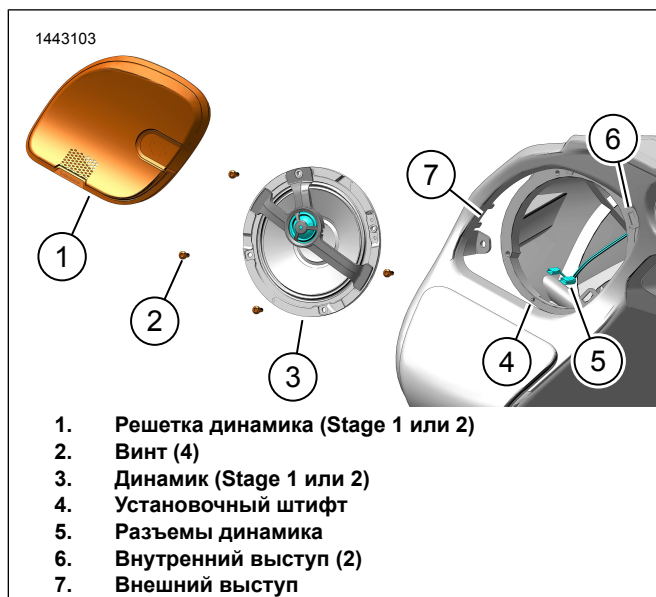


Рисунок 2. Установка защитного корпуса динамика (показана левая сторона)

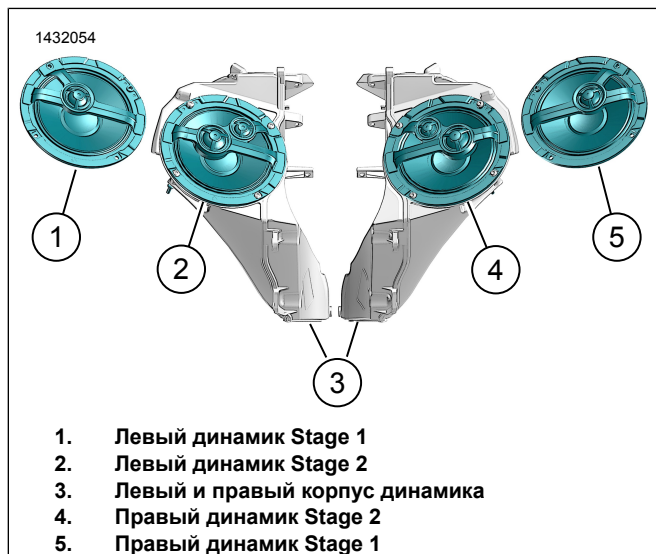


Рисунок 3. Ориентация динамика (стандартная)

ЗАВЕРШЕНИЕ

ПРИМЕЧАНИЕ

Во избежание возможного повреждения звуковой системы **перед** установкой основного предохранителя убедитесь в том, что зажигание выключено.

1. Установите главный предохранитель.
2. Включите зажигание, но не запускайте двигатель.
3. Убедитесь в том, что динамики исправны и функция настройки баланса звука между передними и задними динамиками работает. Если не работает, проверьте проводку динамиков.
4. Установите крышку с левой стороны.
5. Установите левый кофр.

НАСТРОЙКА ПРИЛОЖЕНИЯ

1. [Unresolved graphic link \(id=40122-100120\)](#) Доступ к аудиосистеме.
 - a. Выполните сопряжение устройства (1) и системы.
 - b. Войдите в меню приложения (2) для настройки аудиосистемы транспортного средства.
2. [Unresolved graphic link \(id=40122-100121\)](#) Экран главного меню.
 - a. Значок главного меню (1).
 - b. Сбросьте или измените персональный идентификационный номер (PIN) (2).
 - c. Измените настройки системы и переименуйте ее (3).
 - d. Настройте главное меню, добавив изображение своего мотоцикла (4).
 - e. Индикатор Bluetooth-соединения. Обозначение с косой чертой указывает на то, что: подключение отсутствует (5).
3. [Unresolved graphic link \(id=40122-100122\)](#) Экран меню настройки.
 - a. Значок меню настройки (1).
 - b. Используйте для сканирования QR-кода (2), расположенного на инструкционной карте.
 - c. Ручная настройка динамиков Stage 1 или 2, расположение динамиков и белый шум для определения расположения динамиков.
4. [Unresolved graphic link \(id=40122-100123\)](#) Экран настройки эквалайзера.
 - a. Значок настройки эквалайзера (1)
 - b. Настройте частоты 7-диапазонного эквалайзера (2).
 - c. Пользовательский или предустановленный выбор эквалайзера (3).
5. [Unresolved graphic link \(id=40122-100124\)](#) Экран меню диагностики.
 - a. Значок меню диагностики (1) показывает состояние аудиосистемы.
 - b. Откройте экран тестирования динамиков (2).
 - c. Обновите состояние динамика и усилителя (3) после ремонта компонента.
 - d. Выберите динамик для тестирования белого шума (4) и функциональности.
 - e. Вернитесь к экрану меню диагностики (5).

ЗАПАСНЫЕ ЧАСТИ

1443096

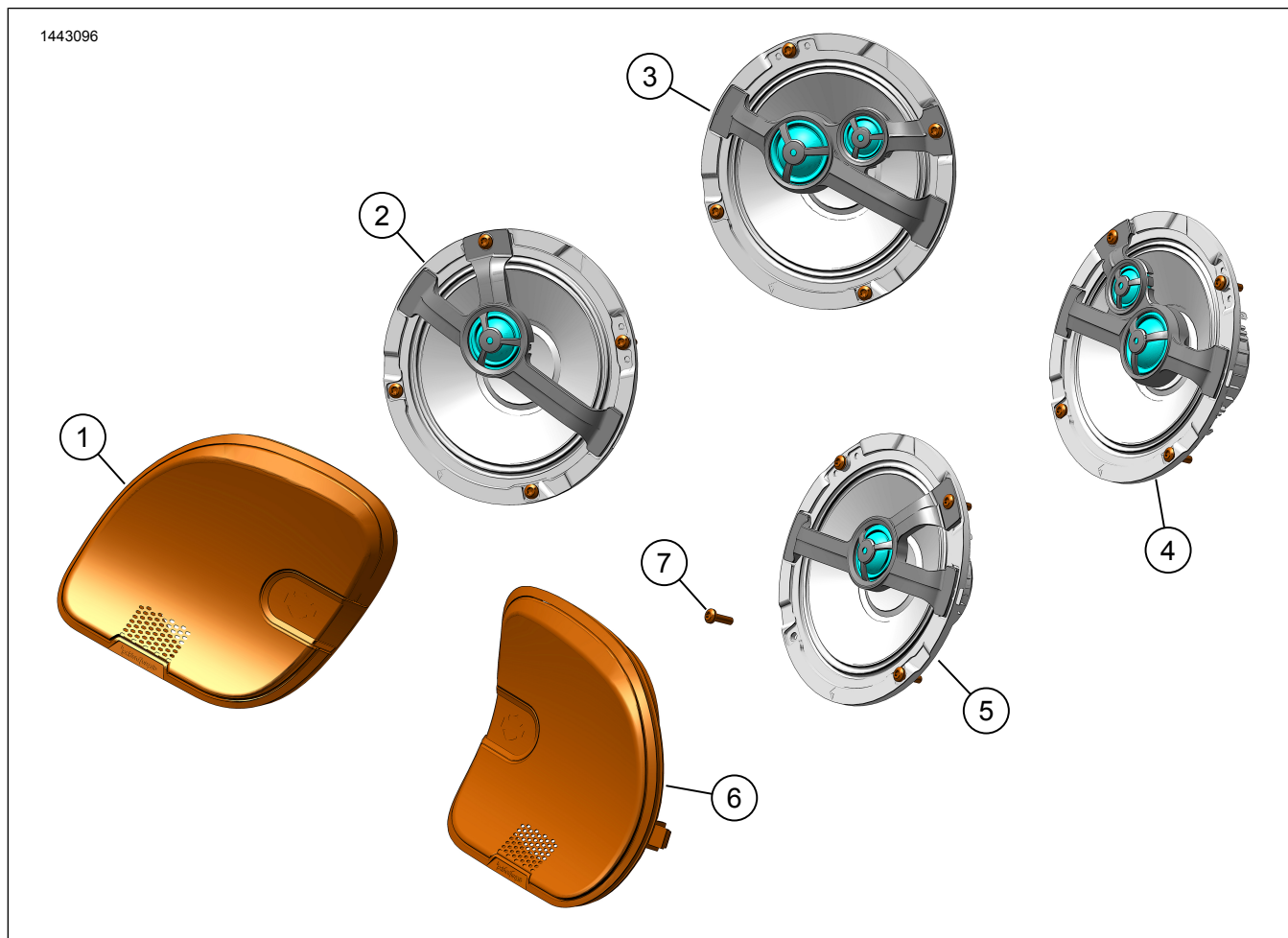


Рисунок 4. Запасные части, комплект динамика Voorn! Audio 6.5 в переднем обтекателе

Таблица 2. Запасные части:

Позиция	Описание (количество)	Номер запасной части	Номера комплекта
1	Решетка левого динамика, Stage 1	76001020	76000982
	Решетка левого динамика, Stage 2	76001022	76000983
2	Левый динамик Stage 1	76000998	76000982
3	Левый динамик Stage 2	76000999	76000983
4	Правый динамик Stage 2	76001011	76000983
5	Правый динамик Stage 1	76001010	76000982
6	Решетка правого динамика, Stage 1	76001021	76000982
	Решетка правого динамика, Stage 2	76001023	76000983
7	Винт, самонарезной с круглой головкой (8)	10201096	76000982, 76000983