



04-02-2021

الإرشادات



94100158

مجموعة أدوات مكبر الصوت من المرحلة الأولى والثانية - سطح التغطية الانسيابي المثبت بالإطار (قطعة رقم 76000982 و76000983)

عام

للإطلاع على معلومات تركيب الموديل، راجع كتالوج بيع قطع الغيار والملحقات بالتجزئة أو قسم قطع الغيار والملحقات على الموقع www.harley-davidson.com (باللغة الإنجليزية فقط).

تأكد من أنك تستخدم أحدث إصدار من ورقة التعليمات المتاحة على: h-d.com/isheets
اتصل بمركز دعم العملاء لشركة Harley-Davidson على الرقم 1-800-258-2464 (من الولايات المتحدة فقط) أو على رقم 1-414-343-4056.

متطلبات التركيب

نزل تطبيق Harley-Davidson للهاتف المحمول.

تتوافر العناصر المذكورة لدى وكيل Harley-Davidson المحلي.

- موديلات عام 2014 وما بعده من دراجات **FLTRUSE** و **Touring**: يلزم شراء مجموعة أدوات مضخم الصوت الأساسي والمفتاح الإلكتروني (القطعة رقم 76000997) من Harley-Davidson بشكل منفصل لعملية التركيب هذه.
- موديلات عام 2014 وما بعده من دراجات **FLTRUSE** و **Touring**: يلزم شراء مجموعة أدوات تركيب مضخم الصوت الأساسي (القطعة رقم 76000974 أو 76001045) من Harley-Davidson بشكل منفصل لعملية التركيب هذه.
- موديلات عام 2014 وما بعده من دراجات **FLTRUSE** و **Touring**: ربما يلزم شراء مجموعة أدوات تركيب مضخم الصوت الفرعي (القطعة رقم 76000975) من Harley-Davidson بشكل منفصل لعملية التركيب هذه. يعتمد هذا على ما إذا كانت هناك ستة مكبرات صوت أو أكثر وعلى كيفية تعيين قنوات مكبر الصوت.
- موديلات **Touring** لعام 2014 وما بعده: قد يلزم الشراء المنفصل لمجموعة تركيب أسلاك مكبر صوت سطح التغطية الانسيابي من Harley-Davidson (القطعة رقم 76000992) لعملية التركيب هذه.
- موديلات عام 2015 وما بعده من دراجة **FLTRUSE**: ربما يلزم شراء مجموعة أدوات تركيب مجموعة أسلاك مكبر صوت سطح التغطية الانسيابي (القطعة رقم 76001100) من Harley-Davidson بشكل منفصل لعملية التركيب هذه.

تحذير

تعتمد سلامة قائد الدراجة والراكب على تركيب هذا الطقم بشكل سليم. استخدم إجراءات دليل الصيانة المناسبة. إذا لم تستطع القيام بهذا الإجراء، أو لم تكن لديك الأدوات المناسبة، ففضل بزيارة وكيل Harley-Davidson لإجراء عملية التركيب. قد يؤدي تركيب هذا الطقم بشكل غير سليم إلى حدوث وفاة أو إصابة خطيرة. (b00333)

يوصى بالتنبيت من قبل فني في وكالة Harley-Davidson.

محتويات المجموعة

راجع الشكل 4 و ارجع إلى الجدول 2.

الإعداد

تحذير

لمنع التشغيل العرضي للدراجة النارية، الذي قد يؤدي إلى حدوث الوفاة أو التعرض لإصابات خطيرة، قم بإزالة المصهر الرئيسي قبل المتابعة. (b00251)

ملاحظة

يشير مستند التعليمات هذا إلى المعلومات الواردة في دليل الصيانة. يلزم وجود دليل الصيانة الخاص بهذا العام/الطراز من الدراجات البخارية لإجراء عملية التركيب هذه. يمكن الحصول على دليل من وكيل شركة Harley-Davidson.

ملاحظة

يمكن مسح رمز الاستجابة السريعة في تطبيق الصوت من Harley-Davidson.

لن يشغل نظام الصوت ومكبرات الصوت المثبتة الصوت ما لم يتم تكوين النظام باستخدام تطبيق الصوت من Harley-Davidson أو من قبل إحدى وكالات Harley-Davidson المعتمدة.

الجدول 1.

صوت Harley-Davidson مدعوم من قبل Rockford Fosgate® رمز الاستجابة السريعة	مجموعة الأدوات
	76000982 (المرحلة الأولى)
	76000983 (المرحلة الثانية)

ملاحظة

لم تُصمم الأجيال المختلفة من مكبرات الصوت ومضخمات الصوت والأسلاك لمركبات Harley-Davidson أو تُختبر للعمل معًا. يُرجى الرجوع إلى كتالوج قطع الغيار والملحقات للحصول على توصيات الملاءمة واستشارة وكيلك لضمان الأداء والتوافق الأمثل.

تم تحسين صوت Harley-Davidson مدعوم من قبل Rockford Fosgate® للعمل جنبًا إلى جنب مع مكبرات الصوت من مستوى المرحلة نفسه (الأولى أو الثانية). يتم تعيين إشارات خرج المكبر من قبل APP بما في ذلك موقع المرحلة ومستواها. إذا تم تكوين تعيينات خرج السماعات وأرقام المراحل ومواقعها بشكل غير صحيح، فلن يحدث تلف، ولكن يجب توقع انخفاض الأداء.

الموديلات

ملاحظة

تُصمم مكبرات الصوت هذه للاستخدام فقط في أنظمة الصوت 2014 من Harley-Davidson والإصدارات اللاحقة. استخدام مكبرات الصوت هذه في أنظمة الصوت 2006-2013 من Harley-Davidson سيلحق بهذه المكبرات تلف دائم. استخدام مكبرات الصوت هذه في أنظمة الصوت 2005 وسابقتها من Harley-Davidson أو الإصدارات السابقة سيلحق بهذه المكبرات تلف دائم.

c. ركب مكبر الصوت (3) في الحاوية باستخدام مسمار المحاذاة (4).

d. قم بتركيب البراغي (2). اربط.

عزم الدوران: 1-13 1,5-9 (in-lbs N·m)

2. ركب شبكة مكبر الصوت (1) باستخدام الألسنة (6 و7).

3. كرر الخطوات من 1 إلى 2 بترتيب عكسي.

1. أزل الحقيبة الجانبية اليسرى.

2. فك غطاء الجانب الأيسر.

3. ملاحظة

موديلات مع الأمان: تعطيل نظام الأمان.

فك المصهر الرئيسي.

4. انزع شبكة مكبر الصوت الأصلية وتخلص منها.

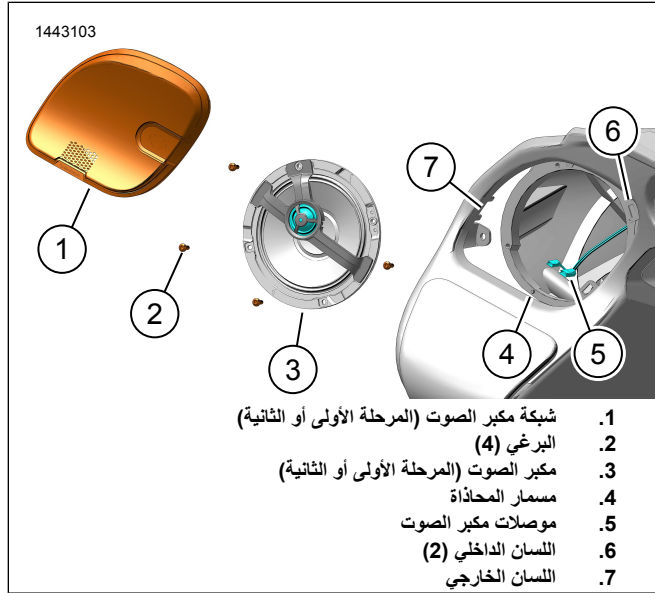
الإزالة

1. انظر الشكل انزع البراغي (1) وتخلص منها.

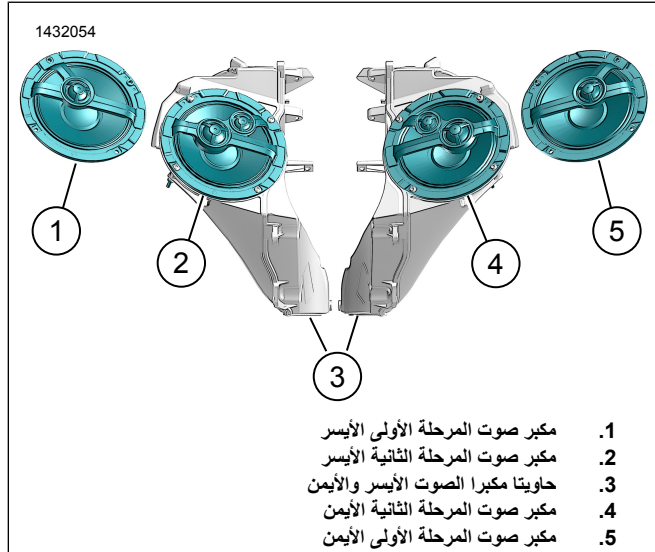
2. تخلص من موصلات مكبر الصوت (2) بعد الوصول إليها.

3. انزع مكبر الصوت الأصلي (3) من الحاوية.

4. كرر الخطوات من 1 إلى 3 بترتيب عكسي.



الشكل 2. تركيب حاوية مكبر الصوت (يظهر بالشكل التوضيحي الجانب الأيسر)



الشكل 3. توجيه مكبر الصوت (نموذجي)

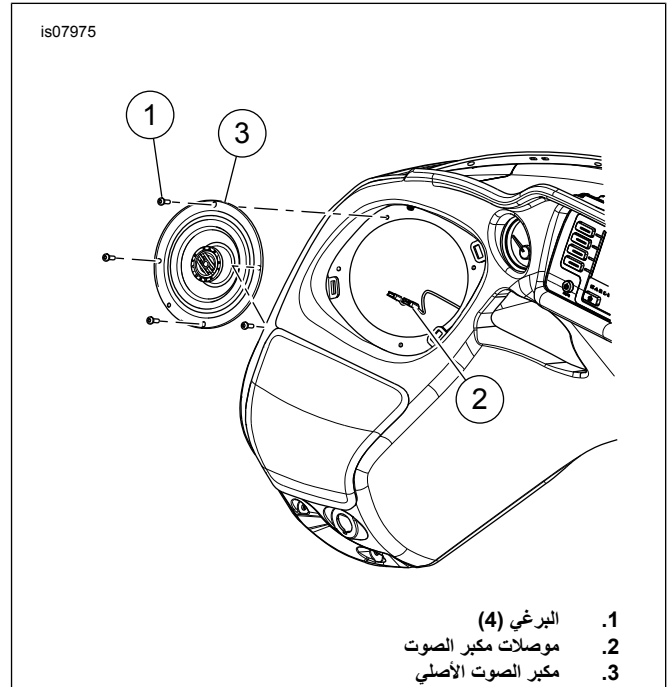
اكتمل

ملاحظة

لتجنب التلف المحتمل لنظام الصوت، تأكد من ضبط مفتاح الإشعال على الوضع OFF (إيقاف التشغيل) قبل تركيب المنصهر الرئيسي.

1. قم بتركيب المنصهر الرئيسي.

2. أدر مفتاح الإشعال على الوضع ON (تشغيل)، ولكن لا تبدأ تشغيل الدراجة النارية.



الشكل 1. إزالة حاوية مكبر الصوت (يظهر بالشكل التوضيحي الجانب الأيسر)

تركيب

ملاحظة

4. انظر الشكل صممت شبكات مكبر الصوت الجديدة لكل جانب بشكل خاص. يكون شعارا الشريط والدرع باتجاه الداخل.

• تحقق من توجيه الصحيح لشعار القضيب والدرع قبل المتابعة.

1. انظر الشكل ثبت مكبر الصوت (2 أو 5 أو 3 أو 4) في الحاوية.

a. انظر الشكل وجه مكبر الصوت إلى الحاوية.

b. انظر الشكل وصل موصلات مكبر الصوت (5).

ملاحظة

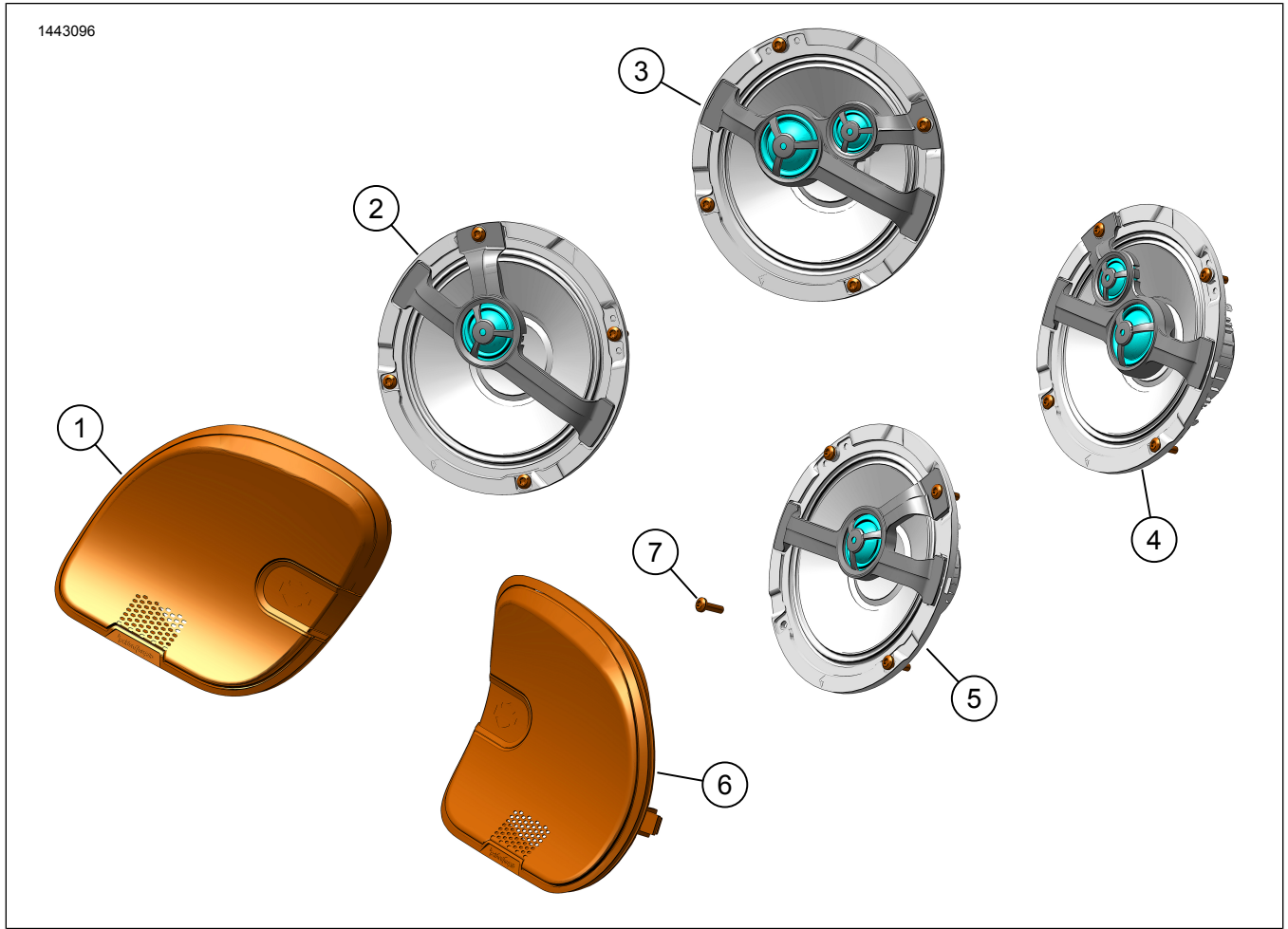
تمنع الملابس الخطافية مختلفة الحجم التجميع غير المناسب.

3. تأكد من عمل جميع السماعات، ومن أن وظيفة الخفت بالجانب الأمامي/الخلفي تعمل بشكل سليم. وبخلاف ذلك، تحقق من مجموعة أسلاك السماعة.
4. ركب غطاء الجانب الأيسر.
5. ركب الحقيبة الجانبية اليسرى.

إعداد التطبيق

1. الوصول إلى نظام الصوت المتوفر لديك.
2. شاشة القائمة الرئيسية.
3. شاشة إعداد المعادل.
4. الوصول إلى نظام الصوت المتوفر لديك.
5. شاشة القائمة الرئيسية.
- a. قم بإقران جهاز (1) بالنظام.
- b. قم بالوصول إلى قوائم التطبيق (2) لإعداد نظام الصوت بالمركبة.
- a. أيقونة القائمة الرئيسية (1).
- b. أعد تعيين رقم التعريف الشخصي (PIN) للأمان (2) أو غيره.
- c. حرر نظامك وأعد تسميته (3).
- d. خصص القائمة الرئيسية باستخدام صورة دراجتك (4).
- e. مؤشر اتصال البلوتوث. يُشير الخط المائل الموجود في الرمز إلى: غير متصل (5).
- a. أيقونة قائمة الإعداد (1).
- b. تُستخدَم لمسح رمز الاستجابة السريعة (2) على iSheet.
- c. الإعداد اليدوي للسماعات في المرحلة 1 أو 2 وموقع مكبر الصوت والضوضاء البيضاء لتعيين مواقع مكبر الصوت.
- a. أيقونة إعداد المعادل (1)
- b. توليف ترددات المعادل ذو الـ 7 نطاقات (2).
- c. التخصيص أو الإعداد المسبق لتحديدات المعادل (3).
- a. يعرض رمز قائمة التشخيص (1) حالة نظام الصوت.
- b. افتح شاشة اختبار مكبر الصوت (2).
- c. يحدث حالة مكبر الصوت ومضخم الصوت (3) بعد إصلاح المكون.
- d. حدد مكبر صوت لاختبار الضوضاء البيضاء (4) ووظائفه.
- e. الرجوع إلى شاشة قائمة التشخيص (5).

1443096



الشكل 4. أجزاء الخدمة، مجموعة مكبر الصوت انسيابي السطح الأمامي مقاس 6.5 بوصة لنظام Boom! Audio

الجدول 2. قطع غيار الخدمة

رقم المجموعة	رقم الجزء	الوصف (الكمية)	العنصر
76000982	76001020	شبكة مكبر الصوت، الأيمن، المرحلة 1	1
76000983	76001022	شبكة مكبر الصوت، الأيسر، المرحلة 2	2
76000982	76000998	مكبر صوت، الأيسر، المرحلة 1	3
76000983	76000999	مكبر صوت، الأيسر، المرحلة 2	4
76000983	76001011	مكبر صوت، الأيمن، المرحلة 2	5
76000982	76001010	مكبر صوت، الأيمن، المرحلة 1	6
76000982	76001021	شبكة مكبر الصوت، الأيمن، المرحلة 1	7
76000983	76001023	شبكة مكبر الصوت، الأيمن، المرحلة 2	8
76000983 ، 76000982	10201096	برغي، ذاتي اللولبة، رأس كروي (8)	7