



ערכת רמקול שלב I ו-II - מעטפת המורכבת על המסגרת (PN 76000982 ו-76000983)

כללי

למידע אודות התאמה לדגם, עיין בסעיף P & A בקטלוג הקמעונאי או בפרק על חלקים ואביזרים של www.harley-davidson.com (אנגלית בלבד).

ודא כי אתה משתמש בגירסה העדכנית ביותר של גיליון ההוראות אשר זמין ב: h-d.com/isheets

יש ליצור קשר עם מרכז התמיכה ללקוחות של Harley-Davidson בטלפון 4056-343-414-1 או (ארה"ב בלבד) 2464-258-800-1.

דרישות התקנה

הורד את האפליקציה לנייד של Harley-Davidson.

פריטים אלה זמינים בסוכנות Harley-Davidson שלך.

- **דגמי FLTRUSE ו-Touring משנת 2014 ואילך:** נדרשת רכישה נפרדת של ערכת דונגל ומגבר ראשי של Harley-Davidson (מס' חלק 76000997) לצורך התקנה זו.
- **דגמי FLTRUSE ו-Touring משנת 2014 ואילך:** נדרשת רכישה נפרדת של ערכת התקנה למגבר ראשי של Harley-Davidson (מס' חלק 76000974 או 76001045) לצורך התקנה זו.
- **דגמי FLTRUSE ו-Touring משנת 2014 ואילך:** ייתכן שתידרש רכישה נפרדת של ערכת התקנה למגבר משני של Harley-Davidson (מס' חלק 76000975) לצורך התקנה זו. הגורם הקובע הוא אם יש שישה רמקולים ומעלה וכיצד מוקצים ערוצי המגבר.
- **דגמי Touring משנת 2014 ואילך:** ייתכן שתידרש רכישה נפרדת של ערכה להתקנת רתמת חיווט לרמקול במעטפת של Harley-Davidson (מס' חלק 76000992) לצורך התקנה זו.
- **דגמי FLTRUSE משנת 2015 ואילך:** ייתכן שתידרש רכישה נפרדת של ערכה להתקנת רתמת חיווט לרמקול במעטפת של Harley-Davidson (מס' חלק 76001100) לצורך התקנה זו.

⚠ אזהרה

הבטיחות של הרכב והנוסע תלויה בהתקנה נכונה של הערכה הזאת. השתמש בהליכי הטיפול המתאימים שבמדריך. אם אינך מסוגל לבצע את הנוהל או אם אין לך הכלים הנכונים, בצע את ההתקנה בסוכנות Harley-Davidson. התקנה לא נאותה של הערכה הזאת עלולה לגרום למוות או פגיעה חמורה. (b00333)

מומלץ שטכנאי בסוכנות Harley-Davidson יבצע את ההתקנה.

תכולת הערכה

ראה איור 4 וראה טבלה 2.

הכנה

⚠ אזהרה

כדי למנוע התנעה בשוגג של הרכב העלולה לגרום למוות או פגיעה חמורה, הסר את הנתיך הראשי לפני שתמשיך. (b00251)

הערה



גיליון הנחיות זה מתייחס למידע במדריך השירות. מדריך שירות לאופנועים משנה/דגם זה נדרש להתקנה זו. ניתן לקבל מדריך זה בסוכנויות Harley-Davidson.

הערה

ניתן לסרוק את קוד ה-QR באפליקציית השמע של Harley-Davidson.

הרמקולים ומערכת השמע החדשים שהותקנו יאפשרו את פעולת השמע רק לאחר הגדרת התצורה שלהם באמצעות האפליקציה לשמע של Harley-Davidson או על ידי סוכנות מורשית של Harley-Davidson.

טבלה 1.

קוד QR	ערכה
	76000982 (דור I)
	76000983 (דור II)

הערה

הרמקולים, המגברים והחיווט של כלי רכב של Harley-Davidson מדורות שונים לא תוכננו לפעול יחד ופעולתם המשותפת לא נבדקה. יש לעיין בקטלוג החלקים והאביזרים לקבלת המלצות על ההתאמה ולהתייעץ עם הסוכנות שלך כדי להבטיח ביצועים ותאימות מיטביים.

הרמקולים של Harley-Davidson בשיתוף עם Rockford Fosgate® מתוכננים לפעולה אקוסטית מיטבית עם רמקולים אחרים מאותו שלב (I או II). אותות הפלט של הרמקול מוקצים על-ידי APP, כולל המיקום ומספר השלב. אם הקצאות הפלט, מספרי השלב והמיקומים של הרמקול מוגדרות באופן שגוי, לא ייגרם נזק, אך ניתן לצפות לירידה ברמת הביצועים.

דגמים

הערה

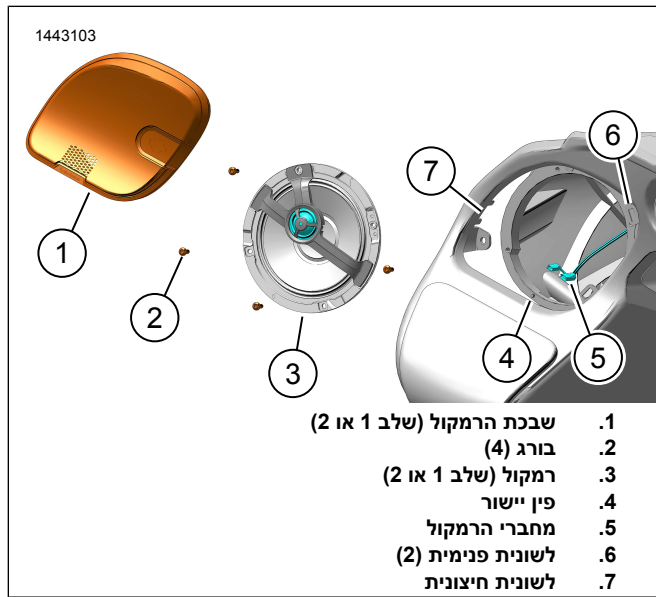
רמקולים אלה מיועדים לשימוש אך ורק עם מערכות שמע בדגמי Harley-Davidson משנת הדגם 2014 ומעלה. שימוש ברמקולים אלה עם מערכות שמע בדגמי Harley-Davidson מהשנים 2006-2013 יגרום נזק בלתי-הפיך לרמקולים אלה. שימוש ברמקולים אלה עם מערכות שמע בדגמי Harley-Davidson משנת הדגם 2005 ומטה יגרום נזק בלתי-הפיך למערכות אלה.

c. התקן את הרמקול (3) במארז בעזרת פין ההכוונה (4).

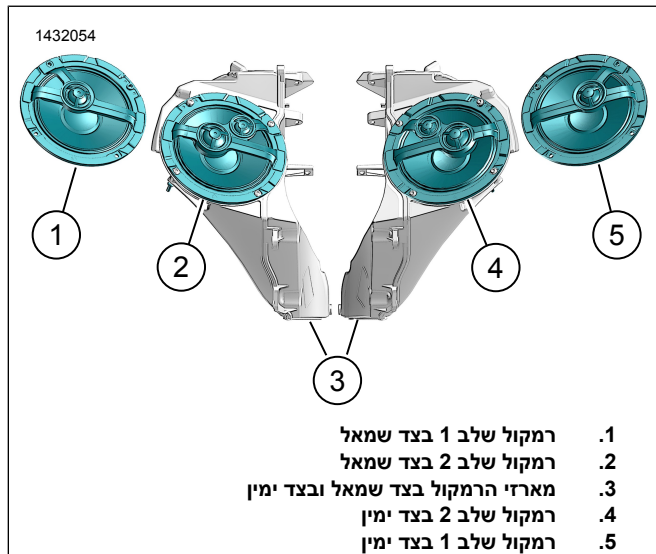
d. התקן את הברגים (2) הדק.
מומנט: 1.5–1.3–9 (in-lbs N·m)

2. התקן את שבכת הרמקול (1) באמצעות הלשוניות (6, 7).

3. חזור על שלבים 1 עד 2 בצד השני.



תרשים 2. התקנת מארז הרמקול (מוצג צד שמאל)



תרשים 3. כיוון הרמקול (אופייני)

סיום

הערה

כדי למנוע נזק אפשרי למערכת הקול, ודא שההצתה במצב OFF (מנותק) לפני התקנת הנתיך הראשי.

1. התקן את הנתיך הראשי.

2. העבר את מערכת ההצתה למצב ON (מחובר), אבל אל תתניע את האופנוע.

1. הסר את תיק האוכף השמאלי.

2. הסר את הכיסוי שבצד השמאלי.

3. הערה

דגמים עם אבטחה: השביתו את מערכת האבטחה.

הסר את הנתיך הראשי.

4. הסר את השבכות המקוריות של הרמקול והשלך אותן.

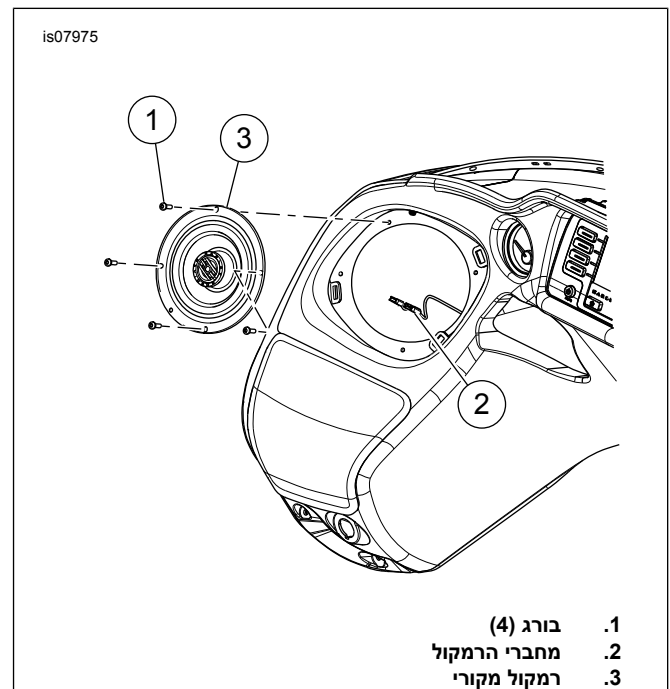
הסר

1. ראה איור 1. הסר את הברגים (1) והשלך אותם.

2. אתר את מחברי הרמקול (2) ונתק אותם.

3. הסר את הרמקול המקורי (3) מהמארז.

4. חזור על שלבים 1 עד 3 בצד השני.



תרשים 1. הסרת מארז רמקול (מוצג הצד שמאלי)

התקנה

הערה

ראה איור 4. שבכות הרמקול החדשות מיועדות כל אחת לצד מסוים. סמלי הפס והמגן צריכים לפנות לעבר הצד הפנימי.

• ודא כיוון נכון של סמל הכידון והמגן לפני שתמשיך.

1. ראה איור 4. התקן את הרמקול (2, 5 או 3, 4) במארז.

a. ראה איור 3. כוון את הרמקול במארז.

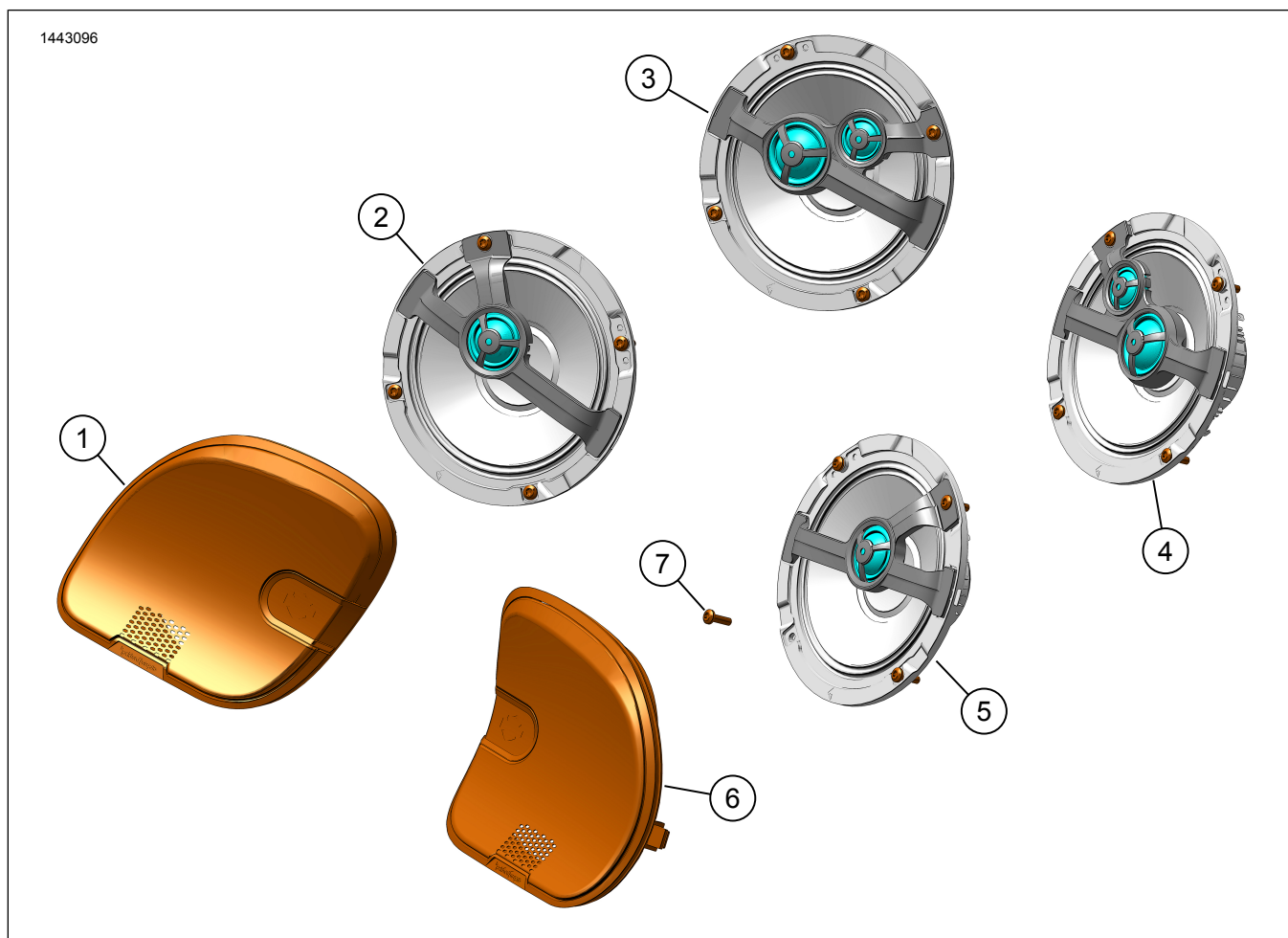
b. ראה איור 2. חבר את מחברי הרמקול (5).

הערה

מחברי להב שונים בגודלם מונעים טעויות בהרכבה.

3. ודא כי כל הרמקולים פועלים, ושתפקוד איזון הרמקולים מלפנים/מאחור ("פיידר") פועל באופן תקין. אם לא, בדוק את חיווט הרמקולים.
4. התקן את כיסוי הצד השמאלי.
5. התקן את תיק האוכף שמאלי.
- הגדרת האפליקציה**
1. [\(Unresolved graphic link \(id=40122-100120\)\)](#) גישה למערכת השמע.
- a. צמד את המכשיר (1) למערכת.
- b. היכנס אל תפריטי האפליקציה (2) כדי להגדיר את מערכת השמע של הרכב.
2. [\(Unresolved graphic link \(id=40122-100121\)\)](#) מסך תפריט ראשי.
- a. סמל תפריט ראשי (1).
- b. אפס או שנה מספר הזיהוי האישי (PIN) של האבטחה (2).
- c. ערוך ושנה את שם המערכת (3).
- d. הגדר תמונה של אופנועך עבור התפריט הראשי (4).
- e. מחוון חיבור Bluetooth. לוכסן על הסמל מצוין: לא מחובר (5).
3. [\(Unresolved graphic link \(id=40122-100122\)\)](#) מסך תפריט הגדרות.
- a. סמל תפריט הגדרות (1).
- b. השתמש כדי לסרוק את קוד ה-QR (2) בדף המידע.
- c. הגדרה ידנית של שלב 1 או שלב 2 לרמקולים, של מיקום הרמקולים ושל רעש לבן לשם הקצאת מיקומי הרמקולים.
4. [\(Unresolved graphic link \(id=40122-100123\)\)](#) מסך הגדרות האקוולייזר.
- a. סמל הגדרות האקוולייזר (1)
- b. כיוון 7 התדרים של ערוצי האקוולייזר (2).
- c. בחירות מוגדרות אישית או קבועות מראש של האקוולייזר (3).
5. [\(Unresolved graphic link \(id=40122-100124\)\)](#) מסך תפריט האבחון.
- a. סמל תפריט האבחון (1) מציג את מצב מערכת השמע.
- b. פתיחת מסך בדיקת הרמקול (2).
- c. רענון של מצב הרמקול והמגבר (3) לאחר תיקון רכיב.
- d. בחירת רמקול לבדיקת הרעש הלבן ופעולתו (4).
- e. חזרה למסך תפריט האבחון (5).

1443096



תרשים 4. חלקי שירות, ערכת רמקול מעטפת קדמית 6.5 אינץ' BOOM! AUDIO.

טבלה 2. חלקי שירות

מספר ערכה	מספר חלק	תיאור (כמות)	פריט
76000982	76001020	שבכת הרמקול, צד שמאל, שלב 1	1
76000983	76001022	שבכת הרמקול, צד שמאל, שלב 2	
76000982	76000998	רמקול, צד שמאל, שלב 1	2
76000983	76000999	רמקול, צד שמאל, שלב 2	3
76000983	76001011	רמקול, צד ימין, שלב 2	4
76000982	76001010	רמקול, צד ימין, שלב 1	5
76000982	76001021	שבכת הרמקול, צד ימין, שלב 1	6
76000983	76001023	שבכת הרמקול, צד ימין, שלב 2	
76000983 ,76000982	10201096	בורג פח, ראש כפתור (8)	7